



Anotação de Responsabilidade Técnica - ART
Lei nº 6.496, de 7 de dezembro de 1977
Conselho Regional de Engenharia e Agronomia do Rio Grande do Sul



ART Número
12988169

Tipo: OBRA OU SERVIÇO **Participação Técnica:** INDIVIDUAL/PRINCIPAL
Convênio: NÃO É CONVÊNIO **Motivo:** NORMAL

Contratado
Carteira: RS091445 **Profissional:** MARCUS ANTONIO DE SOUZA DA SILVA **E-mail:** eng.masilva@gmail.com
RNP: 2205712420 **Título:** Engenheiro Eletricista
Empresa: NASCENGE INSTALADORA E CONSTRUTORA LTDA **Nr.Reg.:** 94429

Contratante
Nome: IBIZA EMPREENDIMENTO IMOBILIARIO SPE LTDA **E-mail:** nascenge@nascenge.com.br
Endereço: AVENIDA SÃO PAULO 822 SALA 401 **Telefone:** 51-35887014 **CPF/CNPJ:** 28517135000148
Cidade: PORTO ALEGRE **Bairro:** SÃO GERALDO **CEP:** 90230160 **UF:** RS

Identificação da Obra/Serviço
Proprietário: IBIZA EMPREENDIMENTO IMOBILIARIO SPE LTDA **CPF/CNPJ:** 28517135000148
Endereço da Obra/Serviço: Rua HENRI DUNANT - CONDOMÍNIO IBIZA 801 **CEP:** **UF:** RS
Cidade: NOVO HAMBURGO **Bairro:** OPERÁRIO
Finalidade: COMERCIAL **Vlr Contrato(RS):** 248.000,00 **Honorários(RS):** 20,00
Data Início: 23/01/2024 **Prev.Fim:** 23/05/2024 **Ent.Classe:** SENGE-RS

Atividade Técnica	Descrição da Obra/Serviço	Quantidade	Unid.
Execução	Rede de Distribuição de Energia Elétrica	25,00	KV
Execução	SERVIÇOS A SEREM EXECUTADOS COM LINHA VIVA.	1,00	UN
Execução	POSTE DE CONCRETO TRONCO CONICO.	3,00	UN
Execução	Subestação de Energia Elétrica	900,00	KVA
Execução	Instalações - Elétricas em Baixa Tensão (1000 V)	1,00	UN
Execução	Painel de Medição Elétrica Res./Com./Ind. Até 1 000V	9,00	UN

ART registrada (paga) no CREA-RS em 23/01/2024

Documento assinado digitalmente
gov.br **MARCUS ANTONIO DE SOUZA DA SILVA**
 Data: 23/01/2024 17:12:25-0300
 Verifique em <https://validar.it.gov.br>

Assinado de forma digital por ALBERT KOELLN:97450936020
 Dados: 2024.01.24 16:38:12 -03'00'

Local e Data _____

 Profissional

De acordo _____

 Contratante

A AUTENTICIDADE DESTA ART PODE SER CONFIRMADA NO SITE DO CREA-RS, LINK SOCIEDADE - ART CONSULTA.



Anotação de Responsabilidade Técnica - ART
 Lei nº 6.496, de 7 de dezembro de 1977
Conselho Regional de Engenharia e Agronomia do Rio Grande do Sul




ART Número
12988169

Contratado		E-mail: eng.masilva@gmail.com
Nr.Carteira: RS091445	Profissional: MARCUS ANTONIO DE SOUZA DA SILVA	
Nr.RNP: 2205712420	Título: Engenheiro Eletricista	Nr.Reg.: 94429
Empresa: NASCENGE INSTALADORA E CONSTRUTORA LTDA		

Contratante		E-mail: nascenge@nascenge.com.br
Nome: IBIZA EMPREENDIMENTO IMOBILIARIO SPE LTDA	Telefone: 51-35887014	CPF/CNPJ: 28517135000148
Endereço: AVENIDA SÃO PAULO 822 SALA 401	Bairro: SÃO GERALDO	CEP: 90230160
Cidade: PORTO ALEGRE		UF: RS

RESUMO DO(S) CONTRATO(S)

1. IMPLANTAÇÃO DE REDE DE MT, PASSAGEM DOS CABOS DE BT SUBTERRÂNEOS E INSTALAÇÕES DE PAINÉIS • Fornecimento e instalação de 03 postes de concreto tipo cônico com altura de 12 metros e resistência de 10 KN; • Fornecimento e instalação de aproximadamente 68,2 metros de rede primária cabo 3#70mm²; • Fornecimento e instalação de 03 subestações trifásicas 300KVA com classe de tensão 25KV e tensão secundária de 380/220V; • Fornecimento e instalação de estruturas de MT: CE3, CE3PROL, CE1H, CETRB e ETRM; • Fornecimento e instalação de aterramento de equipamento utilizando arame de ferro zincado 4 BWG com conector e haste 16x2400mm; • Fornecimento e instalação de eletroduto galvanizado das baixadas junto aos postes; • Passagem de condutores de BT de cobre até os QMS e ligação em disjuntor geral do QM e TR com aterramento nos pontos de conexão; • Fornecimento e instalação de 02 circuitos de aproximadamente 115 metros de cabo de cobre CLASSE II EPR 90° 0,6/1kV 2x4#95mm² da interligação do TR com os painéis de medidores; • Fornecimento e instalação de 03 circuitos de aproximadamente 30 metros de cabo de cobre CLASSE II EPR 90° 0,6/1kV 1x4#95mm² da interligação dos painéis de medidores; • Fornecimento e instalação de 03 circuitos de aproximadamente 10 metros de cabo de cobre CLASSE II EPR 90° 0,6/1kV 1x4#35mm² da interligação dos painéis de medidores; • Fornecimento e instalação de 01 circuito de aproximadamente 35 metros de cabo de cobre CLASSE II EPR 90° 0,6/1kV 1x4#10mm² do CD até as áreas do condomínio como portaria, quiosques, academia e espaço gourmet. • Fornecimento e instalação de aterramento dos painéis de medidores com cabo de cobre nu 35mm² e haste cobreada 2400mm² com conector; • Fornecimento e instalação de balde de inspeção 30 x 30cm com tampa de ferro fundido para haste de aterramento; • Instalação de Painéis de Medidores.

Local e Data	 Documento assinado digitalmente MARCUS ANTONIO DE SOUZA DA SILVA Data: 23/01/2024 17:13:08-0300 Verifique em https://validar.it.gov.br	De acordo
		Contratante



Termo de Responsabilidade Técnica - TRT
Lei nº 13.639, de 26 de MARÇO de 2018

CRT RS

TRT OBRA / SERVIÇO
Nº BR20211297681

Conselho Regional dos Técnicos Industriais RS

INICIAL

1. Responsável Técnico

MAURÍCIO LIMA

Título profissional: **TÉCNICO EM ELETROTÉCNICA**

RNP: 02266964054

2. Contratante

Contratante: **IBIZA EMPREENDIMENTO IMOBILIÁRIO SPE LTDA**

CPF/CNPJ: 28.517.135/0001-48

AVENIDA SÃO PAULO

Nº: 822

Complemento: **SALA 401**

Bairro: **SÃO GERALDO**

Cidade: **PORTO ALEGRE**

UF: **RS**

CEP: **90230160**

País: **Brasil**

Telefone: **(51) 0148-7**

Email: **matheus.cortinaz@balizaconstrutora.com.br**

Contrato: **CT/1041**

Celebrado em: **31/03/2021**

Valor: **R\$ 21.500,00**

Tipo de contratante: **PESSOA JURIDICA DE DIREITO PRIVADO**

Ação Institucional: **NENHUM**

3. Dados da Obra/Serviço

Proprietário: **IBIZA EMPREENDIMENTO IMOBILIÁRIO SPE LTDA**

CPF/CNPJ: 28.517.135/0001-48

RUA HENRI DUNANT

Nº: 801

Complemento:

Bairro: **OPERÁRIO**

Cidade: **NOVO HAMBURGO**

UF: **RS**

CEP: **93315550**

Telefone: **(51) 0148-7**

Email: **matheus.cortinaz@balizaconstrutora.com.br**

Coordenadas Geográficas: **Latitude: 0 Longitude: 0**

Data de Início: **01/03/2022**

Previsão de término: **01/03/2024**

Finalidade: **Residencial**

4. Atividade Técnica

	Quantidade	Unidade
13 - PROJETO		
05 - PROJETO > CFT -> OBRAS E SERVIÇOS - CONSTRUÇÃO CIVIL -> EDIFICAÇÕES -> #1002 - INSTALAÇÃO ELÉTRICA DE BAIXA TENSÃO	18.738,200	m²
05 - PROJETO > CFT -> OBRAS E SERVIÇOS - ELÉTRICA -> ELETRÔNICA E COMUNICAÇÃO -> TUBULAÇÃO -> #1724 - PARA PORTEIRO ELETRÔNICO	18.738,200	m²
05 - PROJETO > CFT -> OBRAS E SERVIÇOS - ELÉTRICA -> ELETRÔNICA E COMUNICAÇÃO -> TUBULAÇÃO -> #1726 - PARA CIRCUITO FECHADO DE TV	18.738,200	m²
05 - PROJETO > CFT -> OBRAS E SERVIÇOS - ELÉTRICA -> ELETROTÉCNICA APLICADA -> SUBESTAÇÃO DE ENERGIA ELÉTRICA -> #1795 - AÉREA	3,000	un
05 - PROJETO > CFT -> OBRAS E SERVIÇOS - ELÉTRICA -> ELETROTÉCNICA APLICADA -> TIPO DA INSTALAÇÃO -> #1806 - PROVISORIA	18.738,200	m²
05 - PROJETO > CFT -> OBRAS E SERVIÇOS - ELÉTRICA -> ELETROTÉCNICA APLICADA -> #1830 - SISTEMA DE PROTEÇÃO CONTRA DESCARGAS ATMOSFÉRICAS	18.738,200	m²
05 - PROJETO > CFT -> OBRAS E SERVIÇOS - ELÉTRICA -> ELETROTÉCNICA APLICADA -> #3096 - ATERRAMENTO	18.738,200	m²
05 - PROJETO > CFT -> OBRAS E SERVIÇOS - ELÉTRICA -> ELETROTÉCNICA APLICADA -> EQUIPAMENTO ELÉTRICO -> #3142 - QUADRO DE MEDIÇÃO DE ENERGIA ELÉTRICA DE USO COLETIVO	9,000	un
05 - PROJETO > CFT -> OBRAS E SERVIÇOS - ELÉTRICA -> ELETROTÉCNICA APLICADA -> REDE DE DISTRIBUIÇÃO DE ENERGIA ELÉTRICA -> #3145 - CIRCUITO PRIMÁRIO	75,000	m

Após a conclusão das atividades técnicas o profissional deverá proceder a baixa deste TRT

5. Observações

CONDOMÍNIO RESIDENCIAL IBIZA

6. Declarações

7. Entidade de Classe

CRT/CFT (Valor Padrão)

A validade deste TRT pode ser verificada em: <https://corporativo.sinceti.net.br/publico/>, com a chave: Y9z9z
Impresso em: 24/08/2021 às 10:19:16 por: , ip: 179.219.215.70





Termo de Responsabilidade Técnica - TRT
Lei nº 13.639, de 26 de MARÇO de 2018

CRT RS

TRT OBRA / SERVIÇO
Nº BR20211297681

Conselho Regional dos Técnicos Industriais RS

INICIAL

8. Assinaturas

Declaro serem verdadeiras as informações acima

Local _____ de _____ de _____
data

Maurício Lima

Responsável Técnico: MAURÍCIO LIMA - CPF: 022.669.640-54

Contratante: IBIZA EMPREENDIMENTO IMOBILIÁRIO SPE LTDA - CNPJ:
28.517.135/0001-48

9. Informações

10. Valor

Valor do TRT: R\$ 55,26

Pago em: 23/08/2021

Nosso Número: 8216107266

A validade deste TRT pode ser verificada em: <https://corporativo.sinceti.net.br/publico/>, com a chave: Y9z9z
Impresso em: 24/08/2021 às 10:19:16 por: , ip: 179.219.215.70



CPOP - RGESUL - 0068 - 2017

São Leopoldo, 19/01/2017

Interessado: BALIZA EMPREENDIMENTOS IMOBILIARIOS LTD

Município: SÃO LEOPOLDO /RS

NUC/EI/Solicitação/Outros:

Assunto: Viabilidade Técnica de Fornecimento de Energia Elétrica

Prezado,

Declaramos para os devidos fins e a quem possa interessar, que é viável o fornecimento de energia elétrica, localizada no endereço:

RUA ANTONIO AUGUSTO DE LIMA, PROXIMO Nº 323

NOVO HAMBURGO /RS

Requerente: BALIZA EMPREENDIMENTOS IMOBILIARIOS LTDA.

Para implantação da rede deverá ser apresentado projeto elétrico de acordo com os padrões e normas técnicas vigentes da AES Sul.

Salientamos que esta declaração de Viabilidade Técnica não predispõe liberação de carga, nem exime o interessado da eventual necessidade de execução de obra em via pública, de acordo com a legislação vigente.

Sendo o que se fazia oportuno, renovamos nossos votos de estima e consideração, permanecendo a disposição em caso de qualquer esclarecimento que porventura seja necessário.

Fernando Conti Szulczewski
Atenciosamente,
AES SUL
AES SUL

Fernando Szulczewski
Técnico de Distribuição
Telefone: (51) 3579-6463



Avenida São Borja, 2801
Bairro Fazenda São Borja - CEP 93032-525
Rio Grande do Sul - São Leopoldo - Brasil
www.rge-rs.com.br

NOVO HAMBURGO,
24/03/2022

À:
MAURICIO LIMA
Assunto:
Solicitação de Atendimento nº 0, 822859157 832867003
Local de Execução:
R HENRI DUNANT, 801- OPERARIO
93315550 - NOVO HAMBURGO, RS

Prezado cliente,

Em resposta ao pedido registrado através da Solicitação de Atendimento nº 0, Atividade nº 822859157, informamos V.S.^a que o projeto apresentado está em conformidade com o estabelecido pelas normas técnicas desta concessionária.

Para maiores detalhes do processo, entrar em contato com o profissional contratado por V.S.^a.
Colocamo-nos à disposição para outros esclarecimentos
Atenciosamente

RGE Sul Distribuidora de Energia
www.rge-rs.com.br/

Imprimir



Avenida São Borja, 2801
Bairro Fazenda São Borja - CEP 93032-525
Rio Grande do Sul - São Leopoldo - Brasil
www.rge-rs.com.br

NOVO HAMBURGO,
24/03/2022

À:
MAURICIO LIMA
Assunto:
Solicitação de Atendimento nº 0, 822852853 832864667
Local de Execução:
R HENRI DUNANT, 801- OPERARIO
93315550 - NOVO HAMBURGO, RS

Prezado cliente,

Em resposta ao pedido registrado através da Solicitação de Atendimento nº 0, Atividade nº 822852853, informamos V.S.^a que o projeto apresentado está em conformidade com o estabelecido pelas normas técnicas desta concessionária.

Para maiores detalhes do processo, entrar em contato com o profissional contratado por V.S.^a.
Colocamo-nos à disposição para outros esclarecimentos
Atenciosamente

RGE Sul Distribuidora de Energia
www.rge-rs.com.br/

Imprimir

Porto Alegre, 27 de Agosto de 2021

**MEMORIAL TÉCNICO DESCRITIVO DE
REDE DE BAIXA TENSÃO**

**EMPREENDIMENTO: RESIDENCIAL IBIZA
PROPRIETÁRIO: IBIZA EMPREENDIMENTO IMOBILIÁRIO SPE
LTDA.**

Sumário

PROJETO DE INSTALAÇÕES ELÉTRICAS TENSÃO SECUNDÁRIA DE DISTRIBUIÇÃO	6
1 MEMORIAL TÉCNICO DESCRITIVO	6
2 GENERALIDADES	6
3 RELAÇÃO DE DOCUMENTOS	6
4 PROCEDIMENTO DE CÁLCULOS.....	7
5 ENTRADA DE ENERGIA	7
6 QUADRO DE MEDIDORES.....	9
7 PROTEÇÃO GERAL	10
8 ATERRAMENTO DO CONDUTOR NEUTRO/PROTEÇÃO	10
9 ALIMENTAÇÃO E PROTEÇÃO DOS APARTAMENTOS E DO SERVIÇO.	11
10 CENTRO DE DISTRIBUIÇÃO.....	11
11 CIRCUITOS DE DISTRIBUIÇÃO.....	12
12 MATERIAIS A EMPREGAR.....	12
12.1 ELETRODUTOS.....	12
12.2 CONDUTORES	12
12.3 DISJUNTORES.....	13
12.4 ELETROCALHA	13
13 CONSIDERAÇÕES FINAIS.....	14
14 CÁLCULOS DE DEMANDA.....	14
15 QUEDA DE TENSÃO PARA O RAMAL DE ENTRADA DOS PAINÉIS DE MEDIÇÃO	15
ANEXO A - CARGA INSTALADA.....	16
1 APARTAMENTO PADRÃO FINAL 1 AO 8 (2 DORMITÓRIOS)	16
2 APARTAMENTO PADRÃO FINAL 9 (1 DORMITÓRIO).....	16
3 SERVIÇO DO BLOCO A.....	17
4 SERVIÇO DO BLOCO B.....	17
5 SERVIÇO DO BLOCO C.....	18
6 RELAÇÃO DE CARGA INSTALADA GERAL DO CONDOMÍNIO	18
ANEXO B - CÁLCULOS DE DEMANDA	20
1 DEMANDA DO SERVIÇO DO BLOCO A.....	20
1.1 DEMANDA REFERENTE À ILUMINAÇÃO E TOMADAS.....	20

1.2 DEMANDA REFERENTE DE AR CONDICIONADOS	20
1.3 DEMANDA REFERENTE À MOTORES	20
1.4 DEMANDA TOTAL.....	20
2 DEMANDA DO SERVIÇO DO BLOCO B	21
2.1 DEMANDA REFERENTE À ILUMINAÇÃO E TOMADAS.....	21
2.2 DEMANDA REFERENTE À MOTORES	21
2.3 DEMANDA TOTAL.....	21
3 DEMANDA DO SERVIÇO DO BLOCO C	22
3.1 DEMANDA REFERENTE À ILUMINAÇÃO E TOMADAS.....	22
3.2 DEMANDA REFERENTE DE AR CONDICIONADOS	22
3.3 DEMANDA REFERENTE À MOTORES	22
3.4 DEMANDA TOTAL.....	22
4 DEMANDA REFERENTE AOS PAINÉIS 1 E 2 (BLOCO A) / 4 E 5 (BLOCO B) / 7 E 8 (BLOCO C) – 36 APARTAMENTOS	23
4.1 DEMANDA REFERENTE À ILUMINAÇÃO E TOMADAS.....	23
4.2 DEMANDA DE APARELHOS.....	23
4.3 DEMANDA REFERENTE A MOTORES	23
4.4 DEMANDA REFERENTE A CONDICIONADORES DE AR	24
4.5 DEMANDA GERAL	24
4.5.1 Demanda Dos Apartamentos.....	24
5 DEMANDA REFERENTE AO PAINEL DE MEDIÇÃO 3 (BLOCO A) / 6 (BLOCO B) / 9 (BLOCO C) – 9 APARTAMENTOS	25
5.1 DEMANDA REFERENTE A ILUMINAÇÃO E TOMADAS DE USO GERAL	25
5.2 DEMANDA REFERENTE A APARELHOS	25
5.3 DEMANDA REFERENTE A MOTORES	25
5.4 DEMANDA REFERENTE A CONDICIONADORES DE AR	26
5.4.1 Apartamentos.....	26
5.5 DEMANDA GERAL	26
5.5.1 Demanda Dos Apartamentos.....	26
6 CÁLCULO DA DEMANDA CAIXA DE DISTRIBUIÇÃO BLOCO A.....	27
6.1 DEMANDA REFERENTE A ILUMINAÇÃO E TOMADAS DE USO GERAL	27
6.2 DEMANDA REFERENTE A APARELHOS	27
6.3 DEMANDA REFERENTE A MOTORES	28
6.4 DEMANDA REFERENTE A CONDICIONADORES DE AR	28

6.4.1 Apartamentos.....	28
6.4.2 Serviço	28
6.4.3 Total	29
6.5 DEMANDA GERAL DA CAIXA DE DISTRIBUIÇÃO DO BLOCO A	29
6.5.1 Demanda Dos Apartamentos.....	29
6.5.2 Demanda Do Serviço.....	29
6.5.1 Demanda Total.....	29
7 CÁLCULO DA DEMANDA CAIXA DE DISTRIBUIÇÃO BLOCO B.....	30
7.1 DEMANDA REFERENTE À ILUMINAÇÃO E TOMADAS DE USO GERAL	30
7.2 DEMANDA REFERENTE A APARELHOS	30
7.3 DEMANDA REFERENTE A MOTORES	31
7.4 DEMANDA REFERENTE A CONDICIONADORES DE AR	31
7.5 DEMANDA GERAL DA CAIXA DE DISTRIBUIÇÃO DO BLOCO B.....	31
7.5.1 Demanda Dos Apartamentos.....	31
7.5.2 Demanda Do Serviço.....	32
7.5.3 Demanda Total.....	32
8 CÁLCULO DA DEMANDA CAIXA DE DISTRIBUIÇÃO BLOCO C.....	32
8.1 DEMANDA REFERENTE À ILUMINAÇÃO E TOMADAS DE USO GERAL	32
8.2 DEMANDA REFERENTE A APARELHOS	33
8.3 DEMANDA REFERENTE A MOTORES	33
8.4 DEMANDA REFERENTE A CONDICIONADORES DE AR	34
8.4.1 Apartamentos.....	34
8.4.2 Serviço	34
8.4.3 Total	34
8.5 DEMANDA GERAL DA CAIXA DE DISTRIBUIÇÃO DO BLOCO C.....	35
8.5.1 Demanda Dos Apartamentos.....	35
8.5.2 Demanda Do Serviço.....	35
8.5.3 Demanda Total.....	35
9 CÁLCULO DA DEMANDA TOTAL DO EMPREENDIMENTO.....	36
9.1 DEMANDA REFERENTE À ILUMINAÇÃO E TOMADAS DE USO GERAL	36
9.2 DEMANDA REFERENTE A APARELHOS	36
9.3 DEMANDA REFERENTE A MOTORES	37
9.4 DEMANDA REFERENTE A CONDICIONADORES DE AR	37

9.4.1 Apartamentos.....	37
9.4.2 Serviço	37
9.4.3 Total	38
9.5 DEMANDA GERAL DA CAIXA DE DISTRIBUIÇÃO DO BLOCO C.....	38
9.5.1 Demanda Dos Apartamentos.....	38
9.5.2 Demanda Do Serviço.....	38
9.5.3 Demanda Total.....	39
ANEXO C – QUEDA DE TENSÃO.....	40
1 QUEDA DE TENSÃO.....	40
1.1 CÁLCULO DA QUEDA DE TENSÃO ATÉ O BARRAMENTO DA CAIXA DE DISTRIBUIÇÃO	40
1.2 CÁLCULO DA QUEDA DE TENSÃO ATÉ O BARRAMENTO DO PAINEL DE MEDIÇÃO	41
1.3 RESULTADOS	42
ANEXO D – CÁLCULO DA OCUPAÇÃO DOS ELETRODUTOS.....	43

PROJETO DE INSTALAÇÕES ELÉTRICAS TENSÃO SECUNDÁRIA DE DISTRIBUIÇÃO

1 MEMORIAL TÉCNICO DESCRITIVO

Obra: Condomínio Residencial – Residencial Ibiza

Local: Rua Henri Dunant, 801, Operário, Novo Hamburgo / RS

Proprietário: Ibiza Empreendimento Imobiliário SPE LTDA.

2 GENERALIDADES

As presentes especificações referem-se ao projeto de instalações elétricas de um condomínio residencial, de uso coletivo, composto por três blocos de apartamentos com dez pavimentos cada, de propriedade da Ibiza Empreendimento Imobiliário SPE LTDA., empresa localizada na Avenida São Paulo, 822, bairro São Geraldo, Porto Alegre / RS.

3 RELAÇÃO DE DOCUMENTOS

- a) FC-C74-E101-R00-PAVIMENTO TÉRREO: Planta Baixa Pavimento Térreo
- b) FC-C74-E102-R00-GUARITA E ESPAÇO GOURMET: Planta baixa área gourmet e guarita
- c) FC-C74-E201-R00-TIPO: Planta Baixa do Pavimento Tipo
- d) FC-C74-E401-R00-COB. E RESERVAT. SUP.: Planta Baixa Cobertura e Reserv. Sup.
- e) FC-C74-E001-R00-IMPLANTAÇÃO BT: Implantação rede subterrânea de B.T.
- f) FC-C74-E002-R00-PAINEIS DE MEDIÇÃO: Detalhamento painéis de medição
- g) FC-C74-E003-R00-DIAGRAMAS: Diagramas unifilares
- h) FC-C74-E005-R00-ESQUEMA VERTICAL: Esquema vertical dos blocos

4 PROCEDIMENTO DE CÁLCULOS

O presente projeto foi elaborado de acordo com as seguintes normas e regulamentos:

- a) NBR 5410: Execução de Instalações Elétricas de Baixa Tensão.
- b) GED 13: Norma técnica GED 13 – Fornecimento em Tensão Secundária de Distribuição.
- c) GED 119: Fornecimento de Energia Elétrica a Edifícios de uso Coletivo.
- d) GED 4621: Medição agrupada para fornecimento em tensão secundária de distribuição

5 ENTRADA DE ENERGIA

A entrada de energia do condomínio será por rede aérea, através do poste P1, localizado no interior do condomínio e conectado ao poste da concessionária, localizado em via pública. Serão instalados três transformadores de 300kVA no interior do condomínio, sendo um para cada bloco.

A entrada de energia da caixa de distribuição do bloco A será subterrânea em tensão secundária, através de dois circuitos de quatro condutores de cobre com isolamento em EPR ou XLPE 90°C/1.000V, com seção 95,0mm² (2x4#95,0 mm²/1.000V), protegidos por eletroduto de aço-carbono zincado por imersão a quente de 3'' de diâmetro junto ao poste de derivação (altura de 6,0m conforme detalhe de entrada) e nos demais trechos por tubo corrugado flexível de polietileno (PEAD) de 75mm de diâmetro. Dos barramentos da caixa de distribuição do bloco A derivam os circuitos de alimentação dos painéis 1, 2 e 3 (referentes aos apartamentos do bloco A). Cada um dos circuitos é composto por quatro condutores de cobre com isolamento EPR ou XLPE 90°C/1.000V, sendo a seção dos condutores dos painéis 1 e 2 de 95mm² (4#95,0mm²/1.000V) e do painel 3 de 35mm² (4#35,0mm²/1.000V). Também dos barramentos da caixa de distribuição, será derivada a alimentação do serviço do bloco, através de um circuito de quatro condutores de cobre, com isolamento EPR ou XLPE 90°C/750V, com seção 16,0mm² (4#16,0mm²/750V).

A entrada de energia da caixa de distribuição do bloco B será subterrânea em tensão secundária, através de dois circuitos de quatro condutores de cobre com isolamento em EPR ou XLPE 90°C/1.000V, com seção 95,0mm² (2x4#95,0 mm²/1.000V), protegidos por eletroduto de aço-carbono zincado por imersão a quente de 3'' de diâmetro junto ao poste de derivação (altura de 6,0m conforme detalhe de entrada) e nos demais trechos por tubo corrugado flexível de polietileno (PEAD) de 75mm de diâmetro. Dos barramentos da caixa de distribuição do bloco B derivam os circuitos de alimentação dos painéis 4, 5 e 6 (referentes aos apartamentos do bloco B). Cada um dos circuitos é composto por quatro condutores de cobre com isolamento EPR ou XLPE 90°C/1.000V, sendo a seção dos condutores dos painéis 4 e 5 de 95mm² (4#95,0mm²/1.000V) e do painel 6 de 35mm² (4#35,0mm²/1.000V). Também dos barramentos da caixa de distribuição, será derivada a alimentação do serviço do bloco, através de um circuito de quatro condutores de cobre, com isolamento EPR ou XLPE 90°C/750V, com seção 16,0mm² (4#16,0mm²/750V).

A entrada de energia da caixa de distribuição do bloco C será subterrânea em tensão secundária, através de dois circuitos de quatro condutores de cobre com isolamento em EPR ou XLPE 90°C/1.000V, com seção 95,0mm² (2x4#95,0 mm²/1.000V), protegidos por eletroduto de aço-carbono zincado por imersão a quente de 3'' de diâmetro junto ao poste de derivação (altura de 6,0m conforme detalhe de entrada) e nos demais trechos por tubo corrugado flexível de polietileno (PEAD) de 75mm de diâmetro. Dos barramentos da caixa de distribuição do bloco C derivam os circuitos de alimentação dos painéis 7, 8 e 9 (referentes aos apartamentos do bloco C). Cada um dos circuitos é composto por quatro condutores de cobre com isolamento EPR ou XLPE 90°C/1.000V, sendo a seção dos condutores dos painéis 7 e 8 de 95mm² (4#95,0mm²/1.000V) e do painel 9 de 35mm² (4#35,0mm²/1.000V). Também dos barramentos da caixa de distribuição, será derivada a alimentação do serviço do bloco, através de um circuito de quatro condutores de cobre, com isolamento EPR ou XLPE 90°C/750V, com seção 16,0mm² (4#16,0mm²/750V).

Cada circuito composto por 3 Fases + Neutro ficará em uma tubulação separada. Os condutores fase deverão ser identificados desde o ponto de entrega, nas extremidades, até os barramentos da caixa de distribuição e painéis de medição, através de cores distintas conforme abaixo:

Vermelho (MUNSELL 5R-4/14)

Azul escuro (MUNSELL 2,5PB-4/10)

Branco (MUNSELL N9,5)

O condutor neutro deverá ter sua cobertura/isolação (não sendo permitido enfitamento) na cor azul claro.

Serão construídas caixas de inspeção em alvenaria (80x80x120cm) em cada curva superior a 30 graus, para facilitar a passagem do cabo e, posteriormente, as inspeções. Em cada caixa deve ser respeitado o ângulo máximo de curvatura dos cabos conforme especificação do fabricante.

6 QUADRO DE MEDIDORES

A medição será realizada em nove quadros, sendo três em cada bloco, e três caixas de distribuição, com módulos em policarbonato, sendo uma por bloco. O quadro deve ter os módulos fabricados por empresa cadastrada pela CPFL e sua montagem deverá ser executada pelo fabricante e/ou executor licenciado pelo mesmo. As caixas devem ser fabricadas em resina reforçada com fibra de vidro com 3mm de espessura, sendo as portas em resina poliéster com fibra de vidro de 3mm de espessura. Deve ser gravado, em relevo ou de forma legível, e indelével, na tampa, o nome ou marca do fabricante, mês e ano de fabricação. Para confecção dos quadros serão utilizados: módulos de 260x520mm para acomodação dos medidores dos apartamentos e alojamento dos barramentos e disjuntor geral de cada quadro; módulos de 260x520mm e 520x520mm para os quadros de distribuição, conforme planta FC-C74-E002.

Na caixa de distribuição de cada bloco serão instalados três barramentos fase e um barramento de neutro, em barras de cobre 31,8mm x 6,4mm, instalados em caixa lacrada com portas que disponham de dobradiças e dispositivos para lacre. Nos painéis de medição de cada bloco serão instalados três barramentos fase e um barramento de neutro, em barras de cobre 25,4mm x 6,4mm, instalados em caixa lacrada com portas que disponham de dobradiças e dispositivos para lacre. Os barramentos deverão ser identificados através de pintura nas cores vermelho (MUNSELL 5R-4/14), azul escuro (MUNSELL 2,5PB-4/10) e branco (MUNSELL N9,5) para

as três fases e na cor azul claro para o barramento de neutro. Nas portas do compartimento dos barramentos serão pintados os dizeres “USO EXCLUSIVO DA CPFL”.

Os condutores de ligação do barramento às unidades consumidoras terão identificação através de cinta plástica com etiqueta especificando o número do apartamento e faseamento. Será fixada plaqueta de alumínio para identificação do número dos apartamentos, junto aos espaços destinados à instalação dos medidores.

Os condutores de alimentação da administração de cada bloco serão derivados dos barramentos de sua respectiva caixa de distribuição. Antes do medidor do serviço de cada bloco será instalada chave seccionadora blindada de abertura com carga tripolar de 100A (3x100A). Após o medidor, será instalado um disjuntor tripolar de 63A (3x63A) para administração do bloco.

Demais detalhes do sistema de medição estão detalhado na planta FC-C74-E002.

7 PROTEÇÃO GERAL

Nos painéis de medição 1, 2, 4, 5, 7 e 8 será instalada chave seccionadora tripolar blindada, de abertura com carga e sem dispositivo de proteção de 200A e, à montante desta chave, será instalado um disjuntor tripolar de 200A e 20kA de capacidade de interrupção, instalado na respectiva caixa de distribuição.

Nos painéis de medição 3, 6 e 9 será instalada chave seccionadora tripolar blindada, de abertura com carga e sem dispositivo de proteção de 100A e, à montante desta chave, será instalado um disjuntor tripolar de 100A e 20kA de capacidade de interrupção, instalado na respectiva caixa de distribuição

8 ATERRAMENTO DO CONDUTOR NEUTRO/PROTEÇÃO

O aterramento do condutor neutro será feito através de uma malha de aterramento em cabo de aço galvanizado a quente de seção 74,0 mm², a uma profundidade de 60cm. Serão fixadas hastes de cobre (2400mm x 5/8”) tantas quantas forem necessárias (distanciadas de 2,5m) para que o valor da resistência de aterramento não seja superior a 10 Ohms em qualquer época do ano.

9 ALIMENTAÇÃO E PROTEÇÃO DOS APARTAMENTOS E DO SERVIÇO.

A alimentação de todos os apartamentos (total de 243 unidades) será através de três condutores de cobre 16,0mm² de seção, isolados para 750V (3#16,0mm²/750V), sendo um condutor fase, um condutor neutro e um condutor de proteção. A alimentação do serviço de cada bloco será através de cinco condutores de cobre, de 16,0mm² de seção e isolados para 750V (5#16,0mm²/750V).

Ao sair do centro de medição até o andar da unidade a ser alimentada os condutores dos apartamentos serão protegidos mecanicamente por eletrocalha de chapa de aço perfurada, sendo então protegidos por eletrodutos de 1” até o centro de distribuição de cada apartamento. A proteção geral contra curtos-circuitos e sobrecargas de cada apartamento será através de disjuntor termomagnético monopolar de 63A (1x63A). A proteção geral contra curtos-circuitos e sobrecargas do serviço de cada bloco será através de disjuntor termomagnético tripolar de 63A (3x63A) para administração e disjuntor termomagnético tripolar de 40A (3x40A) para emergência.

10 CENTRO DE DISTRIBUIÇÃO

Os quadros de distribuição devem seguir as seguintes características:

- devem ser do tipo embutir, de PVC antichamas, na cor branco ou bege;
- corrente de até 100A;
- com barramento monofásico e suporte trilho DIN;
- com disjuntor geral em caixa moldada;
- 16 posições tipo DIN;
- com KIT barramento completo, de acordo com projeto;
- com placa de fundo para fixação dos componentes.

11 CIRCUITOS DE DISTRIBUIÇÃO

Os condutores fase dos circuitos de distribuição serão protegidos contra curtos-circuitos e sobrecargas por disjuntores termomagnéticos localizados nos centros de distribuição, conforme quadro de cargas detalhado em projeto. Nos circuitos de distribuição que atendem áreas sujeitas à umidade serão instalados dispositivos diferenciais residuais (DR'S) de 30mA. Todos os condutores utilizados serão protegidos mecanicamente por eletrodutos de PVC corrugados quando embutidos e rígidos quando aparentes.

12 MATERIAIS A EMPREGAR

12.1 ELETRODUTOS

Serão de PVC antichama, conforme Norma ABNT NBR-15465 e NBR-5410, tipo corrugado da marca tigre, amanco ou equivalente, com resistência mínima de 750N/5cm, de diâmetro mínimo utilizado 20 mm (3/4"). Nas lajes, será adotado os eletrodutos do tipo PVC rígido, roscável, antichamas, conforme norma ABNT NBR 15465 e NBR 5410, das mesmas marcas do duto corrugado.

Os eletrodutos das entradas de energia serão tubos corrugados flexível de polietileno (PEAD), por possuírem alta resistência a químicos, abrasão e impactos.

12.2 CONDUTORES

A seção mínima a ser utilizada será 1,5 mm², somente para retornos em circuitos de iluminação. Para circuitos de distribuição a seção mínima será 2,5 mm². Os condutores em geral deverão ser tipo PVC 750V/70°C. Os condutores utilizados serão do tipo singelo para seção 1,5 e 2,5 mm² e cabos flexíveis para seções superiores. Os condutores, em uso subterrâneo, serão com isolamento 0,6/1,0 kV, não flexíveis.

Deverá ser utilizada a padronização de cores previstas na NBR 5410: Fase V - amarela, Fase A – branca, Fase B – cinza, Neutro – azul, Terra – verde ou verde/amarelo.

12.3 DISJUNTORES

Nos quadros de distribuição, serão utilizados mini disjuntores parciais para fixação em trilhos DIN, disparo térmico para proteção contra sobrecarga (Relé Térmico) e eletromagnético para curto circuito (Relé Eletromagnético), com curva de disparo tipo “B” para iluminação e curva do tipo "C" para demais circuitos. Exceto quando especificado em projeto, temperatura de operação de -20°C a 50°C, vida útil superior a 10.000 acionamentos mecânicos, com acionamento frontal, manual por alavanca. Com certificação do INMETRO, e fabricação conforme norma NBRIEC 60 898 e NBR-IEC 60947-2.

12.4 ELETROCALHA

Eletrocalhas perfuradas em chapa de aço pré-galvanizado, por imersão a quente, ou galvanizado à fogo sem emendas por sistema de solda, proteção contra corrosão, de perfil U em chapa nº 16.

Acessórios:

- a) Arruela lisa zincada 3/8”;
- b) vergalhão zincado com rosca 3/8 de 3 metros;
- c) prolongador com rosca para vergalhão 3/8” 25mm;
- d) porca sextavada zincada 3/8;
- e) chumbador tipo cone e jaqueta para rosca interna 3/8” 40mm;
- f) Curva horizontal 90° chapa 16 GF;
- g) Suporte suspensão para duplo tirante 3/8” tipo “Omega”;
- h) Curva vertical externa 90° chapa 16 GF, curva vertical interna 90° chapa 16 GF;
- i) Acoplamento em painel, acabamento natural, chapa 16 GF, com tampa;
- j) Saída horizontal para eletroduto 1” chapa 16 GF;
- k) Divisor perfurado chapa 16 GF;
- l) Terminal para fechamento plano chapa 16 GF.

12.5 ILUMINAÇÃO CONDOMINIAL

A iluminação condominial será composta por lâmpadas LED com etiqueta de eficiência energética ‘A’ de acordo com o selo Procel/Inmetro. Todas as iluminações condominiais onde não há permanência de indivíduos terão acionamento por sensores de presença de modo a manter as lâmpadas ligadas somente nos momentos que for necessário. As iluminações condominiais de áreas externas também serão compostas por lâmpadas LED com selo de eficiência energética ‘A’ e terão acionamento por fotocélula ou interruptor inteligente com função de programação horária.

13 CONSIDERAÇÕES FINAIS

Todas as instalações serão executadas de acordo com a NBR 5410 e as normas técnicas da CPFL. As instalações elétricas, além de atender às normas e regulamentos acima citados, serão executados por profissionais habilitados, treinados e com esmero e capricho.

14 CÁLCULOS DE DEMANDA

A seguir são apresentados os cálculos para obtenção da demanda de cada painel de medição, caixa de distribuição, transformador e demanda geral do condomínio.

Para determinar a cada item do cálculo de demanda foi utilizada a GED 119, os principais itens utilizados são:

- a) A demanda referente a iluminação e tomadas foi calculada conforme item 15.3.1;
- b) A demanda referente a aparelhos foi calculada conforme Tabela 2 e Tabela 3;
- c) A demanda referente a motores foi calculada conforme Tabela 4 e fator de demanda conforme item 15.5;
- d) A demanda de condicionadores de ar foi calculada conforme item 15.6.

O cálculo detalhado da demanda de cada painel de medição pode ser encontrado no Anexo B.

15 QUEDA DE TENSÃO PARA O RAMAL DE ENTRADA DOS PAINÉIS DE MEDIÇÃO

No Anexo C são apresentados os valores obtidos para queda de tensão e a metodologia utilizada para sua obtenção.

ANEXO A - CARGA INSTALADA

1 APARTAMENTO PADRÃO FINAL 1 AO 8 (2 DORMITÓRIOS)

Iluminação e tomadas	4.760W
Chuveiro	5.400W
03 Ar condicionado 8.500 BTU/h (1.300W)	3.900W
TOTAL	14.060W

Como 14,06 kW < 25 kW, não é necessário calcular a demanda.

ALIMENTAÇÃO..... 3#16,0mm²/750V

DISJUNTOR GERAL..... 1x63A

2 APARTAMENTO PADRÃO FINAL 9 (1 DORMITÓRIO)

Iluminação e tomadas	4.260W
Chuveiro	5.400W
02 Ar condicionado 8.500 BTU/h (1.300W)	2.600W
TOTAL	12.260W

Como 12,26 kW < 25 kW, não é necessário calcular a demanda.

ALIMENTAÇÃO..... 3#16,0mm²/750V

DISJUNTOR GERAL..... 1x63A

3 SERVIÇO DO BLOCO A

Iluminação e tomadas.....	16.160W
02 Motores 7,5CV (Elevadores).....	13.140W
01 Motor 5CV (Bomba de recalque)	4.510W
01 Motores 3/4CV (Portão de entrada)	830W
01 Ar Condicionado 8.500 BTU/h (1.300W)	1.300W
TOTAL.....	35.940W

Como 35,94 kW > 25 kW, é necessário calcular a demanda. Cálculo de demanda apresentado no anexo B.

4 SERVIÇO DO BLOCO B

Iluminação e tomadas.....	11.880W
02 Motores 7,5CV (Elevadores).....	13.140W
01 Motor 5CV (Bomba de recalque)	4.510W
TOTAL.....	29.530W

Como 29,53 kW > 25 kW, é necessário calcular a demanda. Cálculo da demanda apresentado no Anexo B.

5 SERVIÇO DO BLOCO C

Iluminação e tomadas.....	16.970W
02 Motores 7,5CV (Elevadores).....	13.140W
01 Motor 5CV (Bomba de recalque)	4.510W
01 Motor 1CV (Piscina 1)	1.140W
01 Motor 1/2CV (Piscina 2)	790W
01 Ar Condicionado 21.000 BTU/h (2.800W)	2.800W
TOTAL.....	39.350W

Como 39,35 kW > 25 kW, é necessário calcular a demanda. Cálculo de demanda apresentado no anexo B.

6 RELAÇÃO DE CARGA INSTALADA GERAL DO CONDOMÍNIO

Iluminação e tomadas	1.188.190W
703 Ar Condicionado 8.500 BTU/h (1.300W)	913.900W
01 Ar Condicionado 21.000 BTU/h (2.800W)	2.800W
06 Motores 7,5CV (Espera Elevador)	39.420W
03 Motores 5CV (Bombas de recalque)	13.530W
01 Motor 1CV (Piscina 1)	1.140W
01 Motor 1/2CV (Piscina 2)	790W
01 Motor 3/4CV (Portão de entrada)	830W
243 Chuveiros 5.400 W.....	1.312.200W

TOTAL 3.472.800W

ANEXO B - CÁLCULOS DE DEMANDA

1 DEMANDA DO SERVIÇO DO BLOCO A

1.1 DEMANDA REFERENTE À ILUMINAÇÃO E TOMADAS

A carga instalada referente à iluminação e tomadas no serviço do Bloco A é 12.880VA e fator de demanda 1,0 conforme a Tabela 18 da GED 13, de forma que:

$$a = 1,0 \times 16.160VA$$

$$a = 16,16 \text{ kVA}$$

1.2 DEMANDA REFERENTE DE AR CONDICIONADOS

A carga instalada referente à aparelhos de ar condicionado no serviço do Bloco A é 1.550VA e fator de demanda 1,0 conforme a Tabela 9 da GED 13, de forma que:

$$f = 1,0 \times 1.550VA$$

$$f = 1,55 \text{ kVA}$$

1.3 DEMANDA REFERENTE À MOTORES

A carga instalada referente aos seis motores no serviço do Bloco A é 24.660VA e fator de demanda 0,8 conforme Tabela 10 da GED 13, de forma que:

$$h = 0,8 \times 24.660VA$$

$$h = 19,73 \text{ kVA}$$

1.4 DEMANDA TOTAL

$$D = 16,16 + 1,55 + 19,73$$

$$D = 37,44 \text{ kVA}$$

ALIM. SERVIÇO DO BLOCO A 4#16,0mm²/EPR ou XLPE 90°C 0,6/1kV

DISJUNTOR GERAL 3x63A

2 DEMANDA DO SERVIÇO DO BLOCO B

2.1 DEMANDA REFERENTE À ILUMINAÇÃO E TOMADAS

A carga instalada referente à iluminação e tomadas no serviço do Bloco B é 11.880VA e fator de demanda 1,0 conforme a Tabela 18 da GED 13, de forma que:

$$a = 1,0 \times 11.880\text{VA}$$

$$a = 11,88 \text{ kVA}$$

2.2 DEMANDA REFERENTE À MOTORES

A carga instalada referente aos três motores no serviço do Bloco B é 23.320VA e fator de demanda 0,8 conforme Tabela 10 da GED 13, de forma que:

$$h = 0,8 \times 23.320\text{VA}$$

$$h = 18,66 \text{ kVA}$$

2.3 DEMANDA TOTAL

$$D = 11,88 + 18,66$$

$$D = 30,54 \text{ kVA}$$

ALIM. SERVIÇO DO BLOCO B 4#16,0mm²/EPR ou XLPE 90°C 0,6/1kV

DISJUNTOR GERAL 3x63A

3 DEMANDA DO SERVIÇO DO BLOCO C

3.1 DEMANDA REFERENTE À ILUMINAÇÃO E TOMADAS

A carga instalada referente à iluminação e tomadas no serviço do Bloco C é 16.970VA e fator de demanda 1,0 conforme a Tabela 18 da GED 13, de forma que:

$$a = 1,0 \times 16.970VA$$

$$\mathbf{a = 16,97 kVA}$$

3.2 DEMANDA REFERENTE DE AR CONDICIONADOS

A carga instalada referente à aparelhos de ar condicionado no serviço do Bloco A é 3.080VA e fator de demanda 1,0 conforme a Tabela 9 da GED 13, de forma que:

$$f = 1,0 \times 3.080VA$$

$$\mathbf{f = 3,08 kVA}$$

3.3 DEMANDA REFERENTE À MOTORES

A carga instalada referente aos seis motores no serviço do Bloco A é 26.060VA e fator de demanda 0,7 conforme Tabela 10 da GED 13, de forma que:

$$h = 0,7 \times 26.060VA$$

$$\mathbf{h = 18,24 kVA}$$

3.4 DEMANDA TOTAL

$$D = 16,97 + 3,08 + 18,24$$

$$\mathbf{D = 38,29 kVA}$$

ALIM. SERVIÇO DO BLOCO C 4#16,0mm²/EPR ou XLPE 90°C 0,6/1kV

DISJUNTOR GERAL 3x63A

4 DEMANDA REFERENTE AOS PAINÉIS 1 E 2 (BLOCO A) / 4 E 5 (BLOCO B) / 7 E 8 (BLOCO C) – 36 APARTAMENTOS

4.1 DEMANDA REFERENTE À ILUMINAÇÃO E TOMADAS

$$D1 = [(A_{\text{APTO}} \times N^{\circ}_{\text{APTOS}}) + A_{\text{SERVIÇO}}] \times W/m^2 / FP$$

$$D1 = [(16 \times 67,05 + 16 \times 51,13 + 4 \times 44,53) + 0] \times 5 / 1]$$

$$D1a = 10,35 \text{ kVA (apartamentos)}$$

$$D1b = 0 \text{ kVA (serviço)}$$

$$\mathbf{D1 = 10,35 \text{ kVA}}$$

4.2 DEMANDA DE APARELHOS

$$36 \text{ Chuveiros } 5.400 \text{ W} \dots\dots\dots 194.400 \text{ W}$$

$$\text{Fator de Demanda} = 0,26$$

$$D2a = (N^{\circ}_{\text{APARELHOS}} \times POT_{\text{APARELHO}} \times F_{\text{DEMANDA(TABELA2)}}) / FP$$

$$D2a = (36 \times 5.400 \times 0,26) / 1$$

$$D2a = 50.544 \text{ VA}$$

$$\mathbf{D2a = 50,54 \text{ kVA}}$$

4.3 DEMANDA REFERENTE A MOTORES

$$\mathbf{D3 = 0 \text{ kVA}}$$

4.4 DEMANDA REFERENTE A CONDICIONADORES DE AR

104 Ar Condicionado 8.500 BTU/h (1.550VA) 161.200VA

Fator de Demanda = 0,70

$$D_{4a} = \sum (N^{\circ}_{AR\ COND} \times POT_{APARELHO}) \times F_{DEMANDA}$$

$$D_{4a} = (104 \times 1.550) \times 0,70$$

$$D_{4a} = 112.840VA = \mathbf{112,84\ kVA}$$

4.5 DEMANDA GERAL

4.5.1 Demanda Dos Apartamentos

$D_{APTOS} = (\text{Demanda de iluminação e tomadas} + \text{Demanda de aparelhos} + \text{Demanda de motores} + \text{Demanda Ar Condicionado}) \times \text{Coeficiente de simultaneidade}$

Coeficiente de Simultaneidade = 0,76

$$D_{APTOS} = D_{1a} + D_{2a} + D_{3a} + D_{4a}$$

$$D_{APTOS} = (10,35 + 50,54 + 0,0 + 112,84) \times 0,76$$

$$D_{APTOS} = \mathbf{132,03\ kVA}$$

ALIMENTAÇÃO PAINÉIS 4#95,0mm²/EPR ou XLPE 90°C 0,6/1kV

DISJUNTOR GERAL 3x200A

5 DEMANDA REFERENTE AO PAINEL DE MEDIÇÃO 3 (BLOCO A) / 6 (BLOCO B) / 9 (BLOCO C) – 9 APARTAMENTOS

5.1 DEMANDA REFERENTE A ILUMINAÇÃO E TOMADAS DE USO GERAL

$$D1 = [(A_{\text{APTO}} \times N^{\circ}_{\text{APTOS}}) + A_{\text{SERVIÇO}}] \times W/m^2 / FP$$

$$D1 = [(67,05 \times 4 + 51,13 \times 4 + 44,53 \times 1) \times 5 / 1]$$

$$D1a = 2,59 \text{ kVA (apartamentos)}$$

$$D1b = 0 \text{ kVA (serviço)}$$

$$\mathbf{D1 = 2,59 \text{ kVA}}$$

5.2 DEMANDA REFERENTE A APARELHOS

$$9 \text{ Chuuveiros } 5.400 \text{ W} \dots\dots\dots 129.600 \text{ W}$$

$$\text{Fator de Demanda} = 0,31$$

$$D2 = (N^{\circ}_{\text{APARELHOS}} \times POT_{\text{APARELHO}} \times F_{\text{DEMANDA(TABELA2)}}) / FP$$

$$D2a = (9 \times 5.400 \times 0,31) / 1$$

$$D2a = 15.066 \text{ VA}$$

$$\mathbf{D2 = 15,07 \text{ kVA}}$$

5.3 DEMANDA REFERENTE A MOTORES

$$\mathbf{D3 = 0 \text{ kVA}}$$

5.4 DEMANDA REFERENTE A CONDICIONADORES DE AR

5.4.1 Apartamentos

26 Ar Condicionado 8.500 BTU/h (1.550VA) 40.300VA

Fator de Demanda = 0,80

$$D4 = \sum (N^{\circ}_{AR\ COND} \times POT_{APARELHO}) \times F_{DEMANDA}$$

$$D4a = (26 \times 1.550) \times 0,80$$

$$D4a = 32.240VA = \mathbf{32,24\ kVA}$$

5.5 DEMANDA GERAL

5.5.1 Demanda Dos Apartamentos

$D_{APTOS} = (\text{Demanda de iluminação e tomadas} + \text{Demanda de aparelhos} + \text{Demanda de motores} + \text{Demanda Ar Condicionado}) \times \text{Coeficiente de simultaneidade}$

Coeficiente de Simultaneidade = 0,96

$$D_{APTOS} = D1a + D2a + D3a + D4a$$

$$D_{APTOS} = (2,59 + 15,07 + 0,0 + 32,24) \times 0,96$$

$$D_{APTOS} = \mathbf{47,90\ kVA}$$

ALIMENTAÇÃO 4#35,0mm²/EPR ou XLPE 90°C 0,6/1kV

DISJUNTOR GERAL 3x100A

6 CÁLCULO DA DEMANDA CAIXA DE DISTRIBUIÇÃO BLOCO A

6.1 DEMANDA REFERENTE A ILUMINAÇÃO E TOMADAS DE USO GERAL

$$D1 = [(A_{\text{APTO}} \times N^{\circ}_{\text{APTOS}}) + A_{\text{SERVIÇO}}] \times W/m^2 / FP$$

$$D1 = [(67,05 \times 36 + 51,13 \times 36 + 44,53 \times 9) + 224,33 + 61,62 \times 9 + 10,72] \times 5 / 1$$

$$D1a = 23,28 \text{ kVA (apartamentos)}$$

$$D1b = 3,95 \text{ kVA (serviço)}$$

$$\mathbf{D1 = 27,23 \text{ kVA}}$$

6.2 DEMANDA REFERENTE A APARELHOS

$$81 \text{ Chuveiros } 5.400 \text{ W} \dots\dots\dots 437.400 \text{ W}$$

$$\text{Fator de Demanda} = 0,23$$

$$D2a = (N^{\circ}_{\text{APARELHOS}} \times POT_{\text{APARELHO}} \times F_{\text{DEMANDA(TABELA2)}}) / FP$$

$$D2a = (81 \times 5.400 \times 0,23) / 1$$

$$D2a = 100.602 \text{ VA}$$

$$\mathbf{D2a = 100,6 \text{ kVA}}$$

6.3 DEMANDA REFERENTE A MOTORES

02 Motores 7,5CV (Espera Elevador) 17,30 kVA

01 Motor 5CV (Bomba de recalque) 6,02 kVA

01 Motor 3/4CV (Portão de entrada) 1,34 kVA

$D3b = (8,65 \times 1,0) + (16,01 \times 0,5)$

D3b = 16,66 kVA

6.4 DEMANDA REFERENTE A CONDICIONADORES DE AR

6.4.1 Apartamentos

234 Ar Condicionado 8.500 BTU/h (1.550VA) 362.700VA

Fator de Demanda = 0,70

$D4a = \sum (N^{\circ}_{AR\ COND} \times POT_{APARELHO}) \times F_{DEMANDA}$

$D4a = (234 \times 1.550) \times 0,70$

$D4a = 253.890VA = \mathbf{253,89\ kVA}$

6.4.2 Serviço

1 Ar Condicionado 8.500 BTU/h (1.550VA) 1.550VA

Fator de Demanda = 1,00

$D4b = \sum (N^{\circ}_{AR\ COND} \times POT_{APARELHO}) \times F_{DEMANDA}$

$D4b = (1 \times 1.550) \times 1,00$

D4b = 1,55 kVA

6.4.3 Total

$$D4 = 253,89 + 1,55 = 255,44$$

6.5 DEMANDA GERAL DA CAIXA DE DISTRIBUIÇÃO DO BLOCO A

6.5.1 Demanda Dos Apartamentos

$D_{\text{APTOS}} = (\text{Demanda de iluminação e tomadas} + \text{Demanda de aparelhos} + \text{Demanda de motores} + \text{Demanda Ar Condicionado}) \times \text{Coeficiente de simultaneidade}$

Coeficiente de Simultaneidade = 0,65

$$D_{\text{APTOS}} = D1a + D2a + D3a + D4a$$

$$D_{\text{APTOS}} = (23,28 + 100,6 + 0,0 + 253,89) \times 0,65$$

$$D_{\text{APTOS}} = \mathbf{245,55 \text{ kVA}}$$

6.5.2 Demanda Do Serviço

$D_{\text{SERVIÇO}} = (\text{Demanda de iluminação e tomadas} + \text{Demanda de aparelhos} + \text{Demanda de motores} + \text{Demanda Ar Condicionado})$

$$D_{\text{SERVIÇO}} = D1b + D2b + D3b + D4b$$

$$D_{\text{SERVIÇO}} = (3,95 + 0 + 16,66 + 1,55)$$

$$D_{\text{SERVIÇO}} = \mathbf{22,16 \text{ kVA}}$$

6.5.1 Demanda Total

$$D = D_{\text{APTOS}} + D_{\text{SERVIÇO}}$$

$$D = 245,55 + 22,16$$

D = 267,71 kVA

ALIMENTAÇÃO 2x4#95,0mm²/EPR ou XLPE 90°C 0,6/1kV

ALIMENTAÇÃO SERVIÇO 5#16,0mm²/750V

DISJUNTOR SERVIÇO 3x63A

7 CÁLCULO DA DEMANDA CAIXA DE DISTRIBUIÇÃO BLOCO B

7.1 DEMANDA REFERENTE À ILUMINAÇÃO E TOMADAS DE USO GERAL

$$D1 = [(A_{\text{APTO}} \times N^{\circ}_{\text{APTOS}}) + A_{\text{SERVIÇO}}] \times W/m^2 / FP$$

$$D1 = [(67,05 \times 36 + 51,13 \times 36 + 44,53 \times 9) + 224,33 + 61,62 \times 9] \times 5 / 1$$

$$D1a = 23,28 \text{ kVA (apartamentos)}$$

$$D1b = 3,89 \text{ kVA (serviço)}$$

$$\mathbf{D1 = 27,17 \text{ kVA}}$$

7.2 DEMANDA REFERENTE A APARELHOS

$$81 \text{ Chuveiros } 5.400 \text{ W} \dots\dots\dots 437.400 \text{ W}$$

$$\text{Fator de Demanda} = 0,23$$

$$D2a = (N^{\circ}_{\text{APARELHOS}} \times POT_{\text{APARELHO}} \times F_{\text{DEMANDA(TABELA2)}}) / FP$$

$$D2a = (81 \times 5.400 \times 0,23) / 1$$

$$D2a = 100.602 \text{ VA}$$

$$\mathbf{D2a = 100,60 \text{ kVA}}$$

7.3 DEMANDA REFERENTE A MOTORES

02 Motores 7,5CV (Espera Elevador) 17,30 kVA

01 Motor 5CV (Bomba de Recalque) 6,02 kVA

$D_{3b} = (8,65 \times 1,0 + 14,67 \times 0,5)$

$D_{3b} = 15,99 \text{ kVA}$

7.4 DEMANDA REFERENTE A CONDICIONADORES DE AR

234 Ar Condicionado 8.500 BTU/h (1.550VA) 362.700VA

Fator de Demanda = 0,70

$D_{4a} = \sum (N^{\circ}_{AR\ COND} \times POT_{APARELHO}) \times F_{DEMANDA}$

$D_{4a} = (234 \times 1.550) \times 0,70$

$D_{4a} = 253.890VA = \mathbf{253,89 \text{ kVA}}$

7.5 DEMANDA GERAL DA CAIXA DE DISTRIBUIÇÃO DO BLOCO B

7.5.1 Demanda Dos Apartamentos

$D_{APTOS} = (\text{Demanda de iluminação e tomadas} + \text{Demanda de aparelhos} + \text{Demanda de motores} + \text{Demanda Ar Condicionado}) \times \text{Coeficiente de simultaneidade}$

Coeficiente de Simultaneidade = 0,65

$D_{APTOS} = D_{1a} + D_{2a} + D_{3a} + D_{4a}$

$D_{APTOS} = (23,28 + 100,6 + 0,0 + 253,89) \times 0,65$

$D_{APTOS} = 245,55 \text{ kVA}$

7.5.2 Demanda Do Serviço

$D_{SERVIÇO} = (\text{Demanda de iluminação e tomadas} + \text{Demanda de aparelhos} + \text{Demanda de motores} + \text{Demanda Ar Condicionado})$

$$D_{SERVIÇO} = D1b + D2b + D3b + D4b$$

$$D_{SERVIÇO} = (3,89 + 0 + 15,99 + 0)$$

$$D_{SERVIÇO} = 19,88 \text{ kVA}$$

7.5.3 Demanda Total

$$D = D_{APTOS} + D_{SERVIÇO}$$

$$D = 245,55 + 19,88$$

$$D = 265,43 \text{ kVA}$$

ALIMENTAÇÃO 2x4#95,0mm²/EPR ou XLPE 90°C 0,6/1kV

ALIMENTAÇÃO SERVIÇO 5#16,0mm²/750V

DISJUNTOR SERVIÇO 3x63A

8 CÁLCULO DA DEMANDA CAIXA DE DISTRIBUIÇÃO BLOCO C

8.1 DEMANDA REFERENTE À ILUMINAÇÃO E TOMADAS DE USO GERAL

$$D1 = [(A_{APTO} \times N^{\circ}_{APTOS}) + A_{SERVIÇO}] \times W/m^2 / FP$$

$$D1 = [(67,05 \times 36 + 51,13 \times 36 + 44,53 \times 9) + 224,33 + 61,62 \times 9 + 77,5] \times 5 / 1$$

$$D1a = 23,28 \text{ kVA (apartamentos)}$$

$$D1b = 4,28 \text{ kVA (serviço)}$$

$$\mathbf{D1 = 27,56 \text{ kVA}}$$

8.2 DEMANDA REFERENTE A APARELHOS

$$81 \text{ Chuveiros } 5.400 \text{ W} \dots\dots\dots 437.400 \text{ W}$$

$$\text{Fator de Demanda} = 0,23$$

$$D2a = (N^{\circ}_{\text{APARELHOS}} \times POT_{\text{APARELHO}} \times F_{\text{DEMANDA(TABELA2)}}) / FP$$

$$D2a = (81 \times 5.400 \times 0,23) / 1$$

$$D2a = 100.602 \text{ VA}$$

$$\mathbf{D2a = 100,6 \text{ kVA}}$$

8.3 DEMANDA REFERENTE A MOTORES

$$02 \text{ Motores } 7,5\text{CV (Espera Elevador)} \dots\dots\dots 17,30 \text{ kVA}$$

$$01 \text{ Motor } 5\text{CV (Bomba de Recalque)} \dots\dots\dots 6,02 \text{ kVA}$$

$$01 \text{ Motor } 1/2\text{CV (Piscina)} \dots\dots\dots 1,18 \text{ kVA}$$

$$01 \text{ Motor } 1\text{CV (Piscina)} \dots\dots\dots 1,56 \text{ kVA}$$

$$D3b = (8,65 \times 1,0 + 17,41 \times 0,5)$$

$$\mathbf{D3b = 17,36 \text{ kVA}}$$

8.4 DEMANDA REFERENTE A CONDICIONADORES DE AR

8.4.1 Apartamentos

234 Ar Condicionado 8.500 BTU/h (1.550VA) 362.700VA

Fator de Demanda = 0,70

$$D4a = \sum (N^{\circ}_{AR\ COND} \times POT_{APARELHO}) \times F_{DEMANDA}$$

$$D4a = (234 \times 1.550) \times 0,70$$

$$D4a = 253.890VA = \mathbf{253,89\ kVA}$$

8.4.2 Serviço

1 Ar Condicionado 21.000 BTU/h (3.080VA) 3.080VA

Fator de Demanda = 1,00

$$D4b = \sum (N^{\circ}_{AR\ COND} \times POT_{APARELHO}) \times F_{DEMANDA}$$

$$D4b = (1 \times 3.080) \times 1,00$$

$$D4b = \mathbf{3,08\ kVA}$$

8.4.3 Total

$$D4 = \mathbf{253,89 + 3,08 = 256,97}$$

8.5 DEMANDA GERAL DA CAIXA DE DISTRIBUIÇÃO DO BLOCO C

8.5.1 Demanda Dos Apartamentos

$D_{\text{APTOS}} = (\text{Demanda de iluminação e tomadas} + \text{Demanda de aparelhos} + \text{Demanda de motores} + \text{Demanda Ar Condicionado}) \times \text{Coeficiente de simultaneidade}$

Coeficiente de Simultaneidade = 0,65

$D_{\text{APTOS}} = D1a + D2a + D3a + D4a$

$D_{\text{APTOS}} = (23,28 + 100,6 + 0,0 + 253,89) \times 0,65$

$D_{\text{APTOS}} = \mathbf{245,55 \text{ kVA}}$

8.5.2 Demanda Do Serviço

$D_{\text{SERVIÇO}} = (\text{Demanda de iluminação e tomadas} + \text{Demanda de aparelhos} + \text{Demanda de motores} + \text{Demanda Ar Condicionado})$

$D_{\text{SERVIÇO}} = D1b + D2b + D3b + D4b$

$D_{\text{SERVIÇO}} = (4,28 + 0 + 17,36 + 3,08)$

$D_{\text{SERVIÇO}} = \mathbf{24,72 \text{ kVA}}$

8.5.3 Demanda Total

$D = D_{\text{APTOS}} + D_{\text{SERVIÇO}}$

$D = 245,55 + 24,72$

$D = \mathbf{270,27 \text{ kVA}}$

ALIMENTAÇÃO 2x4#95,0mm²/EPR ou XLPE 90°C 0,6/1kV

ALIMENTAÇÃO SERVIÇO 5#16,0mm²/750V

DISJUNTOR SERVIÇO 3x63A

9 CÁLCULO DA DEMANDA TOTAL DO EMPREENDIMENTO

9.1 DEMANDA REFERENTE À ILUMINAÇÃO E TOMADAS DE USO GERAL

$$D1 = [(A_{\text{APTO}} \times N^{\circ}_{\text{APTOS}}) + A_{\text{SERVIÇO}}] \times W/m^2 / FP$$

$$D1 = [(67,05 \times 108 + 51,13 \times 108 + 44,53 \times 27) + 224,33 \times 3 + 61,62 \times 27 + 77,5 + 10,72] \times 5 / 1$$

$$D1a = 69,83 \text{ kVA (apartamentos)}$$

$$D1b = 12,12 \text{ kVA (serviço)}$$

$$\mathbf{D1 = 81,95 \text{ kVA}}$$

9.2 DEMANDA REFERENTE A APARELHOS

243 Chuveiros 5.400 W..... 1.312.200 W

$$\text{Fator de Demanda} = 0,21$$

$$D2a = (N^{\circ}_{\text{APARELHOS}} \times POT_{\text{APARELHO}} \times F_{\text{DEMANDA(TABELA2)}}) / FP$$

$$D2a = (243 \times 5.400 \times 0,21) / 1$$

$$D2a = 275.562 \text{ VA}$$

$$\mathbf{D2a = 275,56 \text{ kVA}}$$

9.3 DEMANDA REFERENTE A MOTORES

06 Motores 7,5CV (Espera Elevador)	17,30 kVA
03 Motor 5CV (Bomba de Recalque)	6,02 kVA
01 Motor 3/4CV (Portão de entrada)	4,02 kVA
01 Motor 1/2CV (Piscina)	1,18 kVA
01 Motor 1CV (Piscina)	1,56 kVA

$$D3b = (8,65 \times 1,0 + 65,39 \times 0,5)$$

$$D3b = 41,35 \text{ kVA}$$

9.4 DEMANDA REFERENTE A CONDICIONADORES DE AR

9.4.1 Apartamentos

702 Ar Condicionado 8.500 BTU/h (1.550VA)	1.088.100VA
---	-------------

$$\text{Fator de Demanda} = 0,70$$

$$D4a = \sum (N^{\circ}_{AR\ COND} \times POT_{APARELHO}) \times F_{DEMANDA}$$

$$D4a = (702 \times 1.550) \times 0,70$$

$$D4a = 761.670VA = 761,67 \text{ kVA}$$

9.4.2 Serviço

1 Ar Condicionado 8.500 BTU/h (1.550VA)	1.550VA
---	---------

1 Ar Condicionado 21.000 BTU/h (3.080VA)	3.080VA
--	---------

$$\text{Fator de Demanda} = 1,00$$

$$D4b = \sum (N^{\circ}_{AR\ COND} \times POT_{APARELHO}) \times F_{DEMANDA}$$

$$D4b = (1 \times 1.550 + 1 \times 3.080) \times 1,00$$

$$D4b = 4,63 \text{ kVA}$$

9.4.3 Total

$$D4 = 761,67 + 4,63 = 771,30$$

9.5 DEMANDA GERAL DA CAIXA DE DISTRIBUIÇÃO DO BLOCO C

9.5.1 Demanda Dos Apartamentos

$D_{\text{APTOS}} = (\text{Demanda de iluminação e tomadas} + \text{Demanda de aparelhos} + \text{Demanda de motores} + \text{Demanda Ar Condicionado}) \times \text{Coeficiente de simultaneidade}$

Coeficiente de Simultaneidade = 0,50

$$D_{\text{APTOS}} = D1a + D2a + D3a + D4a$$

$$D_{\text{APTOS}} = (69,83 + 275,56 + 0,0 + 761,67) \times 0,50$$

$$D_{\text{APTOS}} = 553,53 \text{ kVA}$$

9.5.2 Demanda Do Serviço

$D_{\text{SERVIÇO}} = (\text{Demanda de iluminação e tomadas} + \text{Demanda de aparelhos} + \text{Demanda de motores} + \text{Demanda Ar Condicionado})$

$$D_{\text{SERVIÇO}} = D1b + D2b + D3b + D4b$$

$$D_{\text{SERVIÇO}} = (12,12 + 0 + 41,35 + 4,63)$$

$$D_{\text{SERVIÇO}} = 58,10 \text{ kVA}$$

9.5.3 Demanda Total

$$D = D_{\text{APTOS}} + D_{\text{SERVIÇO}}$$

$$D = 553,53 + 58,10$$

$$D = \mathbf{611,63 \text{ kVA}}$$

ANEXO C – QUEDA DE TENSÃO

1 QUEDA DE TENSÃO

A seguir serão apresentados os valores obtidos para a queda de tensão em termos percentuais dos painéis de cada bloco e a metodologia utilizada para sua obtenção. Para facilitar a apresentação dos resultados as quedas de tensão foram divididas em dois segmentos: até o barramento da caixa de distribuição (calculada com base na demanda da caixa de distribuição) e até o barramento do painel de medição (calculada com base no disjuntor utilizado no painel de medição).

1.1 CÁLCULO DA QUEDA DE TENSÃO ATÉ O BARRAMENTO DA CAIXA DE DISTRIBUIÇÃO

A fórmula a seguir foi obtida no livro Instalações Elétricas de Hélio Creder e Luiz Sebastião Costa – 16^a edição, realizando a consideração de fator de potência igual a 1,0.

$$e(\%) = \sqrt{3} \times \rho \times \frac{1}{s \times V_{F-F}^2} \times D \times l \quad (1)$$

Sendo:

ρ : resistividade do cobre $\frac{1}{58} \frac{\text{ohms} \times \text{mm}^2}{\text{m}^2}$;

s: área de cobre do condutor fase em mm²;

V: tensão fase-fase em V;

D: demanda em VA;

l: distância em m.

Foram utilizados os valores da demanda de cada uma das caixas de distribuição e a distância foi auferida em planta considerando descidas, subidas e sobras de cabo.

1.2 CÁLCULO DA QUEDA DE TENSÃO ATÉ O BARRAMENTO DO PAINEL DE MEDIÇÃO

A fórmula utilizada a seguir foi obtida com auxílio do livro Instalações Elétricas de Hélio Creder e Luiz Sebastião Costa – 16ª edição, realizando a consideração de fator de potência igual a 1,0 e substituindo na equação apresentada em 15.1 a seguinte equação:

$$i = \frac{P}{\sqrt{3} \times V_{F-F}} \quad (2)$$

Sendo:

i: corrente nominal do circuito trifásico.

Que pode ser trabalhada para:

$$P = i \times \sqrt{3} \times V_{F-F} \quad (3)$$

Então podemos substituir a Equação acima(3) na Equação (1) resultando em:

$$e(\%) = 3 \times \rho \times \frac{1}{S \times V_{F-F}} \times i \times l \quad (4)$$

Para determinar a queda de tensão percentual utilizando a Equação (4) necessitamos da corrente do circuito, neste caso utilizaremos a corrente nominal do disjuntor do painel de medição.

A distância foi auferida em planta considerando descidas, subidas e sobras de cabo.

1.3 RESULTADOS

Na tabela a seguir são apresentados os valores de queda de tensão para cada um dos painéis de medição do condomínio.

Tabela 1 – Queda de tensão para cada um dos painéis de medição

Montante	Jusante	L (m)	D (kVA)	TENSÃO DE FASE	I (A)	CALC (l)	Disj. (A)	Cabo (mm ²)	Cond. p/ Fase	S ¹ (mm ²)	ΔE (%)	ΣΔE (%)
TR01	Caixa de Dist. A	55,0	267,71	220	405,6	DEM	SD	95	2	197,04	1,54	1,54
Caixa de Dist. A	PM1	3	132,03	220	200,0	DISJ	3x200	95	1	98,52	0,08	1,62
Caixa de Dist. A	PM2	5	132,03	220	200,0	DISJ	3x200	95	1	98,52	0,14	1,68
Caixa de Dist. A	PM3	8	47,9	220	72,6	DISJ	3x100	35	1	36,32	0,30	1,84
TR02	Caixa de Dist. B	65	265,43	220	402,2	DEM	SD	95	2	197,04	1,80	1,80
Caixa de Dist. B	PM4	3	132,03	220	200,0	DISJ	3x200	95	1	98,52	0,08	1,88
Caixa de Dist. B	PM5	5	132,03	220	200,0	DISJ	3x200	95	1	98,52	0,14	1,94
Caixa de Dist. B	PM6	8	47,9	220	72,6	DISJ	3x100	35	1	36,32	0,30	2,10
TR03	Caixa de Dist. C	51	270,27	220	409,5	DEM	SD	95	2	197,04	1,44	1,44
Caixa de Dist. C	PM7	3	132,03	220	200,0	DISJ	3x200	95	1	98,52	0,08	1,52
Caixa de Dist. C	PM8	5	132,03	220	200,0	DISJ	3x200	95	1	98,52	0,14	1,58
Caixa de Dist. C	PM9	8	47,9	220	72,6	DISJ	3x100	35	1	36,32	0,30	1,74

¹ Diâmetro do condutor conforme catálogo General Cable Cabos de Baixa Tensão, foram utilizados dados pertencentes ao cabo FOREX 0,6/1 kV classe de encordoamento classe 2 e isolamento de XLPE.

<https://www.generalcable.com/assets/documents/LATAM%20Documents/Brazil%20Site/Catálogo-Cabos-de-Baixa-Tensao.pdf?ext=.pdf>

ANEXO D – CÁLCULO DA OCUPAÇÃO DOS ELETRODUTOS

- 4 cabos de 95mm² e eletroduto aço-carbono Ø3”:

$$\text{Ocupação (\%)} = \frac{4x(\pi. 17,9^2/4)}{\pi. 81,4^2/4} \times 100\% = 19,34\% < 40\%$$

- 4 cabos de 95mm² e eletroduto PEAD Ø75mm:

$$\text{Ocupação (\%)} = \frac{4x(\pi. 17,9^2/4)}{\pi. 75,0^2/4} \times 100\% = 22,78\% < 40\%$$

- 4 cabos de 35mm² e eletroduto PEAD Ø75mm:

$$\text{Ocupação (\%)} = \frac{4x(\pi. 12,7^2/4)}{\pi. 75,0^2/4} \times 100\% = 11,47\% < 40\%$$

Porto Alegre, 27 de Agosto de 2021

**MEMORIAL TÉCNICO DESCRITIVO DE
INSTALAÇÕES ELÉTRICAS – ENERGIA SOLAR
CONDOMINIAL**

**EMPREENDIMENTO: RESIDENCIAL IBIZA
PROPRIETÁRIO: IBIZA EMPREENDIMENTO IMOBILIÁRIO SPE
LTDA.**

Sumário

PROJETO DE INSTALAÇÕES ELÉTRICAS TENSÃO SECUNDÁRIA DE DISTRIBUIÇÃO	3
1 MEMORIAL TÉCNICO DESCRITIVO	3
2 GENERALIDADES	3
2.1 ILUMINAÇÃO CONDOMINIAL.....	3
ANEXO A - CÁLCULOS DE DEMANDA.....	4
3 CÁLCULO DA DEMANDA TOTAL DO SERVIÇO	4
3.1 DEMANDA REFERENTE À ILUMINAÇÃO E TOMADAS DE USO GERAL	4
3.2 DEMANDA REFERENTE A APARELHOS	4
3.3 DEMANDA REFERENTE A MOTORES	4
3.4 DEMANDA REFERENTE A CONDICIONADORES DE AR	5
3.5 DEMANDA GERAL DO SERVIÇO.....	5

PROJETO DE INSTALAÇÕES ELÉTRICAS TENSÃO SECUNDÁRIA DE DISTRIBUIÇÃO

1 MEMORIAL TÉCNICO DESCRITIVO

Obra: Condomínio Residencial – Residencial Ibiza

Local: Rua Henri Dunant, 801, Operário, Novo Hamburgo / RS

Proprietário: Ibiza Empreendimento Imobiliário SPE LTDA.

2 GENERALIDADES

As presentes especificações referem-se ao projeto de instalações elétricas de um condomínio residencial, de uso coletivo, composto por três blocos de apartamentos com dez pavimentos cada, de propriedade da Ibiza Empreendimento Imobiliário SPE LTDA., empresa localizada na Avenida São Paulo, 822, bairro São Geraldo, Porto Alegre / RS.

2.1 ILUMINAÇÃO CONDOMINIAL

A iluminação condominial será composta por lâmpadas LED com etiqueta de eficiência energética ‘A’ de acordo com o selo Procel/Inmetro. Todas as iluminações condominiais onde não há permanência de indivíduos terão acionamento por sensores de presença de modo a manter as lâmpadas ligadas somente nos momentos que for necessário. As iluminações condominiais de áreas externas também serão compostas por lâmpadas LED com selo de eficiência energética ‘A’ e terão acionamento por fotocélula ou interruptor inteligente com função de programação horária.

ANEXO A - CÁLCULOS DE DEMANDA

3 CÁLCULO DA DEMANDA TOTAL DO SERVIÇO

3.1 DEMANDA REFERENTE À ILUMINAÇÃO E TOMADAS DE USO GERAL

$$D1 = [A_{SERVIÇO}] \times W/m^2 / FP$$

$$D1 = [224,33 \times 3 + 61,62 \times 27 + 77,5 + 10,72] \times 5 / 1$$

$$D1 = 12,12 \text{ kVA}$$

3.2 DEMANDA REFERENTE A APARELHOS

1 Chuveiro 5.400 W..... 5.400 W

Fator de Demanda = 1

$$D2a = (N^{\circ} \text{APARELHOS} \times POT_{\text{APARELHO}} \times F_{\text{DEMANDA(TABELA2)}}) / FP$$

$$D2a = (1 \times 5.400 \times 1) / 1$$

$$D2a = 5.400 \text{ VA}$$

$$D2a = 5,4 \text{ kVA}$$

3.3 DEMANDA REFERENTE A MOTORES

06 Motores 7,5CV (Espera Elevador) 17,30 kVA

03 Motor 5CV (Bomba de Recalque) 6,02 kVA

01 Motor 3/4CV (Portão de entrada) 4,02 kVA

01 Motor 1/2CV (Piscina) 1,18 kVA

01 Motor 1CV (Piscina) 1,56 kVA

$$D3b = (8,65 \times 1,0 + 65,39 \times 0,5)$$

$$\mathbf{D3b = 41,35 \text{ kVA}}$$

3.4 DEMANDA REFERENTE A CONDICIONADORES DE AR

$$1 \text{ Ar Condicionado } 8.500 \text{ BTU/h (1.550VA)} \dots\dots\dots 1.550\text{VA}$$

$$1 \text{ Ar Condicionado } 21.000 \text{ BTU/h (3.080VA)} \dots\dots\dots 3.080\text{VA}$$

$$\text{Fator de Demanda} = 1,00$$

$$D4 = \sum (N^{\circ}_{\text{AR COND}} \times \text{POT}_{\text{APARELHO}}) \times F_{\text{DEMANDA}}$$

$$D4 = (1 \times 1.550 + 1 \times 3.080) \times 1,00$$

$$\mathbf{D4 = 4,63 \text{ kVA}}$$

3.5 DEMANDA GERAL DO SERVIÇO

$$D_{\text{SERVIÇO}} = (\text{Demanda de iluminação e tomadas} + \text{Demanda de aparelhos} + \text{Demanda de motores} + \text{Demanda Ar Condicionado})$$

$$D_{\text{SERVIÇO}} = D1 + D2 + D3 + D4$$

$$D_{\text{SERVIÇO}} = (12,12 + 5,4 + 41,35 + 4,63)$$

$$\mathbf{D_{\text{SERVIÇO}} = 63,50 \text{ kVA}}$$

Muros de contenção

Muros de contenção

Muros de contenção

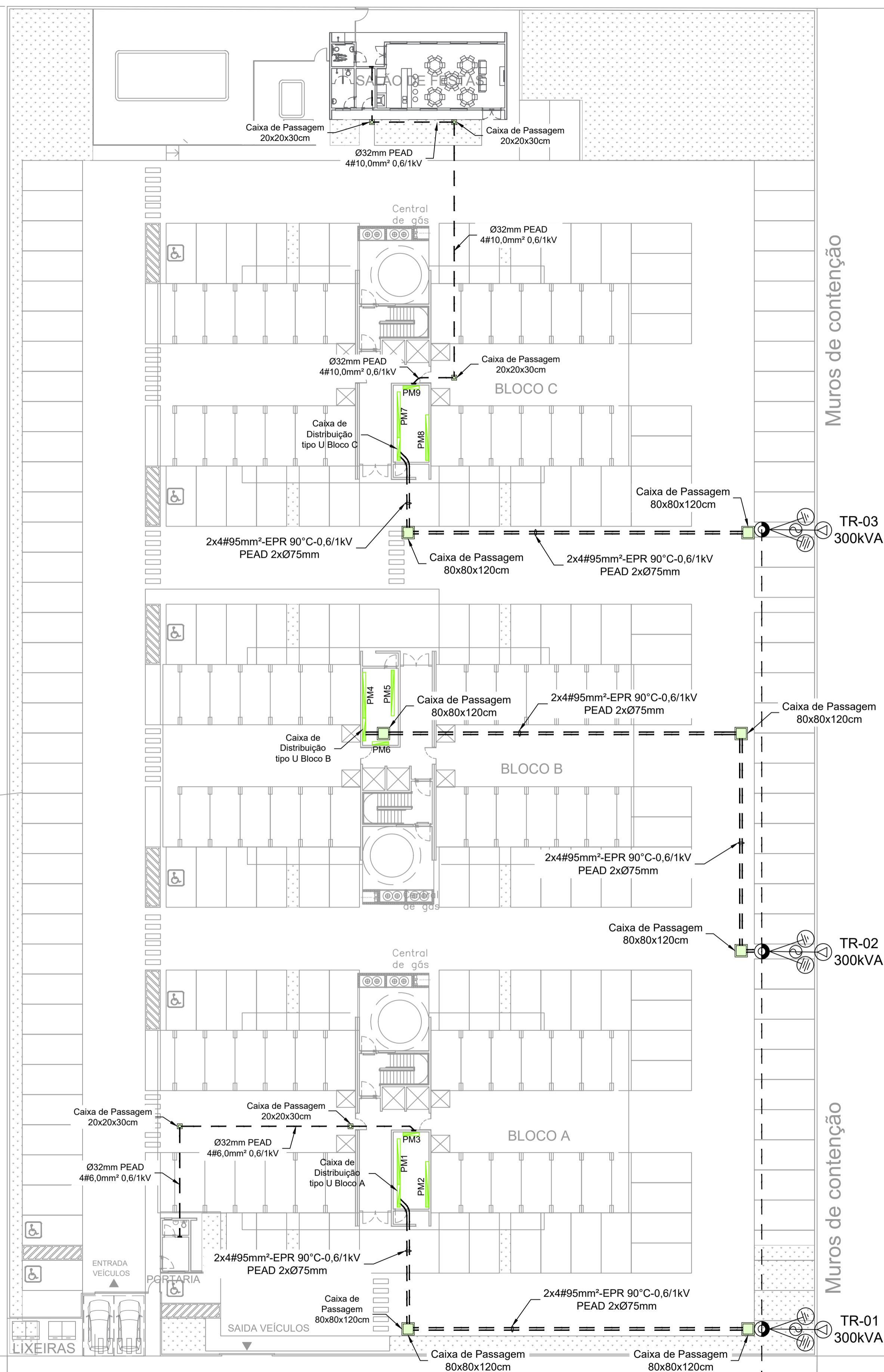
Muros de contenção

Muros de contenção

Muros de contenção

RUA PROJETADA (CONT RUA HENRI DUNANT)

"non aedificandi"



03/08/2022	RETRADA MARCAÇÃO ENVOLVIMENTO DA REDE	01	RAFAEL SPINELLI
26/08/2021	EMISSÃO INICIAL	00	RAFAEL SPINELLI
DATA	ALTERAÇÃO	REV.	RESPONSÁVEL

PROJETO INSTALAÇÕES ELÉTRICAS

OBRA:
RESIDENCIAL IBIZA
 RUA HENRI DUNANT, 801 - BAIRRO OPERÁRIO, NOVO HAMBURGO - RS

CONTRATANTE:
IBIZA EMPREENDIMENTO IMOBILIÁRIO SPE LTDA.
 AVENIDA SÃO PAULO, 822, SALA 401 - SÃO GERALDO, PORTO ALEGRE - RS

ARQUIVO CLIENTE	NR PROJETO	PLANTA
RI - ELETRICO - IMPLANTAÇÃO BT - R.01	C74	E001
Engenheiro: MAURÍCIO LIMA	Escala: INDICADA	Ano: 2021

IMPLANTAÇÃO REDE BT

FOUR CORP
ENGENHARIA E CONSULTORIA

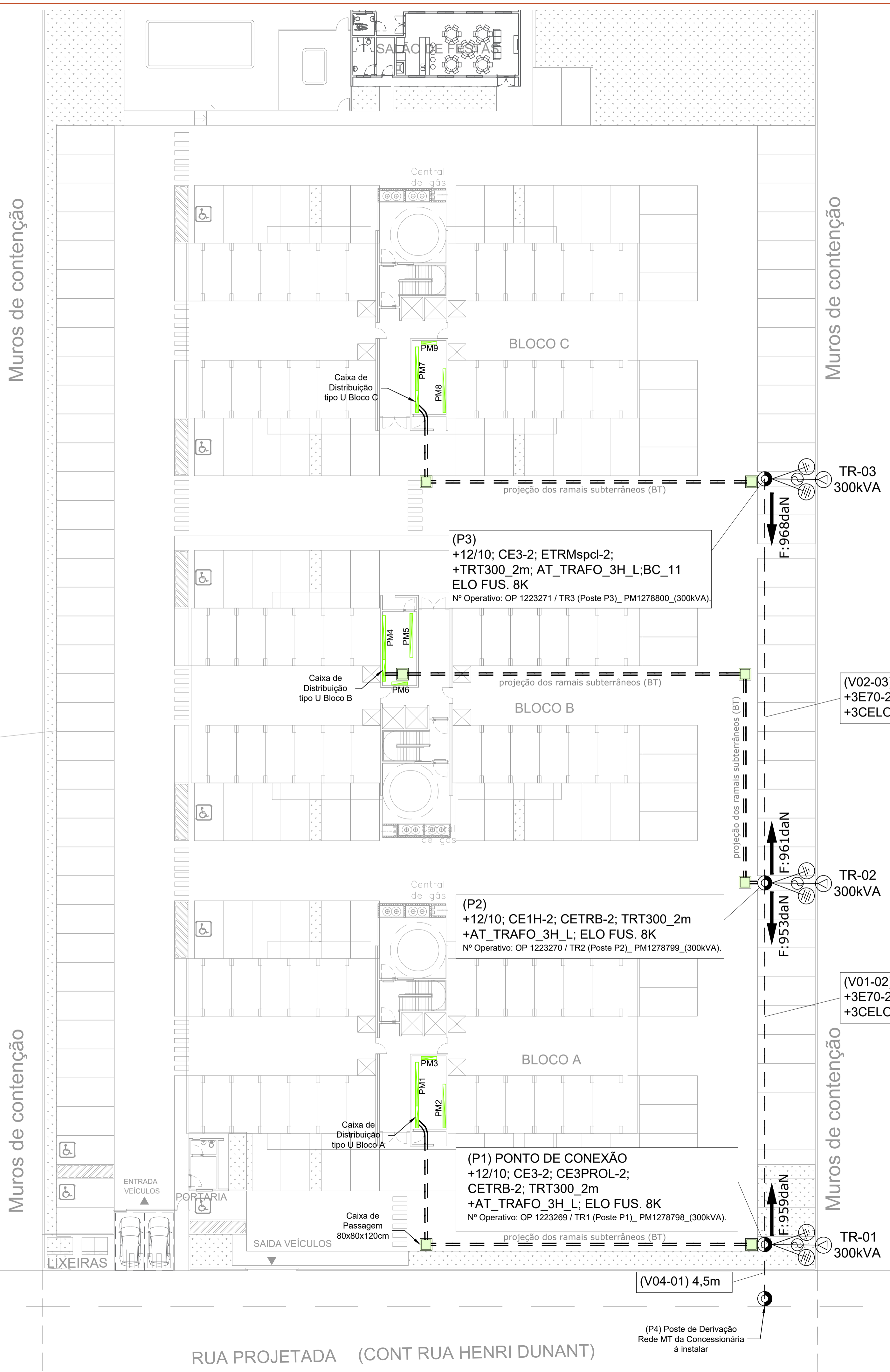
ENG. THIAGO BUSI
CREA RS-184.322

ENG. MAURÍCIO LIMA
CREA RS-193.465

ENG. MSg. CHARLES RONCATTO
CREA RS-111.561

ENG. CARLOS EDUARDO MATELLO
CREA RS-198.823

WWW.FOURCORP.COM.BR
FOURCORP@FOURCORP.COM.BR



LEGENDA

REDE DE B.T. EXISTENTE	TRANSFORMADOR A INSTALAR
REDE DE B.T. PROJETADA	CHAVE FUSÍVEL EXISTENTE
REDE DE M.T. EXISTENTE	CHAVE FUSÍVEL A INSTALAR
REDE DE M.T. PROJETADA	ATERRAMENTO EXISTENTE
POSTE DE CONCRETO TRONCO CÔNICO EXISTENTE	ATERRAMENTO A INSTALAR
POSTE DE CONCRETO TRONCO CÔNICO A INSTALAR	PARA-RÁDIO EXISTENTE
POSTE DE CONCRETO DUPLO EXISTENTE	PARA-RÁDIO A INSTALAR
TRANSFORMADOR EXISTENTE	



PLANTA DE SITUAÇÃO
ESC. 1/2000

	E(X)	N(Y)
P1	486717.3553	6717194.5940
P2	486720.7951	6717224.4619
P3	486724.6394	6717257.8412
P4	486716.8404	6717190.1236
P5	486696.8100	6717130.3000

DATA	EMISSÃO INICIAL	ALTERAÇÃO	REV.	RESPONSÁVEL
18/12/2024	INCLUSOS NÚMEROS OPERATIVOS DOS POSTES		03	GREICE M.
15/03/2022	DESLOCADO O DESENHO PARA FICAR NAS COORDENADAS GEOGRÁFICAS CORRETAS		02	HENRIQUE DUDA
17/01/2022	INSERIDA CARGA FÍSICA DOS POSTES		01	HENRIQUE DUDA
20/08/2021	EMISSÃO INICIAL		00	RAFAEL SPINELLI

PROJETO INSTALAÇÕES ELÉTRICAS

OBRA:
RESIDENCIAL IBIZA
RUA HENRI DUNANT, 801 - BAIRRO OPERÁRIO, NOVO HAMBURGO - RS

CONTRATANTE:
IBIZA EMPREENDIMENTO IMOBILIÁRIO SPE LTDA.
AVENIDA SÃO PAULO, 822, SALA 401 - SÃO GERALDO, PORTO ALEGRE - RS

ARQUIVO CLIENTE	NR PROJETO	PLANTA
RI - ELÉTRICO - IMPLANTAÇÃO MT - R.03	C74	E301

Engenheiro: **MAURÍCIO LIMA** Escala: **INDICADA** Ano: **2021**

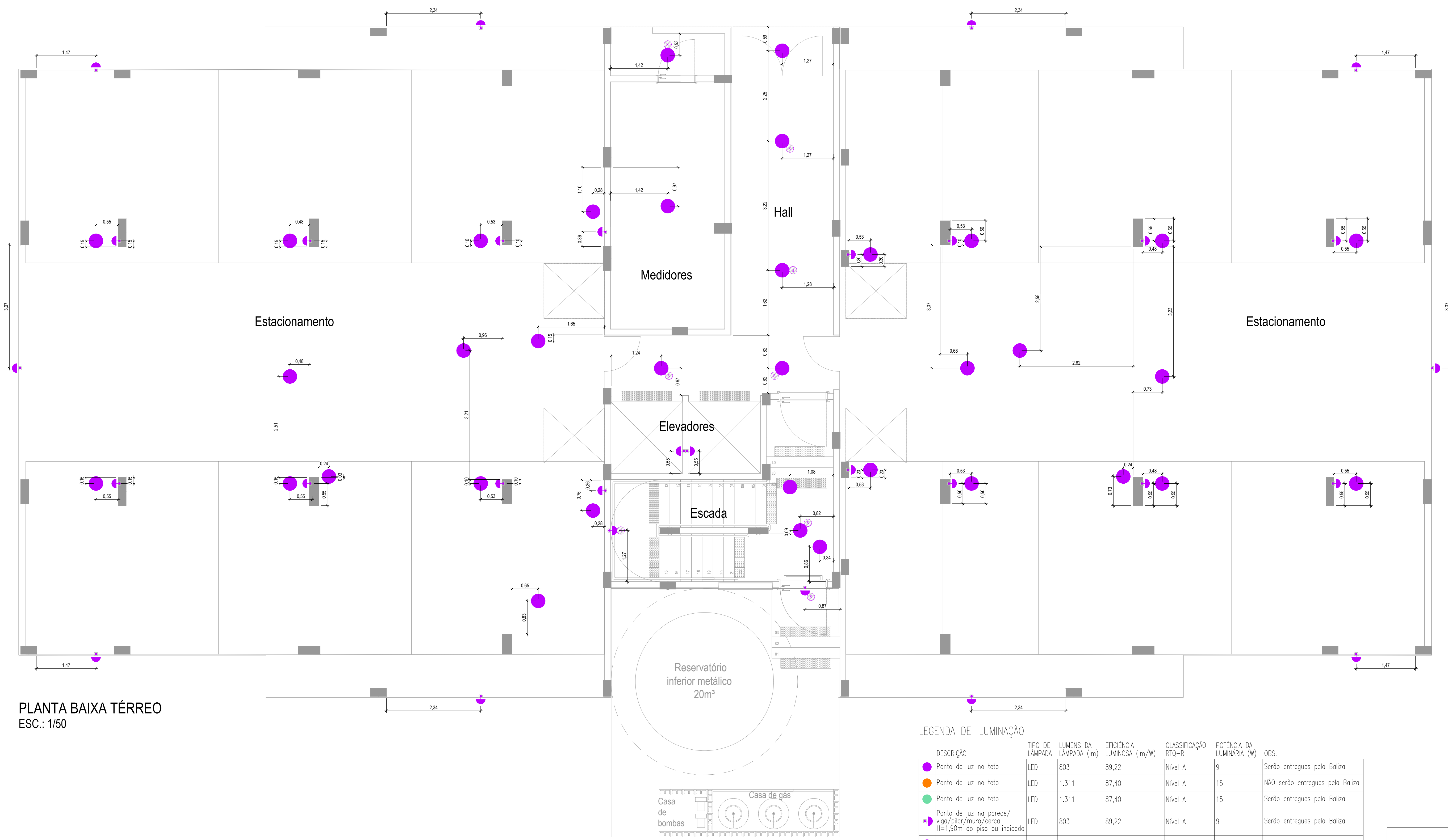
ASSUNTO: **IMPLANTAÇÃO REDE MT E PLANTA DE SITUAÇÃO**

ENG. THIAGO BUSI CREA RS-164.322	ENG. MSg. CHARLES RONCATTO CREA RS-111.561
ENG. MAURÍCIO LIMA CREA RS-193.465	ENG. CARLOS EDUARDO MATELLO CREA RS-198.823

WWW.FOURCORP.COM.BR
FOURCORP@FOURCORP.COM.BR

AV. JOÃO WALLIG, 889/1205 - PASSO D'AREIA - PORTO ALEGRE/RS - FONE (51) 3574-1217

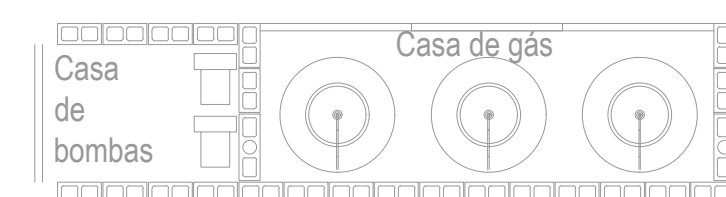
RUA PROJETADA (CONT RUA HENRI DUNANT)

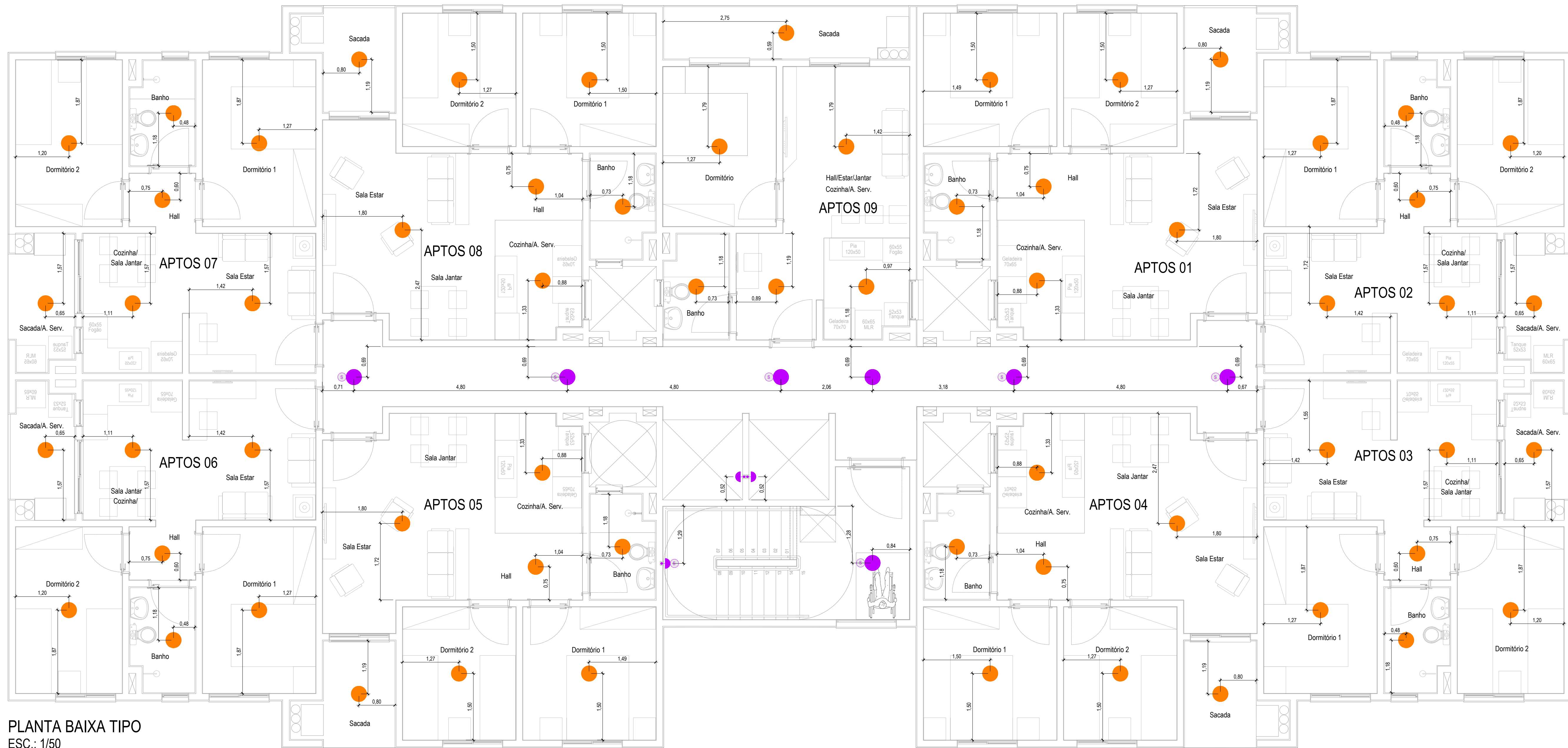


PLANTA BAIXA TÉRREO
ESC.: 1/50

LEGENDA DE ILUMINAÇÃO

DESCRIÇÃO	TIPO DE LÂMPADA	LUMENS DA LÂMPADA (lm)	EFICIÊNCIA LUMINOSA (lm/W)	CLASSIFICAÇÃO RTQ-R	POTÊNCIA DA LUMINÁRIA (W)	OBS.
● Ponto de luz no teto	LED	803	89,22	Nível A	9	Serão entregues pela Baliza
● Ponto de luz no teto	LED	1.311	87,40	Nível A	15	NÃO serão entregues pela Baliza
● Ponto de luz no teto	LED	1.311	87,40	Nível A	15	Serão entregues pela Baliza
◄ Ponto de luz na parede/ wigo/pilar/muro/cerca H=1,90m do piso ou indicada	LED	803	89,22	Nível A	9	Serão entregues pela Baliza
Ⓢ Sensor de presença no teto	X	X	X	X	X	Serão entregues pela Baliza

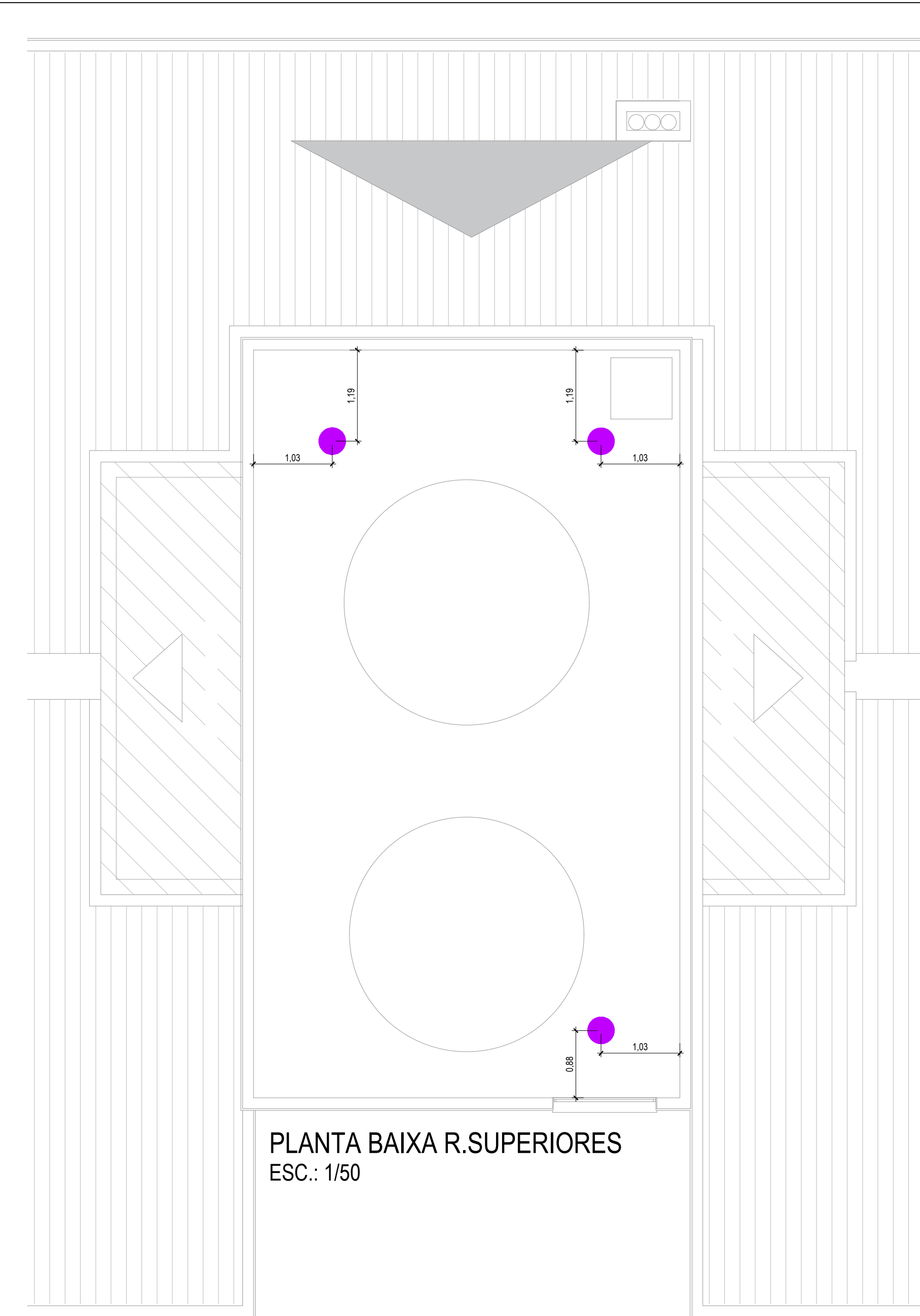
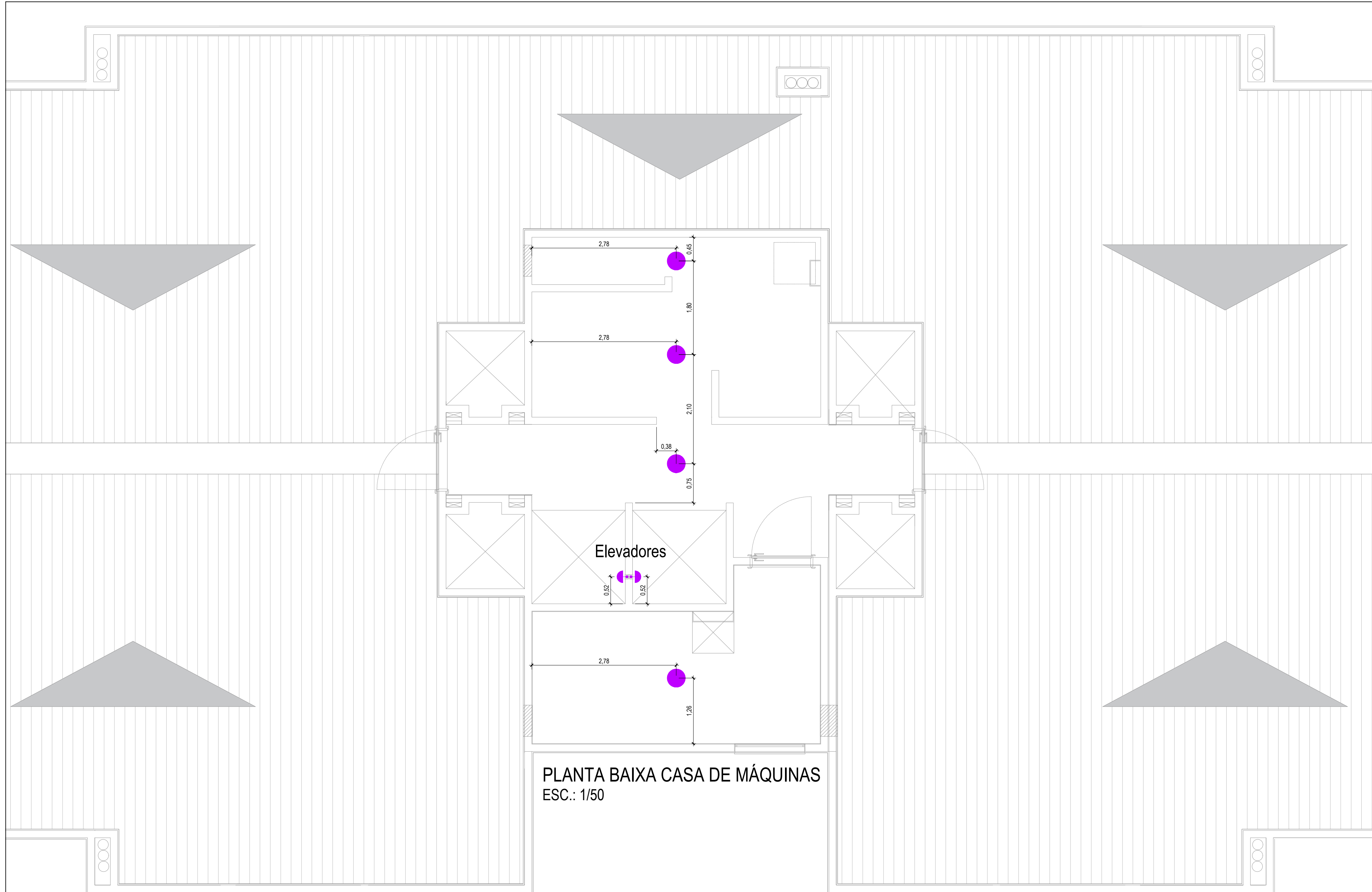




PLANTA BAIXA TIPO
ESC.: 1/50

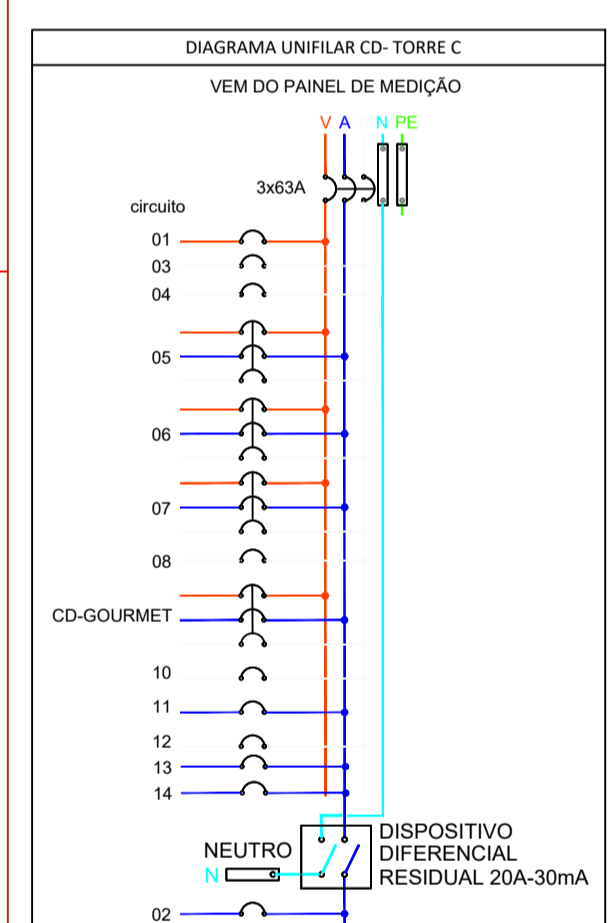
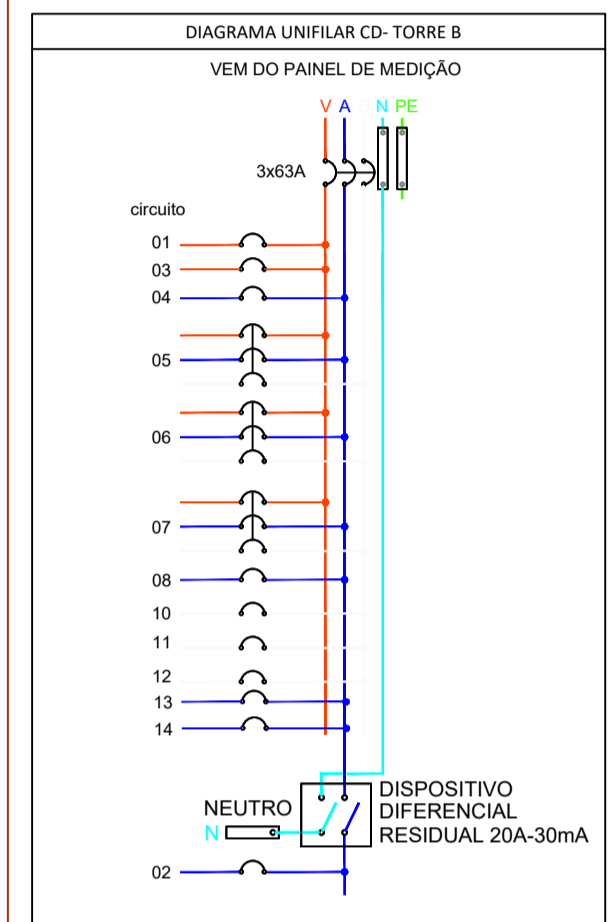
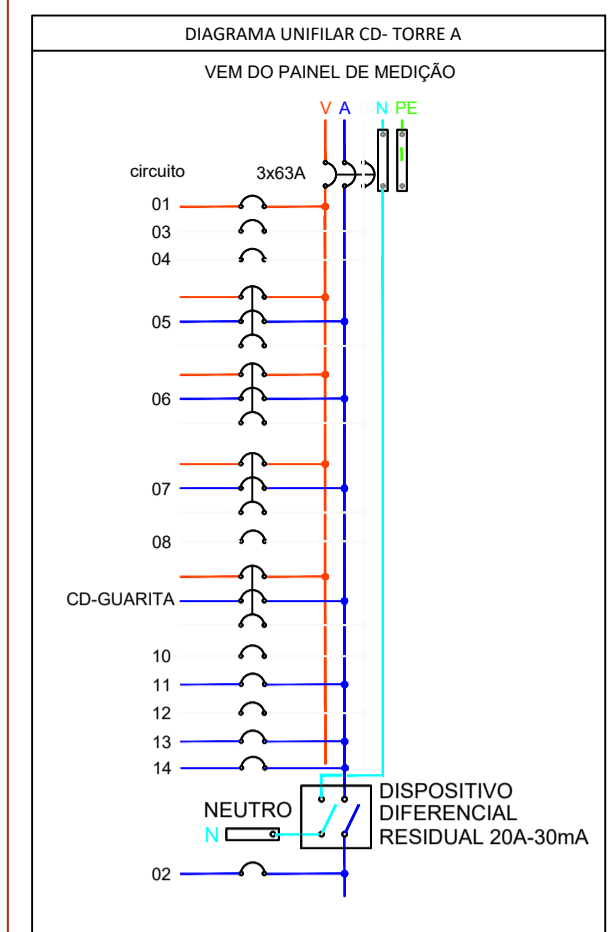
LEGENDA DE ILUMINAÇÃO

DESCRIÇÃO	TIPO DE LÂMPADA	LUMENS DA LÂMPADA (lm)	EFICIÊNCIA LUMINOSA (lm/W)	CLASSIFICAÇÃO RTQ-R	POTÊNCIA DA LUMINÁRIA (W)	OBS.
● Ponto de luz no teto	LED	803	89,22	Nível A	9	Serão entregues pela Baliza
● Ponto de luz no teto	LED	1.311	87,40	Nível A	15	NÃO serão entregues pela Baliza
● Ponto de luz no teto	LED	1.311	87,40	Nível A	15	Serão entregues pela Baliza
◀ Ponto de luz na parede/viga/pilar/muro/cerca H=1,90m do piso ou indicada	LED	803	89,22	Nível A	9	Serão entregues pela Baliza
Ⓢ Sensor de presença no teto	X	X	X	X	X	Serão entregues pela Baliza



LEGENDA DE ILUMINAÇÃO

DESCRIÇÃO	TIPO DE LÂMPADA	LUMENS DA LÂMPADA (lm)	EFICIÊNCIA LUMINOSA (lm/W)	CLASSIFICAÇÃO RTQ-R	POTÊNCIA DA LUMINÁRIA (W)	OBS.
● Ponto de luz no teto	LED	803	89,22	Nível A	9	Serão entregues pela Baliza
● Ponto de luz no teto	LED	1.311	87,40	Nível A	15	NÃO serão entregues pela Baliza
● Ponto de luz no teto	LED	1.311	87,40	Nível A	15	Serão entregues pela Baliza
⊕ Ponto de luz na parede/ wigo/pilar/muro/cerca H=1,90m do piso ou indicado	LED	803	89,22	Nível A	9	Serão entregues pela Baliza
Ⓢ Sensor de presença no teto	X	X	X	X	X	Serão entregues pela Baliza



Serviço Bloco A														
Circuitos	Tomadas (Dtl.)			Cargas Especiais	Potência (W)	φ	Potência (VA)	Fases	Condutor (mm²)	Proteção (Disj. [A])	Fases		Finalidade	
	60W	100W	100W / 600W								V	A		B
1	27	8	11		2.420	1,00	2.420	R	1,5	16	2.420		Iluminação Têrreo e Escada	
2*					1.100	1,00	1.100	S	2,5	20	1.100		Tomadas Têrreo e Elevador	
3	31				1.860	1,00	1.860	T	2,5	20	1.860		Iluminação Elevador e Escada	
4	24				1.440	1,00	1.440	T	1,5	16	1.440		Iluminação 2º ao 5º andar e escada	
5					4.510	0,76	6.013	RST	2,5	3x20	2.004	2.004	2.004	Bomba de Resgate - 5cv
6					6.570	0,76	8.645	RST	4,0	3x25	2.882	2.882	2.882	Elevador 1 - 7,5 cv
7					6.570	0,76	8.645	RST	4,0	3x25	2.882	2.882	2.882	Elevador 2 - 7,5 cv
8					1.000	1,00	1.000	T	2,5	20	1.000		Tomada Fumada Tipo e Cobertura	
9					6.270	0,91	6.909	RST	5x16,0mm²	3x32	1.870	2.760	3.179	Alimentação CD Guarnita
10					1.000	1,00	1.000	T	2,5	20	1.000		Casa de Máquinas	
11					1.000	1,00	1.000	S	2,5	20	1.000		Iluminação de Emergência	
12	36				2.160	1,00	2.160	T	1,5	16	2.160		Ilum. 6º ao 10º andar, escada e cobertura	
13					1.000	1,00	1.000	S	2,5	20	1.000		Iluminação de Emergência	
14					1.000	1,00	1.000	S	2,5	20	1.000		Iluminação de Emergência	
Total	82	8	11	0	IE3	35.900	0,85	42.192	RST	5x16,0 mm²	3x63	12.058	18.407	Alimentação CD Serviço Bloco A

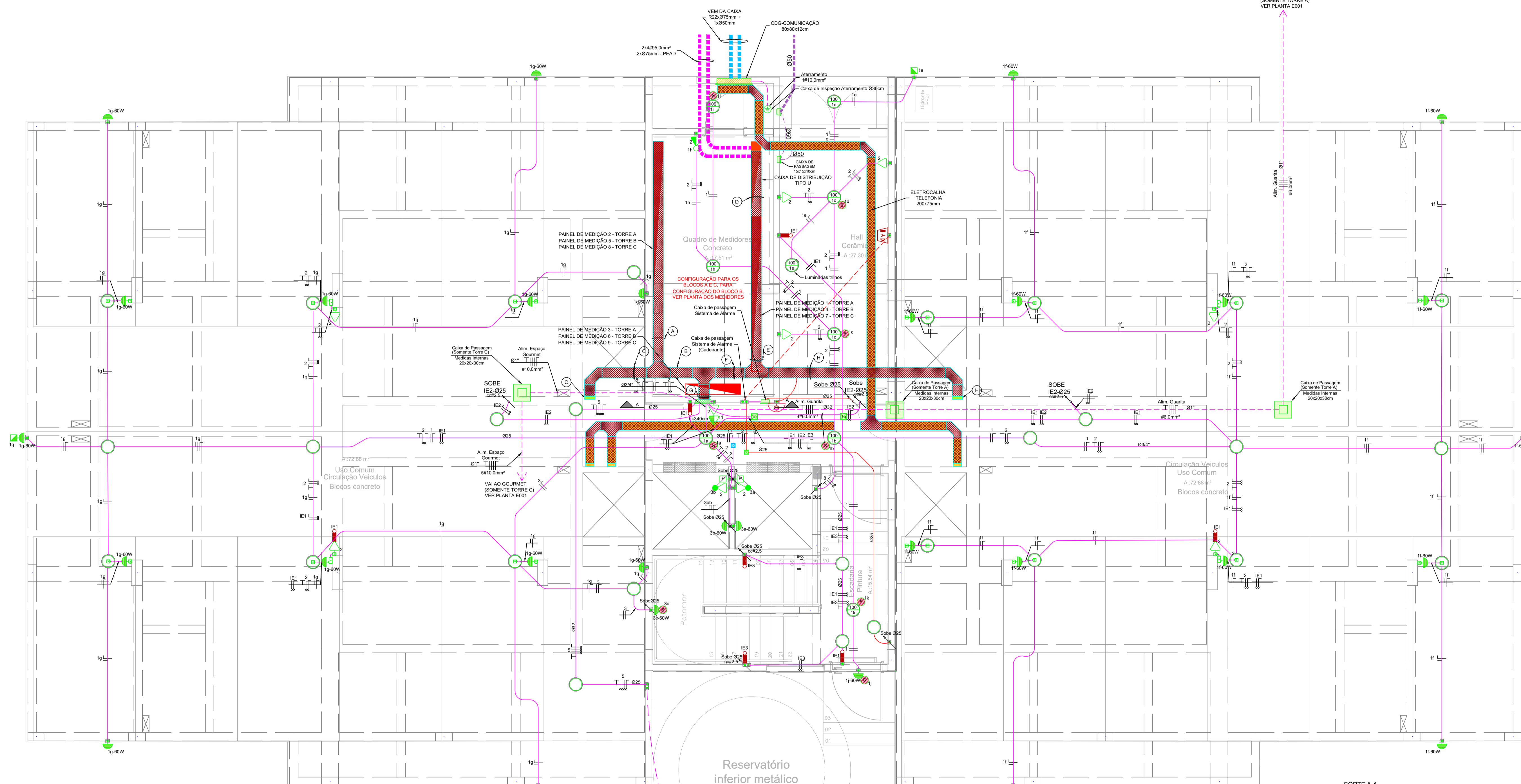
*A tensão fornecida pela rede é 220V(F-N)/380V(F-F).
 †Quadro de Distribuição para 3x/42 disjuntores.

Serviço Bloco B														
Circuitos	Tomadas (Dtl.)			Cargas Especiais	Potência (W)	φ	Potência (VA)	Fases	Condutor (mm²)	Proteção (Disj. [A])	Fases		Finalidade	
	60W	100W	100W / 600W								V	A		B
1	27	8	11		2.420	1,00	2.420	R	1,5	16	2.420		Iluminação Têrreo e Escada	
2*					1.100	1,00	1.100	S	2,5	20	1.100		Tomadas Têrreo e Elevador	
3	31				1.860	1,00	1.860	R	2,5	20	1.860		Iluminação Elevador e Escada	
4	24				1.440	1,00	1.440	S	2,5	20	1.440		Iluminação 2º ao 5º andar e escada	
5					4.510	0,76	6.013	RST	2,5	3x20	2.004	2.004	2.004	Bomba de Resgate - 5cv
6					6.570	0,76	8.645	RST	4,0	3x25	2.882	2.882	2.882	Elevador 1 - 7,5 cv
7					6.570	0,76	8.645	RST	4,0	3x25	2.882	2.882	2.882	Elevador 2 - 7,5 cv
8					900	1,00	900	S	2,5	20	900		Tomada Fumada Tipo e Cobertura	
9					16.311	0,91	16.311	RST	5x16,0 mm²	3x40	4.752	6.159	5.400	Alimentação CD Gourmet
10					1.000	1,00	1.000	T	2,5	20	1.000		Casa de Máquinas	
11					1.000	1,00	1.000	S	2,5	20	1.000		Iluminação de Emergência	
12	36				2.160	1,00	2.160	T	1,5	16	2.160		Ilum. 6º ao 10º andar, escada e cobertura	
13					1.000	1,00	1.000	S	2,5	20	1.000		Iluminação de Emergência	
14					1.000	1,00	1.000	S	2,5	20	1.000		Iluminação de Emergência	
Total	82	8	11	0	IE3	29.530	0,84	35.183	RST	5x16,0 mm²	3x63	12.048	11.928	Alimentação CD Serviço Bloco B

*A tensão fornecida pela rede é 220V(F-N)/380V(F-F).
 †Quadro de Distribuição para 3x/42 disjuntores.

Serviço Bloco C														
Circuitos	Tomadas (Dtl.)			Cargas Especiais	Potência (W)	φ	Potência (VA)	Fases	Condutor (mm²)	Proteção (Disj. [A])	Fases		Finalidade	
	60W	100W	100W / 600W								V	A		B
1	27	8	11		2.420	1,00	2.420	R	1,5	16	2.420		Iluminação Têrreo e Escada	
2*					1.100	1,00	1.100	S	2,5	20	1.100		Tomadas Têrreo e Elevador	
3	31				1.860	1,00	1.860	T	2,5	20	1.860		Iluminação Elevador e Escada	
4	24				1.440	1,00	1.440	T	2,5	20	1.440		Iluminação 2º ao 5º andar e escada	
5					4.510	0,76	6.013	RST	2,5	3x20	2.004	2.004	2.004	Bomba de Resgate - 5cv
6					6.570	0,76	8.645	RST	4,0	3x25	2.882	2.882	2.882	Elevador 1 - 7,5 cv
7					6.570	0,76	8.645	RST	4,0	3x25	2.882	2.882	2.882	Elevador 2 - 7,5 cv
8					900	1,00	900	T	2,5	20	900		Tomada Fumada Tipo e Cobertura	
9					15.220	0,91	15.220	RST	5x16,0 mm²	3x40	4.752	6.159	5.400	Alimentação CD Gourmet
10					1.000	1,00	1.000	T	2,5	20	1.000		Casa de Máquinas	
11					1.000	1,00	1.000	S	2,5	20	1.000		Iluminação de Emergência	
12	36				2.160	1,00	2.160	T	1,5	16	2.160		Ilum. 6º ao 10º andar, escada e cobertura	
13					1.000	1,00	1.000	S	2,5	20	1.000		Iluminação de Emergência	
14					1.000	1,00	1.000	S	2,5	20	1.000		Iluminação de Emergência	
Total	82	8	11	0	IE3	44.750	0,87	53.494	RST	5x16,0 mm²	3x63	14.940	16.027	Alimentação CD Serviço Bloco C

*A tensão fornecida pela rede é 220V(F-N)/380V(F-F).
 †Quadro de Distribuição para 3x/42 disjuntores.

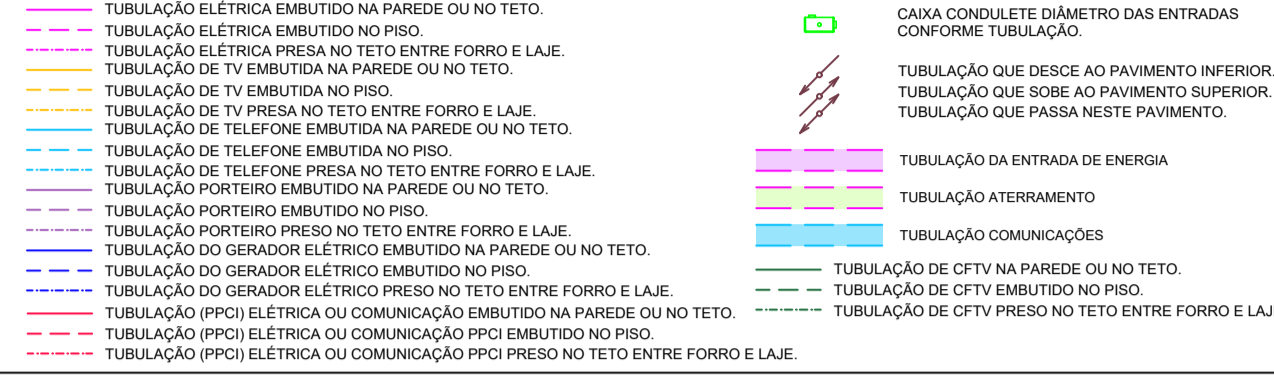


- Ⓐ **ELETRICALHA 250x75mm**
ALIM. APTOS 81 - 84 - 4x3x16,0mm²/750V
ALIM. APTOS 71 - 74 - 4x3x16,0mm²/750V
ALIM. APTOS 81 - 84 - 4x3x16,0mm²/750V
ALIM. APTOS 91 - 94 - 4x3x16,0mm²/750V
ALIM. APTOS 25 - 29 - 5x3x16,0mm²/750V
ALIM. APTOS 45 - 49 - 5x3x16,0mm²/750V
ALIM. APTOS 55 - 59 - 5x3x16,0mm²/750V
ALIM. APTOS 105 - 109 - 5x3x16,0mm²/750V
- Ⓑ **ELETRICALHA 250x75mm**
ALIM. APTOS FINAL 5 - 3x16,0mm²/750V
ALIM. APTOS FINAL 6 - 3x16,0mm²/750V
ALIM. APTOS FINAL 7 - 3x16,0mm²/750V
ALIM. APTOS FINAL 8 - 3x16,0mm²/750V
ALIM. APTOS FINAL 9 - 3x16,0mm²/750V
- Ⓒ **ELETRICALHA 250x75mm**
ALIM. APTOS 21 - 59 - 3x3x16,0mm²/750V
ALIM. SERVIÇO - 5x16,0mm²/750V
ALIM. BOMBA DE INCÊNDIO - 5x10,0mm²/750V
- Ⓓ **ELETRICALHA 250x75mm**
ALIM. APTOS 25 - 29 - 5x3x16,0mm²/750V
ALIM. APTOS 35 - 39 - 5x3x16,0mm²/750V
ALIM. APTOS 45 - 49 - 5x3x16,0mm²/750V
ALIM. APTOS 55 - 59 - 5x3x16,0mm²/750V
ALIM. SERVIÇO - 5x16,0mm²/750V
ILUMINAÇÃO PAV. TIPO - CIRC. 4 - 2x1,5mm²/750V
ILUMINAÇÃO PAV. TIPO - CIRC. 12 - 2x1,5mm²/750V
ALIM. ELEVADOR 1 - CIRC. 6 - 5x6,0mm²/750V
ALIM. ELEVADOR 2 - CIRC. 7 - 5x6,0mm²/750V
ALIM. CASA DE MÁQUINAS - CIRC. 10 - 3x2,5mm²/750V
- Ⓔ **ELETRICALHA 250x75mm**
ALIM. APTOS FINAL 1 - 3x16,0mm²/750V
ALIM. APTOS FINAL 2 - 3x16,0mm²/750V
ALIM. APTOS FINAL 3 - 3x16,0mm²/750V
ALIM. APTOS FINAL 4 - 3x16,0mm²/750V
ALIM. SERVIÇO - 5x16,0mm²/750V
ILUMINAÇÃO PAV. TIPO - CIRC. 4 - 2x1,5mm²/750V
ILUMINAÇÃO PAV. TIPO - CIRC. 12 - 2x1,5mm²/750V
ALIM. ELEVADOR 1 - CIRC. 6 - 5x6,0mm²/750V
ALIM. ELEVADOR 2 - CIRC. 7 - 5x6,0mm²/750V
ALIM. CASA DE MÁQUINAS - CIRC. 10 - 3x2,5mm²/750V
ALIM. BOMBA DE INCÊNDIO - 5x10,0mm²/750V

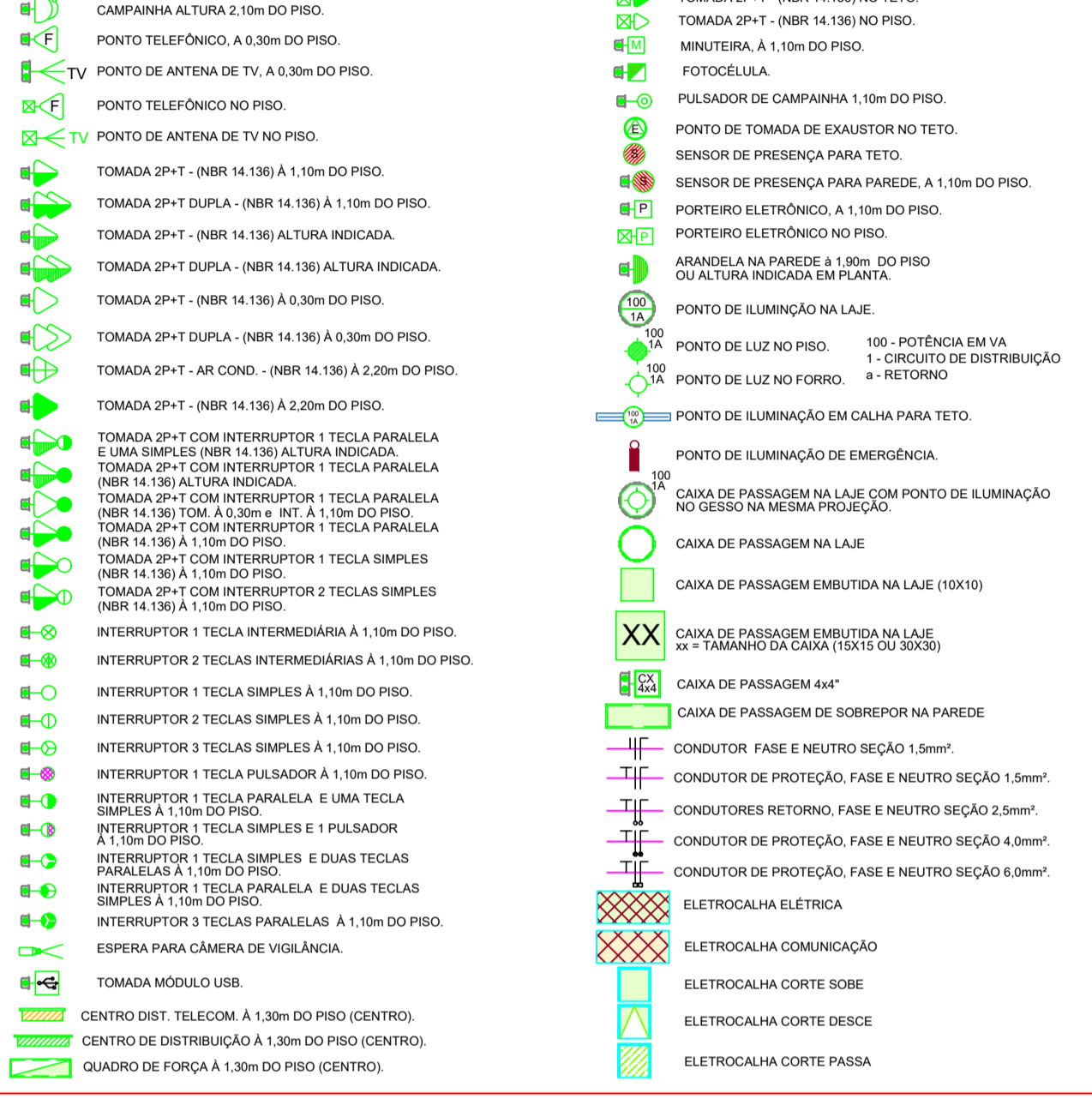
NOTAS GERAIS

- 1. TODOS OS CONDUTORES ENTERRADOS DEVERÃO TER ISOLAMENTO PARA 1000V.
- 2. AS CAIXAS DE PASSAGEM SUBTERRÂNEAS DEVERÃO POSSUIR DRENAGEM EFICIENTE PARA IMPEDIR O CONTATO DO CABO COM A ÁGUA.
- 3. AS TUBULAÇÕES DEBEM A SERVICIÇÃO DO DIÂMETRO EM PLANTA MAIS DE 20MM.
- 4. A EXECUÇÃO DAS INSTALAÇÕES ELÉTRICAS DEVE SER EM ACORDO COM NBR-5414 VIGENTE.
- 5. SE ACQUIRIR PARTES METÁLICAS EM LUMINÁRIOS E EQUIPAMENTOS, OS MEDIADORES DEVEM SER ATERRADOS.
- 6. NA EXECUÇÃO DA OBRA DEVERÃO SER RESPEITADOS OS REQUISITOS DE SEGURANÇA PRESENTES NA NBR.
- 7. QUALQUER ALTERAÇÃO NA REDE INTERNA DOS APARTAMENTOS DEVE SER FEITA OBSERVANDO O EQUILÍBRIO NA DISTRIBUIÇÃO DE CARGAS ENTRE AS BARRAS DE ALIMENTAÇÃO E OS EQUIPAMENTOS.
- 8. TODOS OS CIRCUITOS DEVEM TER SUA IDENTIFICAÇÃO VISÍVEL PARA EVITAR PROBLEMAS NA DISTRIBUIÇÃO DE CARGAS EM OBRAS OU MANUTENÇÕES FUTURAS.
- 9. TOMADAS DE ÁREAS COMO COZINHA, ÁREA DE SERVIÇO E BANHEIROS DEVEM SER DE MÓDULO 2 AMPERES.

LEGENDA DE TUBULAÇÕES



LEGENDA

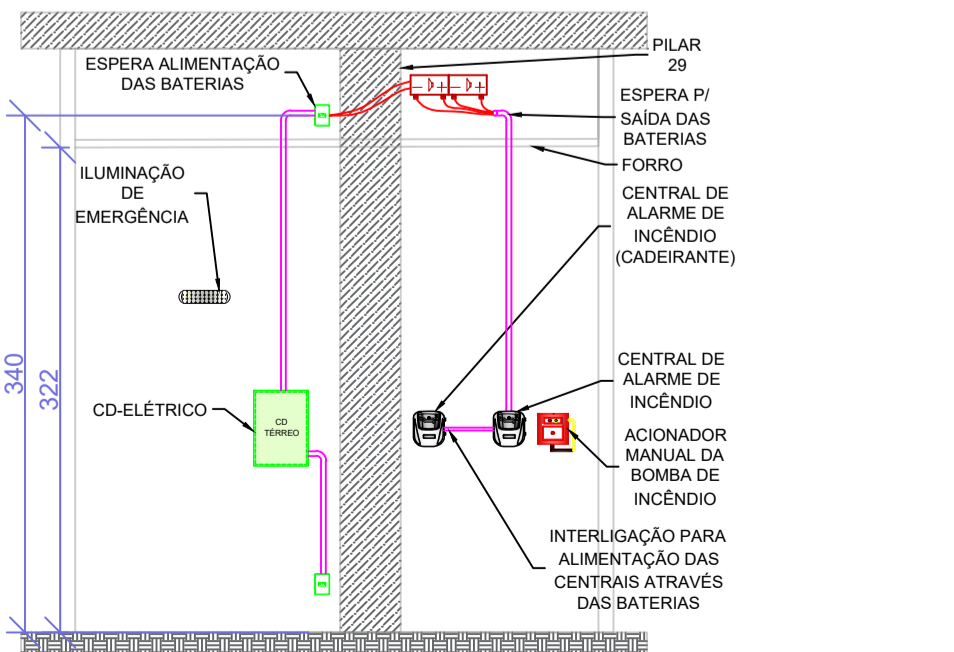


PROJETO INSTALAÇÕES ELÉTRICAS

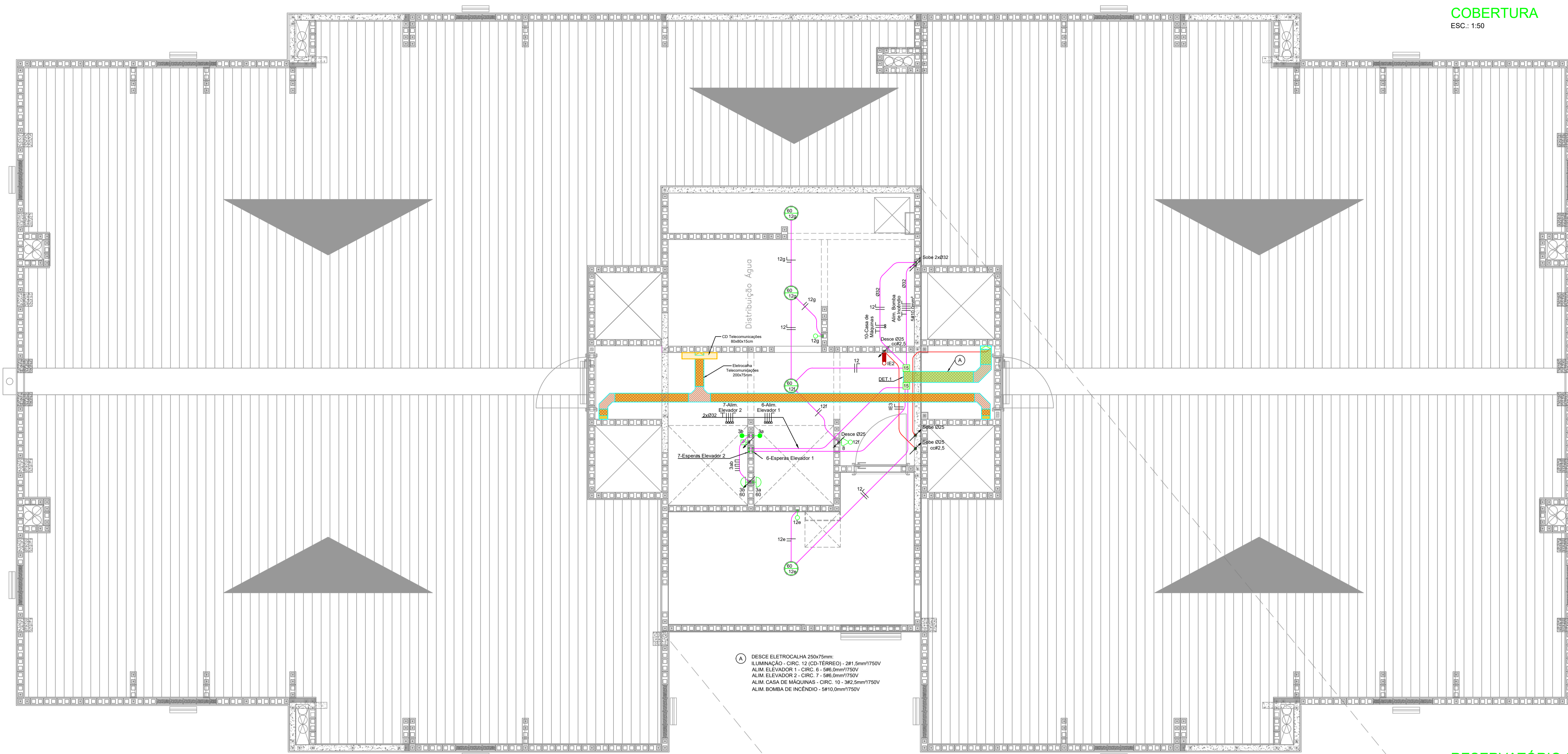
RESIDENCIAL IBIZA
 RUA HENRI DUNANT, 801 - BAIRRO OPERÁRIO, NOVO HAMBURGO - RS
 CONTRATANTE: BALIZA EMPREENDIMENTOS IMOBILIÁRIOS LTDA.
 AVENIDA SÃO PAULO, 822 - SALA 401 - SÃO GERALDO, PORTO ALEGRE - RS

ARQUIVO CLIENTE:	NR PROJETO:	PLANTA:
MAURÍCIO LIMA	C74	E101
ASSINADO:	Escala:	Ano:
MAURÍCIO LIMA	1:50	2021

PAVIMENTO TÊRREO PROJETO DE INSTALAÇÕES ELÉTRICAS

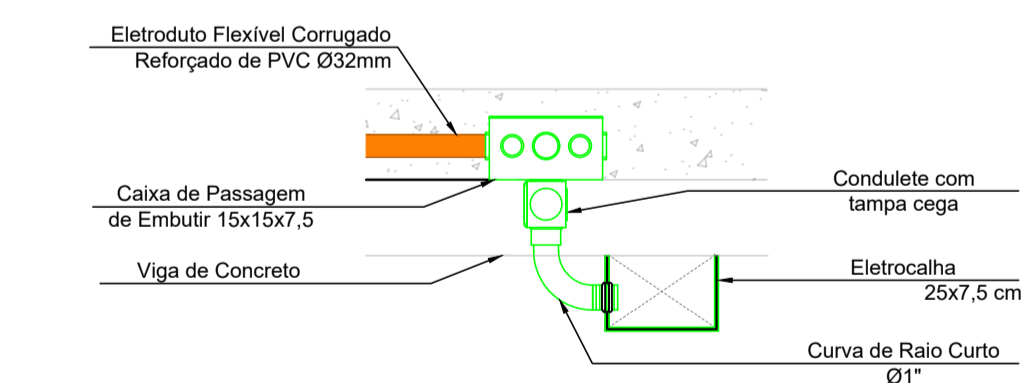


- Ⓐ **LEGENDA PPCI**
- Ⓑ CENTRAL DE ALARME
- Ⓒ CENTRAL DE ILUMINAÇÃO DE EMERGÊNCIA
- Ⓓ ACIONADOR MANUAL DE BOMBA DE INCÊNDIO (BOTÃO LIGA/DESLIGA)
- Ⓔ AVISADOR SONORO E VISUAL (COM AUTO-FAIANTE E ACIONADOR MANUAL)
- Ⓕ ILUMINAÇÃO DE EMERGÊNCIA



COBERTURA
ESC.: 1:50

RESERVATÓRIO SUPERIOR
ESC.: 1:50



DET. 1: TRANSIÇÃO DE TUBULAÇÃO EMBUTIDA PARA APARENTE
ESCALA: S/E

NOTAS GERAIS	
<ul style="list-style-type: none"> • TODOS OS CONDUTORES ENTERRADOS DEVERÃO TER ISOLAMENTO PARA 1000V. • AS CAIXAS DE PASSAGEM SUBTERRÂNEAS DEVERÃO POSSUIR DRENAGEM EFICIENTE PARA IMPEDIR O CONTATO DO CABO COM A ÁGUA. • AS TUBULAÇÕES DESEJA A ESPECIFICAÇÃO DO DIÂMETRO EM PLANTA. SÃO DE 20mm. • A EXECUÇÃO DAS INSTALAÇÕES ELÉTRICAS DEVE SER DE ACORDO COM NBR 5410 VIGENTE E DE REQUISITOS DE SEGURANÇA PRESENTES NA NBR. • O TIPO DE MOTORES DE BOMBAS DE RECALQUE, PRESSURIZADORES E OUTROS, DEVERÃO POSSUIR DE 30VA INSTALADO NO SEU QUADRO DE FORÇA. A CORRENTE DO DISPOSITIVO DEVE SER COMPATÍVEL COM A CORRENTE DE TRABAHO DO MOTOR. • SE INDICAR PARTES METÁLICAS EM LUMINÁRIAS OU EQUIPAMENTOS, OS MEMBROS DEVEM SER ATERRADOS. • QUALQUER ALTERAÇÃO NA REDE INTERNA DOS APARTAMENTOS DEVE SER FEITA OBSERVANDO O EQUILÍBRIO NA DISTRIBUIÇÃO DE CARGAS ENTRE FASES. • TODOS OS CIRCUITOS DEVEEM TER SUA IDENTIFICAÇÃO VISÍVEL PARA EVITAR PROBLEMAS NA DISTRIBUIÇÃO DE CARGAS EM OBRAS OU MANUTENÇÕES FUTURAS. • TOMADAS DE ÁREAS COMO COZINHA, ÁREA DE SERVIÇO E BANHEIROS DEVEM SER DE MÓDULO 20 AMPERES. 	
LEGENDA DE TUBULAÇÕES	
<ul style="list-style-type: none"> --- TUBULAÇÃO ELÉTRICA EMBUTIDA NA PAREDE OU NO TETO. --- TUBULAÇÃO ELÉTRICA EMBUTIDA NO PISO. --- TUBULAÇÃO ELÉTRICA PRESA NO TETO ENTRE FORRO E LAJE. --- TUBULAÇÃO DE TV EMBUTIDA NA PAREDE OU NO TETO. --- TUBULAÇÃO DE TV EMBUTIDA NO PISO. --- TUBULAÇÃO DE TV PRESA NO TETO ENTRE FORRO E LAJE. --- TUBULAÇÃO DE TELEFONE EMBUTIDA NA PAREDE OU NO TETO. --- TUBULAÇÃO DE TELEFONE EMBUTIDA NO PISO. --- TUBULAÇÃO PORTEIRO EMBUTIDA NO TETO ENTRE FORRO E LAJE. --- TUBULAÇÃO PORTEIRO EMBUTIDO NA PAREDE OU NO TETO. --- TUBULAÇÃO PORTEIRO PRESO NO TETO ENTRE FORRO E LAJE. --- TUBULAÇÃO DO GERADOR ELÉTRICO EMBUTIDO NA PAREDE OU NO TETO. --- TUBULAÇÃO DO GERADOR ELÉTRICO PRESO NO TETO ENTRE FORRO E LAJE. --- TUBULAÇÃO (PPCI) ELÉTRICA OU COMUNICAÇÃO EMBUTIDA NA PAREDE OU NO TETO. --- TUBULAÇÃO (PPCI) ELÉTRICA OU COMUNICAÇÃO PFC EMBUTIDO NO PISO. --- TUBULAÇÃO (PPCI) ELÉTRICA OU COMUNICAÇÃO PFC PRESO NO TETO ENTRE FORRO E LAJE. 	<ul style="list-style-type: none"> CAIXA CONDULETE DIÂMETRO DAS ENTRADAS CONFORME TUBULAÇÃO. TUBULAÇÃO QUE DESEJA PAVIMENTO INFERIOR. TUBULAÇÃO QUE SOBE AO PAVIMENTO SUPERIOR. TUBULAÇÃO QUE PASSA NESTE PAVIMENTO. TUBULAÇÃO DA ENTRADA DE ENERGIA. TUBULAÇÃO ATERRAMENTO. TUBULAÇÃO COMUNICAÇÕES. TUBULAÇÃO DE CFTV NA PAREDE OU NO TETO. TUBULAÇÃO DE CFTV EMBUTIDO NO PISO. TUBULAÇÃO DE CFTV PRESO NO TETO ENTRE FORRO E LAJE.
LEGENDA	
<ul style="list-style-type: none"> CAMPANHA ALTA 3,10m DO PISO. PONTO TELEFÔNICO A 0,30m DO PISO. TV. PONTO DE ANTENA DE TV A 0,30m DO PISO. PONTO DE TELEFÔNICO NO PISO. TV. PONTO DE ANTENA DE TV NO PISO. TOMADA 2P+T - (NBR 14.136) A 1,10m DO PISO. TOMADA 2P+T DUPLA - (NBR 14.136) A 1,10m DO PISO. TOMADA 2P+T - (NBR 14.136) ALTURA INDICADA. TOMADA 2P+T DUPLA - (NBR 14.136) ALTURA INDICADA. TOMADA 2P+T - (NBR 14.136) A 0,30m DO PISO. TOMADA 2P+T - (NBR 14.136) A 0,30m DO PISO. TOMADA 2P+T - (NBR 14.136) A 2,20m DO PISO. TOMADA 2P+T - (NBR 14.136) A 2,20m DO PISO. TOMADA 2P+T COM INTERRUPTOR 1 TECLA PARALELA E UMA SIMPLES (NBR 14.136) ALTURA INDICADA. TOMADA 2P+T COM INTERRUPTOR 1 TECLA PARALELA (NBR 14.136) TOM. A 0,30m e INT. A 1,10m DO PISO. TOMADA 2P+T COM INTERRUPTOR 1 TECLA PARALELA (NBR 14.136) A 1,10m DO PISO. TOMADA 2P+T COM INTERRUPTOR 2 TECLAS SIMPLES (NBR 14.136) A 1,10m DO PISO. TOMADA 2P+T COM INTERRUPTOR 2 TECLAS SIMPLES (NBR 14.136) A 1,10m DO PISO. INTERRUPTOR 1 TECLA INTERMEDIÁRIA A 1,10m DO PISO. INTERRUPTOR 2 TECLAS INTERMEDIÁRIAS A 1,10m DO PISO. INTERRUPTOR 1 TECLA SIMPLES A 1,10m DO PISO. INTERRUPTOR 2 TECLAS SIMPLES A 1,10m DO PISO. INTERRUPTOR 3 TECLAS SIMPLES A 1,10m DO PISO. INTERRUPTOR 1 TECLA SIMPLES A 1,10m DO PISO. INTERRUPTOR 1 TECLA SIMPLES E 1 SAMA TECLA SIMPLES A 1,10m DO PISO. INTERRUPTOR 1 TECLA SIMPLES E 1 PULSADOR. INTERRUPTOR 1 TECLA SIMPLES E DUAS TECLAS SIMPLES A 1,10m DO PISO. INTERRUPTOR 1 TECLA PARALELA E DUAS TECLAS SIMPLES A 1,10m DO PISO. INTERRUPTOR 3 TECLAS PARALELAS A 1,10m DO PISO. ESPERA PARA CÂMERA DE VIGILÂNCIA. TOMADA MÓDULO USB. CENTRO DIST. TELECOM. A 1,30m DO PISO (CENTRO). CENTRO DE DISTRIBUIÇÃO A 1,30m DO PISO (CENTRO). QUADRO DE FORÇA A 1,30m DO PISO (CENTRO). 	<ul style="list-style-type: none"> TOMADA 2P+T - (NBR 14.136) NO TETO. TOMADA 2P+T - (NBR 14.136) NO PISO. MINUTERNA A 1,10m DO PISO. FOTOCELULA. PULSADOR DE CAMPANHA 1,10m DO PISO. PONTO DE TOMADA DE EXAUSTOR NO TETO. SENSOR DE PRESEÇA PARA TETO. SENSOR DE PRESEÇA PARA PAREDE A 1,10m DO PISO. PORTEIRO ELÉTRICO A 1,10m DO PISO. PORTEIRO ELÉTRICO NO PISO. ARANDELA NA PAREDE A 1,80m DO PISO OU ALTURA INDICADA EM PLANTA. PONTO DE ILUMINAÇÃO NA LAJE. PONTO DE LUZ NO PISO. PONTO DE LUZ NO FORRO. PONTO DE ILUMINAÇÃO EM CAIXA PARA TETO. PONTO DE ILUMINAÇÃO DE EMERGENCIA. CAIXA DE PASSAGEM NA LAJE COM PONTO DE ILUMINAÇÃO NO GESSO NA MESMA PROJEÇÃO. CAIXA DE PASSAGEM NA LAJE. CAIXA DE PASSAGEM EMBUTIDA NA LAJE (10X10). CAIXA DE PASSAGEM EMBUTIDA NA LAJE (15X15). CAIXA DE PASSAGEM 4x4". CAIXA DE PASSAGEM DE SOBREPOR NA PAREDE. CONDUTOR FASE, NEUTRO E RETORNO SEÇÃO 1,5mm². CONDUTOR DE PROTEÇÃO, FASE E NEUTRO SEÇÃO 1,5mm². CONDUTORES DE PROTEÇÃO, FASE E NEUTRO SEÇÃO 2,5mm². CONDUTOR DE PROTEÇÃO, FASE E NEUTRO SEÇÃO 4,0mm². CONDUTOR DE PROTEÇÃO, FASE E NEUTRO SEÇÃO 6,0mm². ELETRICALHA ELÉTRICA. ELETRICALHA COMUNICAÇÃO. ELETRICALHA CORTE SOBE. ELETRICALHA CORTE DESE. ELETRICALHA CORTE PASSA.

DATA	ALTERAÇÃO	REVISÃO	RESPONSÁVEL
22/08/2024	ALTERAÇÃO NA POSIÇÃO DO CD TELECOMUNICAÇÕES E ELETRICALHA	03	LAIZE
09/08/2021	ALTERAÇÃO ILUMINAÇÃO DE EMERGENCIA	02	PEDRO VITOR
26/08/2021	ALTERAÇÃO BRITOLA ILUMINAÇÃO DE EMERGENCIA	01	PEDRO VITOR
26/08/2021	EMISSÃO INICIAL	00	HENRIQUE LUIZA

PROJETO INSTALAÇÕES ELÉTRICAS

RESIDENCIAL IBIZA
RUA HENRI DUNANT, 801 - BAIRRO OPERÁRIO, NOVO HAMBURGO - RS

CONTRATANTE:
BALIZA EMPREENDIMENTOS IMOBILIÁRIOS LTDA.
AVENIDA SÃO PAULO, 822 - SALA 401 - SÃO GERALDO, PORTO ALEGRE - RS

ARQUIVO CLIENTE: RI - ELETRICO - PAVIMENTO COBERTURA - R.03

Nº PROJETO: **C74**

PLANTA: **E401**

Engenheiro: **MAURÍCIO LIMA**

Escala: **1:50**

Ano: **2021**

ASSUNTO: **COBERTURA E RESERVATÓRIO SUPERIOR**
PROJETO DE INSTALAÇÕES ELÉTRICAS

ENG. THIAGO BUSI
CREA RS-194.322

ENG. MSC. CHARLES RONCATTO
CREA RS-111.561

ENG. MAURÍCIO LIMA
CREA RS-193.465

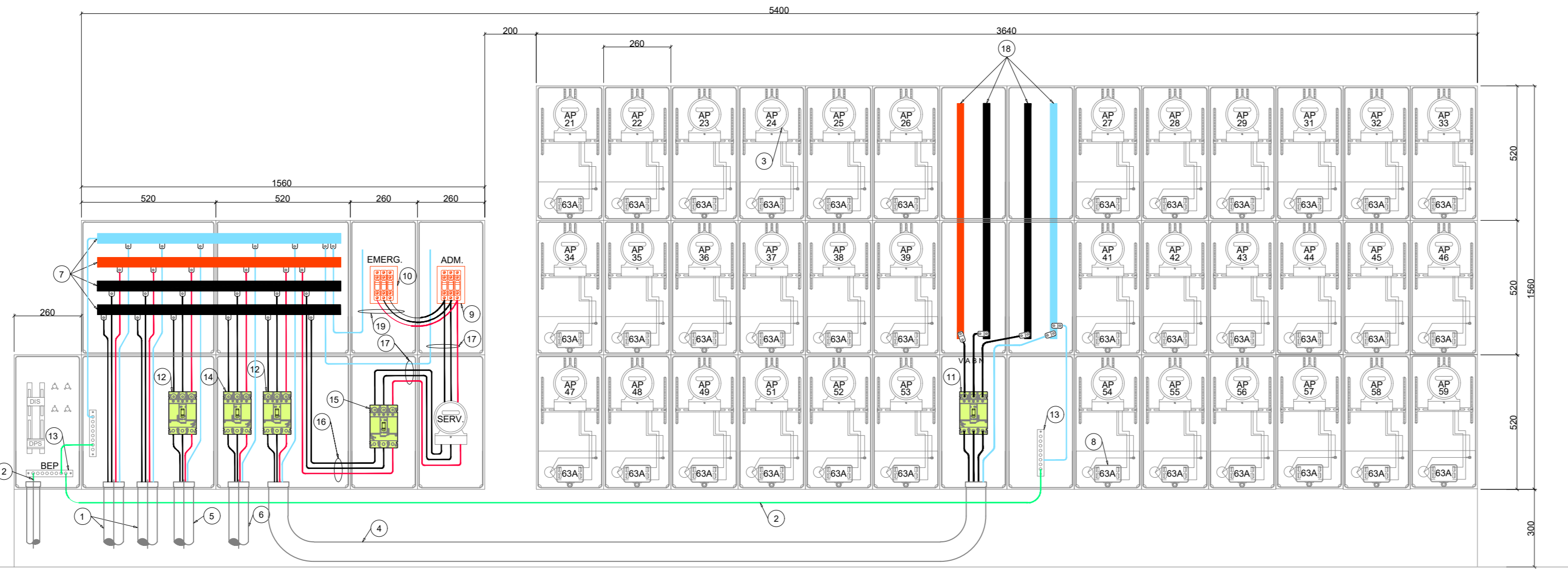
ENG. CARLOS EDUARDO MATELO
CREA RS-156.823

WWW.FOURCORP.COM.BR
FOURCORP@FOURCORP.COM.BR

AV. JOAO WALLIG, 660/1206 - PASSO D'AREIA - PORTO ALEGRE/RS - FONE (51) 3574-1217

LEGENDA CAIXA DE DIST. BLOCO A E PAINEL 1

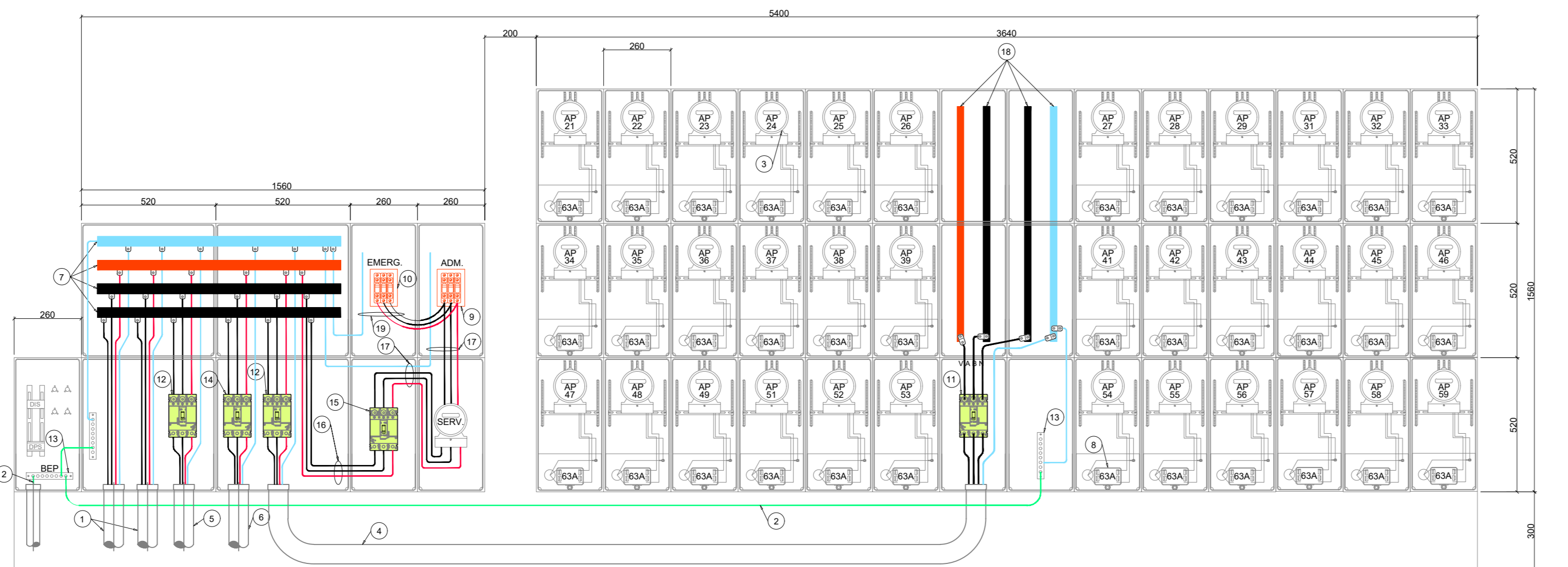
- 1- CABO DE COBRE DE 35mm² (24095mm²) - ISOL. EPR OU XLPE 90°C 0,6/1kV - 2x ELETRODUTO PEAD Ø75mm - ALIM. CAIXA DE DIST. DO BLOCO A
- 2- CABO DE COBRE Nº 10 (40mm²) - PROTEÇÃO
- 3- MEDIDOR PADRÃO CPFL
- 4- CABO DE COBRE DE 35mm² (24095mm²) - ISOL. EPR OU XLPE 90°C 0,6/1kV - ELETRODUTO PEAD Ø75mm - ALIMENTAÇÃO PAINEL DE MEDIÇÃO 1
- 5- CABO DE COBRE DE 35mm² (24095mm²) - ISOL. EPR OU XLPE 90°C 0,6/1kV - ELETRODUTO PEAD Ø75mm - ALIMENTAÇÃO PAINEL DE MEDIÇÃO 2
- 6- CABO DE COBRE DE 35mm² (24095mm²) - ISOL. EPR OU XLPE 90°C 0,6/1kV - ELETRODUTO PEAD Ø75mm - ALIMENTAÇÃO PAINEL DE MEDIÇÃO 3
- 7- BARRAS DE COBRE DE SEÇÃO RETANGULAR 25,4mm x 6,4mm - FASES IDENTIFICADAS NAS CORES VERMELHA
- 8- DISJUNTOR TERMO-MAGNÉTICO MONOPOLAR 63A - 10kA CAPACIDADE DE INTERRUPÇÃO - APARTAMENTOS
- 9- DISJUNTOR TERMO-MAGNÉTICO TRIPOLAR 63A - 10kA CAPACIDADE DE INTERRUPÇÃO - SERVIÇO
- 10- DISJUNTOR TERMO-MAGNÉTICO TRIPOLAR 100A - 10kA CAPACIDADE DE INTERRUPÇÃO - EMERGENCIA
- 11- CHAVE SECCIONADORA TRIPOLAR BILINDADA DE ABERTURA COM CARGA SEM DISPOSITIVO DE PROTEÇÃO DE 200A
- 12- DISJUNTOR TERMO-MAGNÉTICO TRIPOLAR 200A - 20kA CAPACIDADE DE INTERRUPÇÃO - COM PLACA "DISJUNTOR ENERGIZADO POR CIMAT"
- 13- BARRA DE COBRE DE SEÇÃO RETANGULAR 25,4mm x 6,4mm
- 14- DISJUNTOR TERMO-MAGNÉTICO TRIPOLAR 100A - 20kA CAPACIDADE DE INTERRUPÇÃO - COM PLACA "DISJUNTOR ENERGIZADO POR CIMAT"
- 15- CHAVE SECCIONADORA SECA TRIPOLAR 100A - ABERTURA COM CARGA
- 16- CABO DE COBRE DE 16mm² (4819mm²) - ISOL. PVC 70°C 750V - ALIMENTAÇÃO DO SERVIÇO
- 17- CABO DE COBRE DE 16mm² (4819mm²) - ISOL. PVC 70°C 750V - ALIMENTAÇÃO DO SERVIÇO
- 18- BARRAS DE COBRE DE SEÇÃO RETANGULAR 25,4mm x 6,4mm - FASES IDENTIFICADAS NAS CORES VERMELHA
- 19- CABO DE COBRE DE 16mm² (4819mm²) - ISOL. PVC 70°C 750V



DETALHE PAINEL DE MEDIDORES 1 (36 APTOS) E CAIXA DE DISTRIBUIÇÃO - BLOCO A
ESC.: 1/15

LEGENDA CAIXA DE DIST. BLOCO B E PAINEL 4

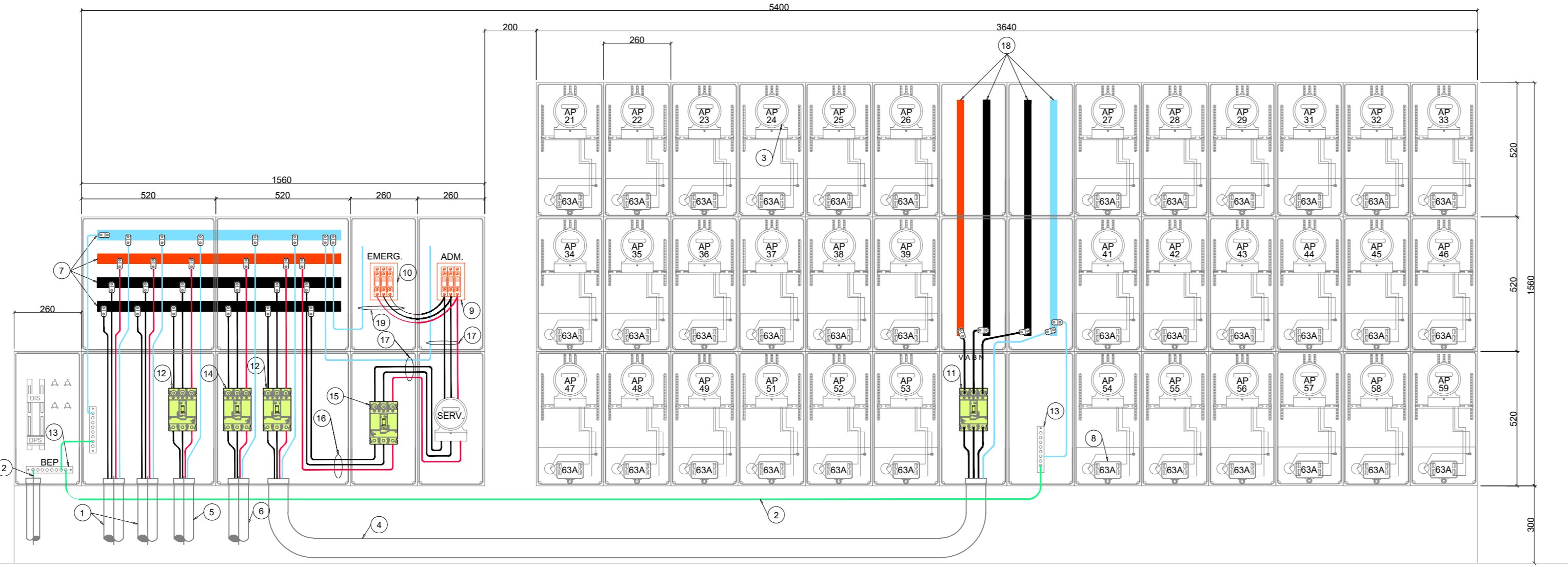
- 1- CABO DE COBRE DE 35mm² (24095mm²) - ISOL. EPR OU XLPE 90°C 0,6/1kV - 2x ELETRODUTO PEAD Ø75mm - ALIM. CAIXA DE DIST. DO BLOCO B
- 2- CABO DE COBRE Nº 10 (40mm²) - PROTEÇÃO
- 3- MEDIDOR PADRÃO CPFL
- 4- CABO DE COBRE DE 35mm² (24095mm²) - ISOL. EPR OU XLPE 90°C 0,6/1kV - ELETRODUTO PEAD Ø75mm - ALIMENTAÇÃO PAINEL DE MEDIÇÃO 4
- 5- CABO DE COBRE DE 35mm² (24095mm²) - ISOL. EPR OU XLPE 90°C 0,6/1kV - ELETRODUTO PEAD Ø75mm - ALIMENTAÇÃO PAINEL DE MEDIÇÃO 5
- 6- CABO DE COBRE DE 35mm² (24095mm²) - ISOL. EPR OU XLPE 90°C 0,6/1kV - ELETRODUTO PEAD Ø75mm - ALIMENTAÇÃO PAINEL DE MEDIÇÃO 6
- 7- BARRAS DE COBRE DE SEÇÃO RETANGULAR 25,4mm x 6,4mm - FASES IDENTIFICADAS NAS CORES VERMELHA
- 8- DISJUNTOR TERMO-MAGNÉTICO MONOPOLAR 63A - 10kA CAPACIDADE DE INTERRUPÇÃO - APARTAMENTOS
- 9- DISJUNTOR TERMO-MAGNÉTICO TRIPOLAR 63A - 10kA CAPACIDADE DE INTERRUPÇÃO - SERVIÇO
- 10- DISJUNTOR TERMO-MAGNÉTICO TRIPOLAR 100A - 10kA CAPACIDADE DE INTERRUPÇÃO - EMERGENCIA
- 11- CHAVE SECCIONADORA TRIPOLAR BILINDADA DE ABERTURA COM CARGA SEM DISPOSITIVO DE PROTEÇÃO DE 200A
- 12- DISJUNTOR TERMO-MAGNÉTICO TRIPOLAR 200A - 20kA CAPACIDADE DE INTERRUPÇÃO - COM PLACA "DISJUNTOR ENERGIZADO POR CIMAT"
- 13- BARRA DE COBRE DE SEÇÃO RETANGULAR 25,4mm x 6,4mm
- 14- DISJUNTOR TERMO-MAGNÉTICO TRIPOLAR 100A - 20kA CAPACIDADE DE INTERRUPÇÃO - COM PLACA "DISJUNTOR ENERGIZADO POR CIMAT"
- 15- CHAVE SECCIONADORA SECA TRIPOLAR 100A - ABERTURA COM CARGA
- 16- CABO DE COBRE DE 16mm² (4819mm²) - ISOL. PVC 70°C 750V - ALIMENTAÇÃO DO SERVIÇO
- 17- CABO DE COBRE DE 16mm² (4819mm²) - ISOL. PVC 70°C 750V - ALIMENTAÇÃO DO SERVIÇO
- 18- BARRAS DE COBRE DE SEÇÃO RETANGULAR 25,4mm x 6,4mm - FASES IDENTIFICADAS NAS CORES VERMELHA
- 19- CABO DE COBRE DE 16mm² (4819mm²) - ISOL. PVC 70°C 750V



DETALHE PAINEL DE MEDIDORES 4 (36 APTOS) E CAIXA DE DISTRIBUIÇÃO - BLOCO B
ESC.: 1/15

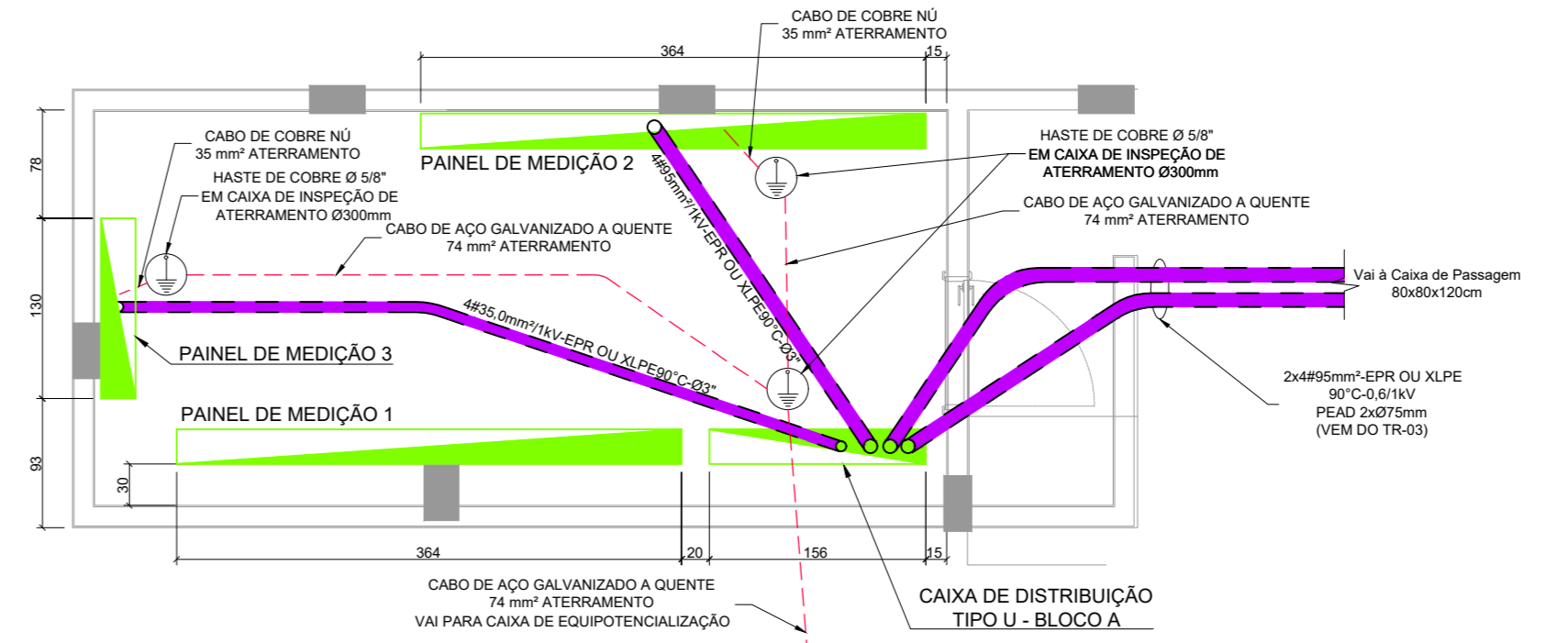
LEGENDA CAIXA DE DIST. BLOCO C E PAINEL 7

- 1- CABO DE COBRE DE 35mm² (24095mm²) - ISOL. EPR OU XLPE 90°C 0,6/1kV - 2x ELETRODUTO PEAD Ø75mm - ALIM. CAIXA DE DIST. DO BLOCO C
- 2- CABO DE COBRE Nº 10 (40mm²) - PROTEÇÃO
- 3- MEDIDOR PADRÃO CPFL
- 4- CABO DE COBRE DE 35mm² (24095mm²) - ISOL. EPR OU XLPE 90°C 0,6/1kV - ELETRODUTO PEAD Ø75mm - ALIMENTAÇÃO PAINEL DE MEDIÇÃO 7
- 5- CABO DE COBRE DE 35mm² (24095mm²) - ISOL. EPR OU XLPE 90°C 0,6/1kV - ELETRODUTO PEAD Ø75mm - ALIMENTAÇÃO PAINEL DE MEDIÇÃO 8
- 6- CABO DE COBRE DE 35mm² (24095mm²) - ISOL. EPR OU XLPE 90°C 0,6/1kV - ELETRODUTO PEAD Ø75mm - ALIMENTAÇÃO PAINEL DE MEDIÇÃO 9
- 7- BARRAS DE COBRE DE SEÇÃO RETANGULAR 25,4mm x 6,4mm - FASES IDENTIFICADAS NAS CORES VERMELHA
- 8- DISJUNTOR TERMO-MAGNÉTICO MONOPOLAR 63A - 10kA CAPACIDADE DE INTERRUPÇÃO - APARTAMENTOS
- 9- DISJUNTOR TERMO-MAGNÉTICO TRIPOLAR 63A - 10kA CAPACIDADE DE INTERRUPÇÃO - SERVIÇO
- 10- DISJUNTOR TERMO-MAGNÉTICO TRIPOLAR 100A - 10kA CAPACIDADE DE INTERRUPÇÃO - EMERGENCIA
- 11- CHAVE SECCIONADORA TRIPOLAR BILINDADA DE ABERTURA COM CARGA SEM DISPOSITIVO DE PROTEÇÃO DE 200A
- 12- DISJUNTOR TERMO-MAGNÉTICO TRIPOLAR 200A - 20kA CAPACIDADE DE INTERRUPÇÃO - COM PLACA "DISJUNTOR ENERGIZADO POR CIMAT"
- 13- BARRA DE COBRE DE SEÇÃO RETANGULAR 25,4mm x 6,4mm
- 14- DISJUNTOR TERMO-MAGNÉTICO TRIPOLAR 100A - 20kA CAPACIDADE DE INTERRUPÇÃO - COM PLACA "DISJUNTOR ENERGIZADO POR CIMAT"
- 15- CHAVE SECCIONADORA SECA TRIPOLAR 100A - ABERTURA COM CARGA
- 16- CABO DE COBRE DE 16mm² (4819mm²) - ISOL. PVC 70°C 750V - ALIMENTAÇÃO DO SERVIÇO
- 17- CABO DE COBRE DE 16mm² (4819mm²) - ISOL. PVC 70°C 750V - ALIMENTAÇÃO DO SERVIÇO
- 18- BARRAS DE COBRE DE SEÇÃO RETANGULAR 25,4mm x 6,4mm - FASES IDENTIFICADAS NAS CORES VERMELHA
- 19- CABO DE COBRE DE 16mm² (4819mm²) - ISOL. PVC 70°C 750V



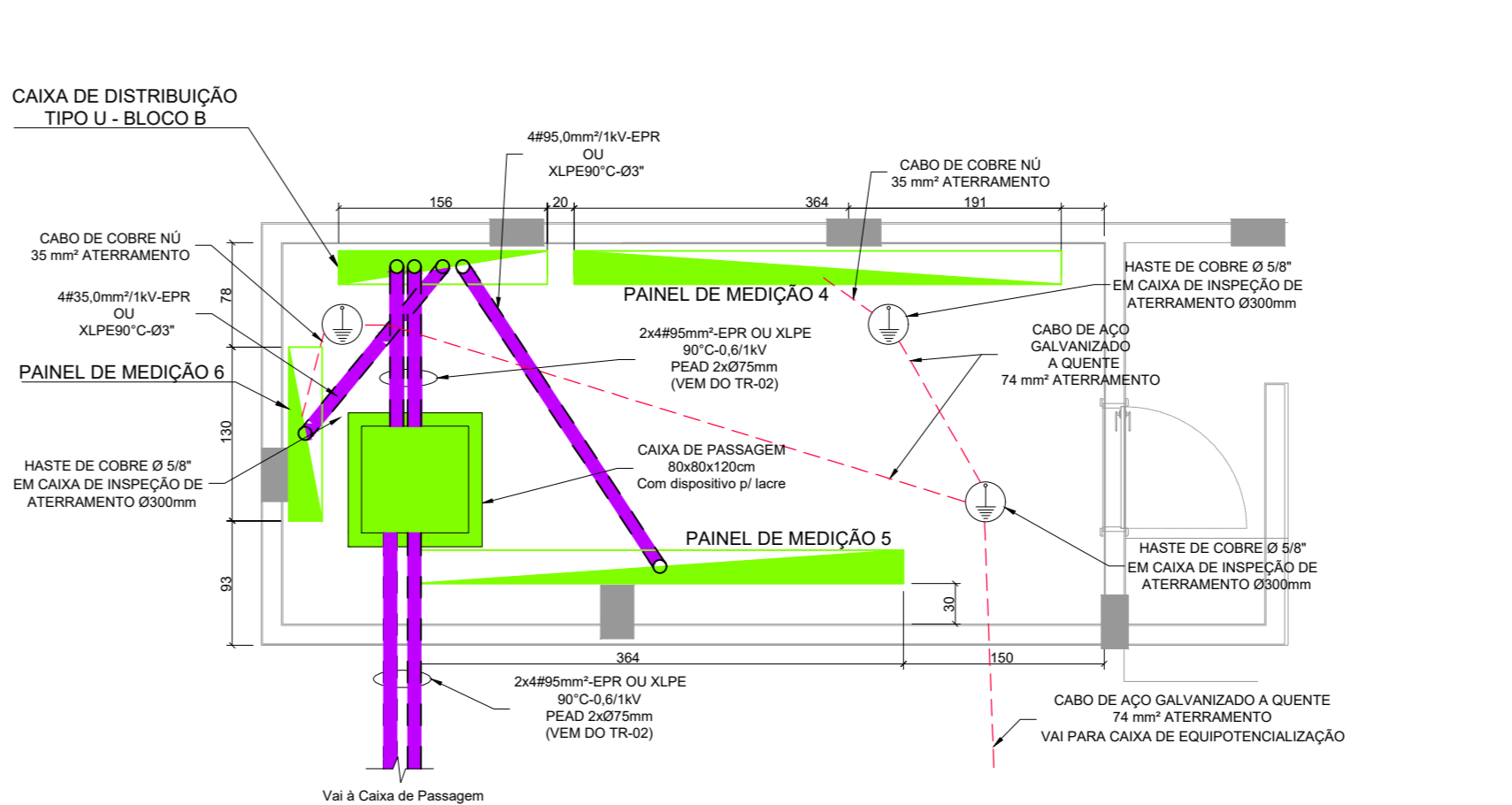
DETALHE PAINEL DE MEDIDORES 7 (36 APTOS) E CAIXA DE DISTRIBUIÇÃO - BLOCO C
ESC.: 1/15

NOTA: DEVIDO AOS DIFERENTES MATERIAIS EMPREGADOS NO SISTEMA DE PROTEÇÃO (AÇO GALVANIZADO E COBRE) A CONEXÃO COM A HASTE DE ATERRAMENTO DEVE SER FEITA COM CONECTOR BIMETÁLICO.



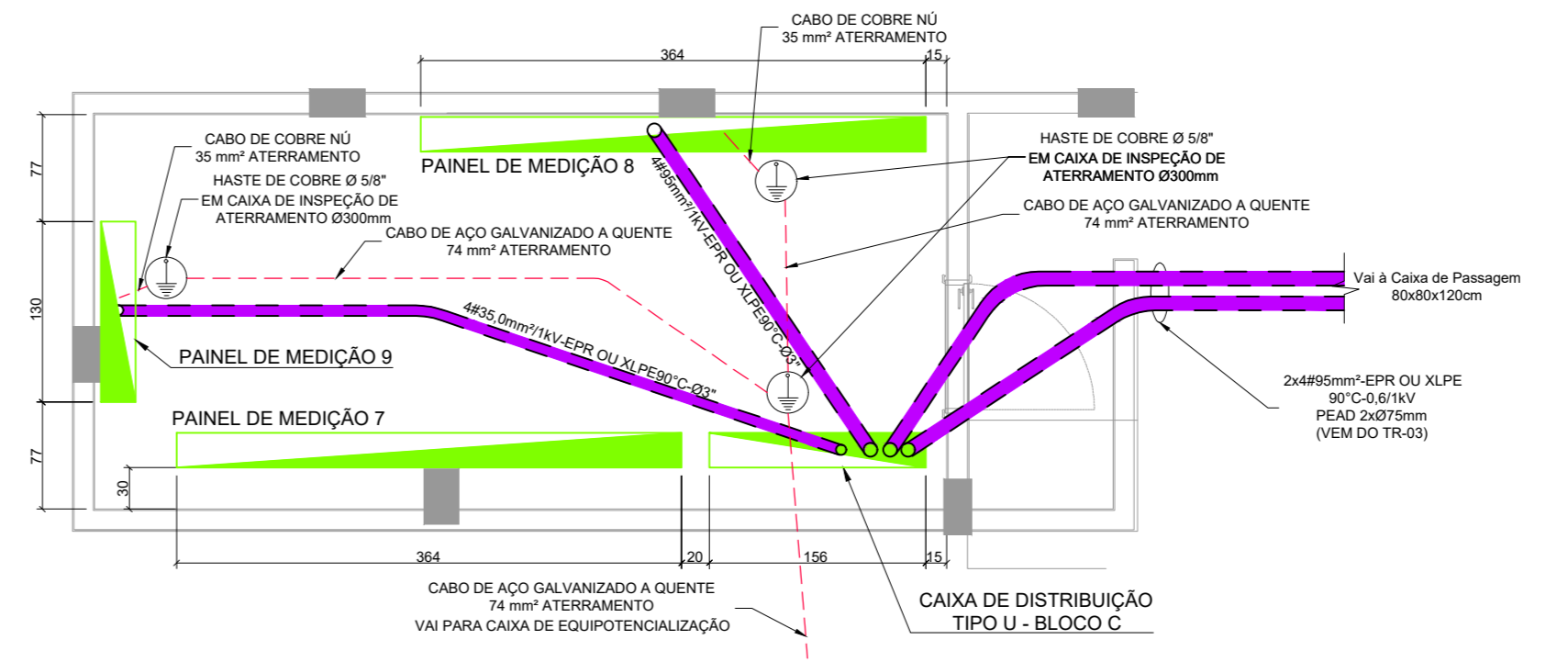
DETALHE SALA DE MEDIDORES - BLOCO A
ESC.: 1/50

NOTA: DEVIDO AOS DIFERENTES MATERIAIS EMPREGADOS NO SISTEMA DE PROTEÇÃO (AÇO GALVANIZADO E COBRE) A CONEXÃO COM A HASTE DE ATERRAMENTO DEVE SER FEITA COM CONECTOR BIMETÁLICO.



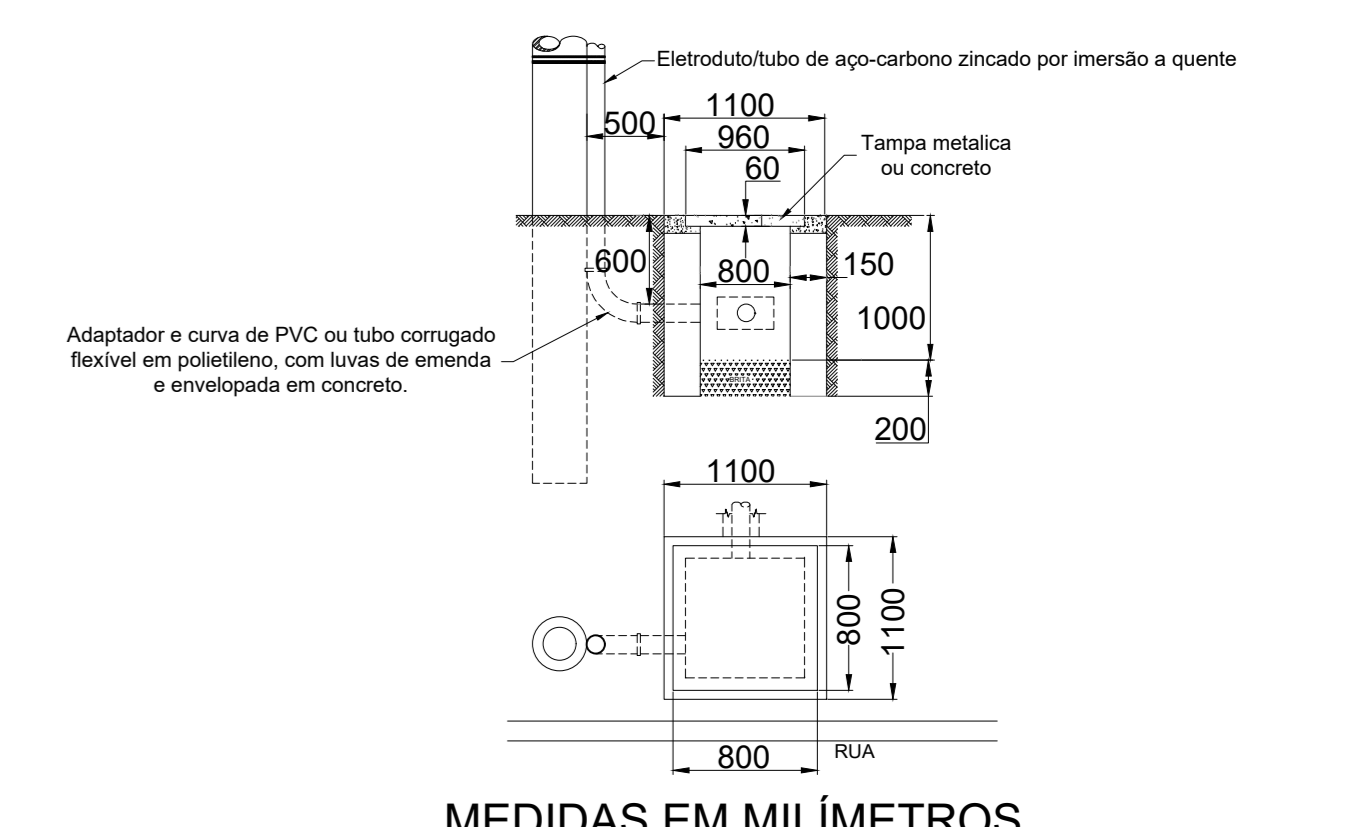
DETALHE SALA DE MEDIDORES - BLOCO B
ESC.: 1/50

NOTA: DEVIDO AOS DIFERENTES MATERIAIS EMPREGADOS NO SISTEMA DE PROTEÇÃO (AÇO GALVANIZADO E COBRE) A CONEXÃO COM A HASTE DE ATERRAMENTO DEVE SER FEITA COM CONECTOR BIMETÁLICO.



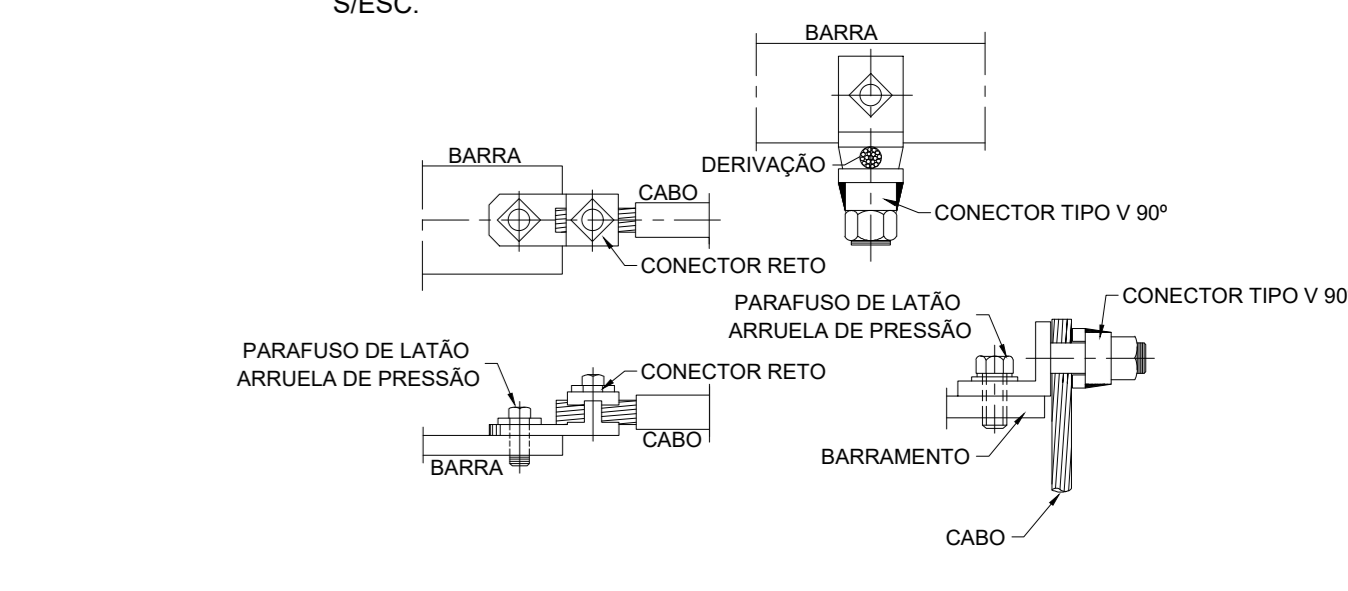
DETALHE SALA DE MEDIDORES - BLOCO C
ESC.: 1/50

DETALHE CAIXA DE PASSAGEM

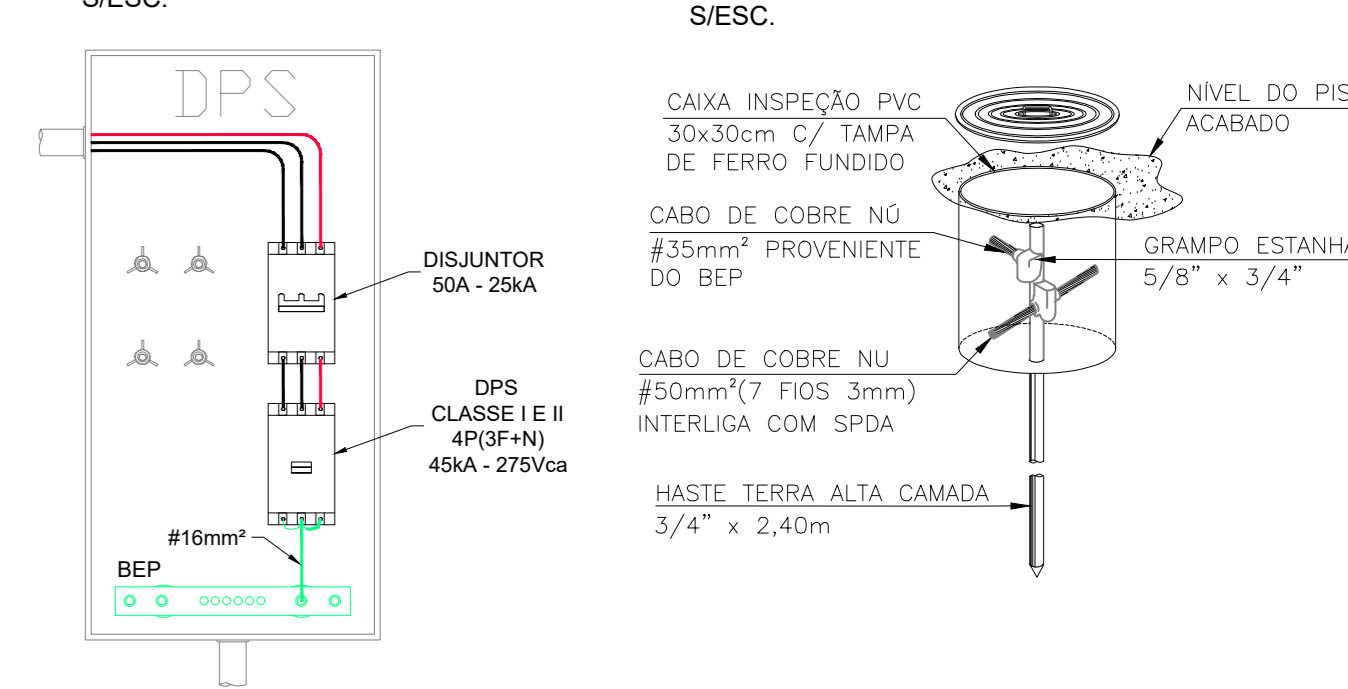


MEDIDAS EM MILÍMETROS

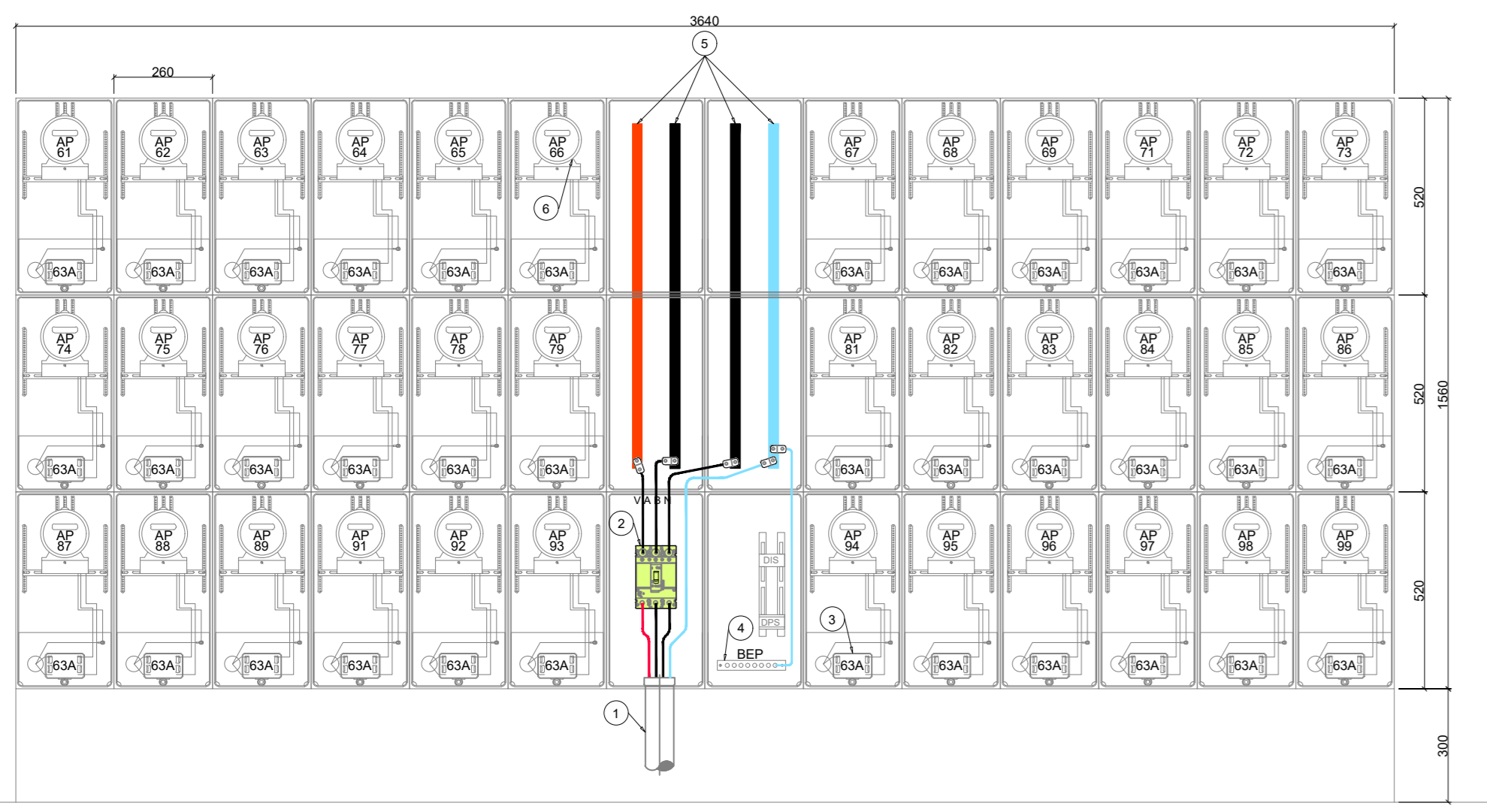
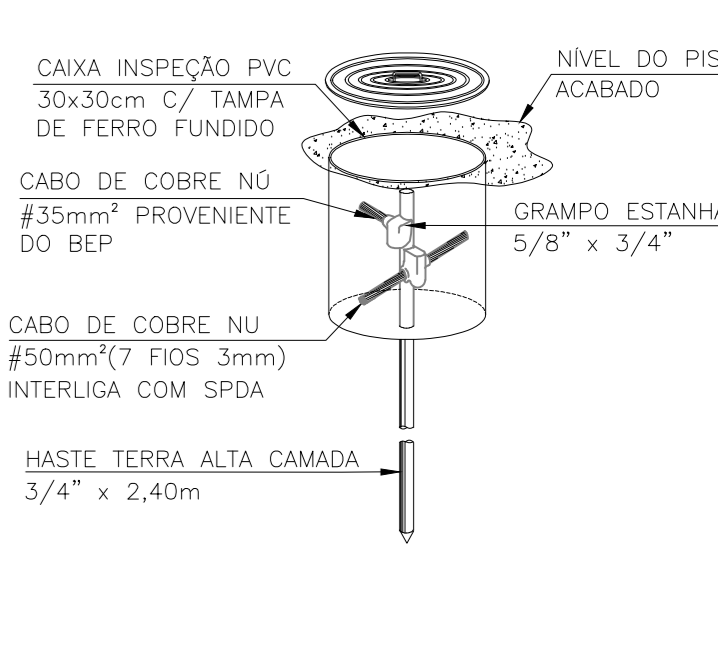
FIXAÇÃO NOS BARRAMENTOS



DETALHE DPS



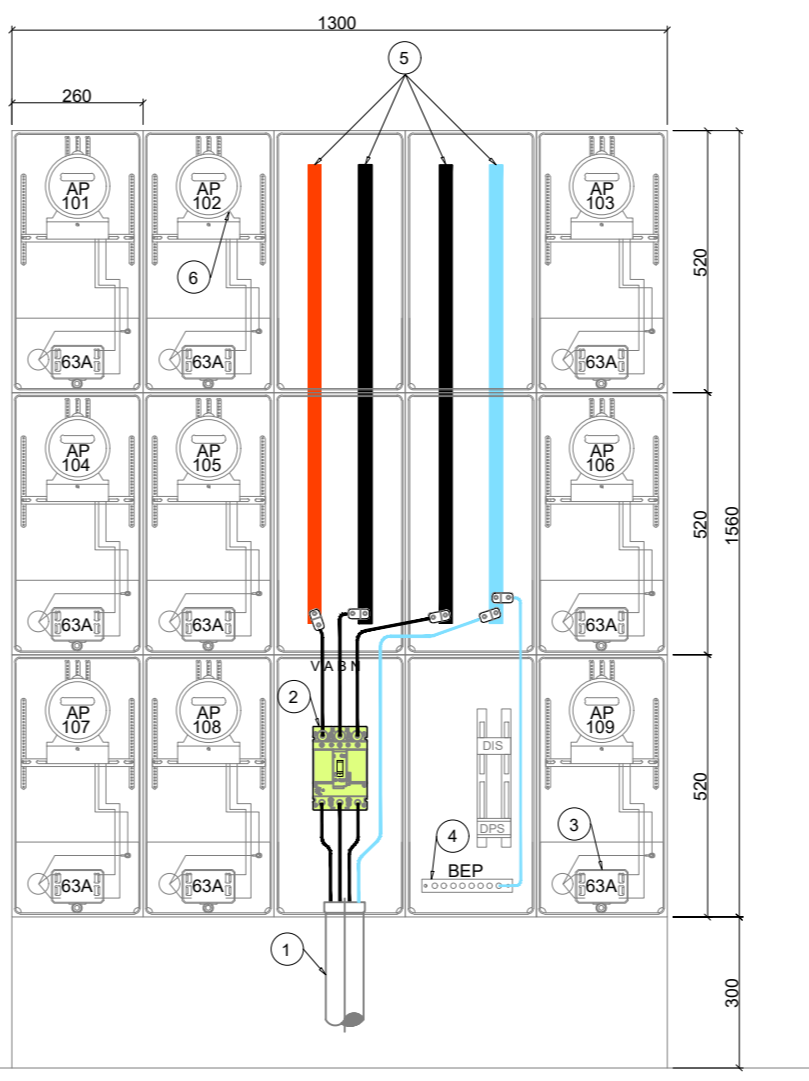
DETALHE ATERRAMENTO



DETALHE PAINEL DE MEDIDORES 2, 5 E 8 (36 APTOS)
ESC.: 1/15

LEGENDA PAINÉIS 2, 5 E 8

- 1- CABO DE COBRE DE 35mm² (24095mm²) - ISOL. EPR OU XLPE 90°C 0,6/1kV - ELETRODUTO PEAD Ø75mm - ALIMENTAÇÃO PAINÉIS DE MEDIÇÃO 2, 5 E 8
- 2- CHAVE SECCIONADORA TRIPOLAR BILINDADA DE ABERTURA COM CARGA SEM DISPOSITIVO DE PROTEÇÃO DE 200A
- 3- DISJUNTOR TERMO-MAGNÉTICO MONOPOLAR 63A - 10kA CAPACIDADE DE INTERRUPÇÃO - APARTAMENTOS
- 4- BARRA DE COBRE DE SEÇÃO RETANGULAR 25,4mm x 6,4mm - BEP
- 5- BARRAS DE COBRE DE SEÇÃO RETANGULAR 25,4mm x 6,4mm - FASES IDENTIFICADAS NAS CORES VERMELHA
- 6- MEDIDOR PADRÃO CPFL



DETALHE PAINEL DE MEDIDORES 3, 6 E 9 (9 APTOS)
ESC.: 1/15

LEGENDA PAINÉIS 3, 6 E 9

- 1- CABO DE COBRE DE 35mm² (24095mm²) - ISOL. EPR OU XLPE 90°C 0,6/1kV - ELETRODUTO PEAD Ø75mm - ALIMENTAÇÃO PAINÉIS DE MEDIÇÃO 3, 6 E 9
- 2- CHAVE SECCIONADORA TRIPOLAR BILINDADA DE ABERTURA COM CARGA SEM DISPOSITIVO DE PROTEÇÃO DE 200A
- 3- DISJUNTOR TERMO-MAGNÉTICO MONOPOLAR 63A - 10kA CAPACIDADE DE INTERRUPÇÃO - APARTAMENTOS
- 4- BARRA DE COBRE DE SEÇÃO RETANGULAR 25,4mm x 6,4mm - BEP
- 5- BARRAS DE COBRE DE SEÇÃO RETANGULAR 25,4mm x 6,4mm - FASES IDENTIFICADAS NAS CORES VERMELHA
- 6- MEDIDOR PADRÃO CPFL

PARA OS ALIMENTADORES DOS APARTAMENTOS, DEVE SER UTILIZADO PREFERENCIALMENTE CABOS CLASSE DE ENCORDAMENTO 2. CASO SEJAM UTILIZADOS CABOS CLASSE DE ENCORDAMENTO 5, ESTES DEVEM SER LOCALIZADOS APÓS O DISJUNTOR INDIVIDUAL DE CADA UNIDADE E DEVE-SE UTILIZAR TERMINAL ILHÓS NA LIGAÇÃO DO CABO CLASSE 5 COM O DISJUNTOR. O CONDUTOR NEUTRO, DEVE POSSUIR EMENDA COM CABO CLASSE DE ENCORDAMENTO 2 JUNTO DA LIGAÇÃO COM O MEDIDOR. ESTA NOTA ESTÁ DE ACORDO COM O COMUNICADO 62-21 DA CPFL-RGE, A EMPRESA RESPONSÁVEL PELA EXECUÇÃO DEVE CERTIFICAR-SE DE QUE O COMUNICADO AINDA É VÁLIDO NO MOMENTO DA EXECUÇÃO.

20/07/2022	ADICIONADO COMENTÁRIO REFERENTE AOS ALIMENTADORES DOS APARTAMENTOS	02	HENRIQUE OLIVA
11/03/2022	AJUSTE NAS POSIÇÕES DOS PAINÉIS NA TORRE B	01	HENRIQUE OLIVA
20/06/2021	EMISSÃO FINAL	00	RAFAEL SPINELLI
	ALTERAÇÃO		REV. RESPONSÁVEL

PROJETO INSTALAÇÕES ELÉTRICAS

RESIDENCIAL IBIZA
RUA HENRI DUNANT, 801 - BARRIO OPERÁRIO, NOVO HAMBURGO - RS

IBIZA EMPREENDIMENTO IMOBILIÁRIO SPE LTDA.
AVENIDA SÃO PAULO, 822, SALA 401 - SÃO GERALDO, PORTO ALEGRE - RS

PROJETO DE: **FC-C74-E002-R01 - PAINÉIS DE MEDIÇÃO**

PROJETO Nº: **C74 E002**

PROJETO DATA: **2021**

PROJETO ELABORADO POR: **MAURICIO LIMA**

PROJETO INDICADO POR: **2021**

PAINÉIS DE MEDIDORES

FOUR CORP
ENGENHARIA CONSULTORIA

WWW.FOURCORP.COM.BR
FOURCORP@FOURCORP.COM.BR

ENGR. THIAGO BUIO
CREA RS/164.320

ENGR. CARLOS EDUARDO MATELLO
CREA RS/156.823

ENGR. MAURICIO LIMA
CREA RS/151.485

ENGR. CARLOS EDUARDO MATELLO
CREA RS/156.823

ENGR. HENRIQUE OLIVA
CREA RS/111.561

ENGR. RAFAEL SPINELLI
REV. RESPONSÁVEL

DIAGRAMA UNIFILAR BLOCO A
SIESC.

CAIXA DE DISTRIBUIÇÃO - BLOCO A

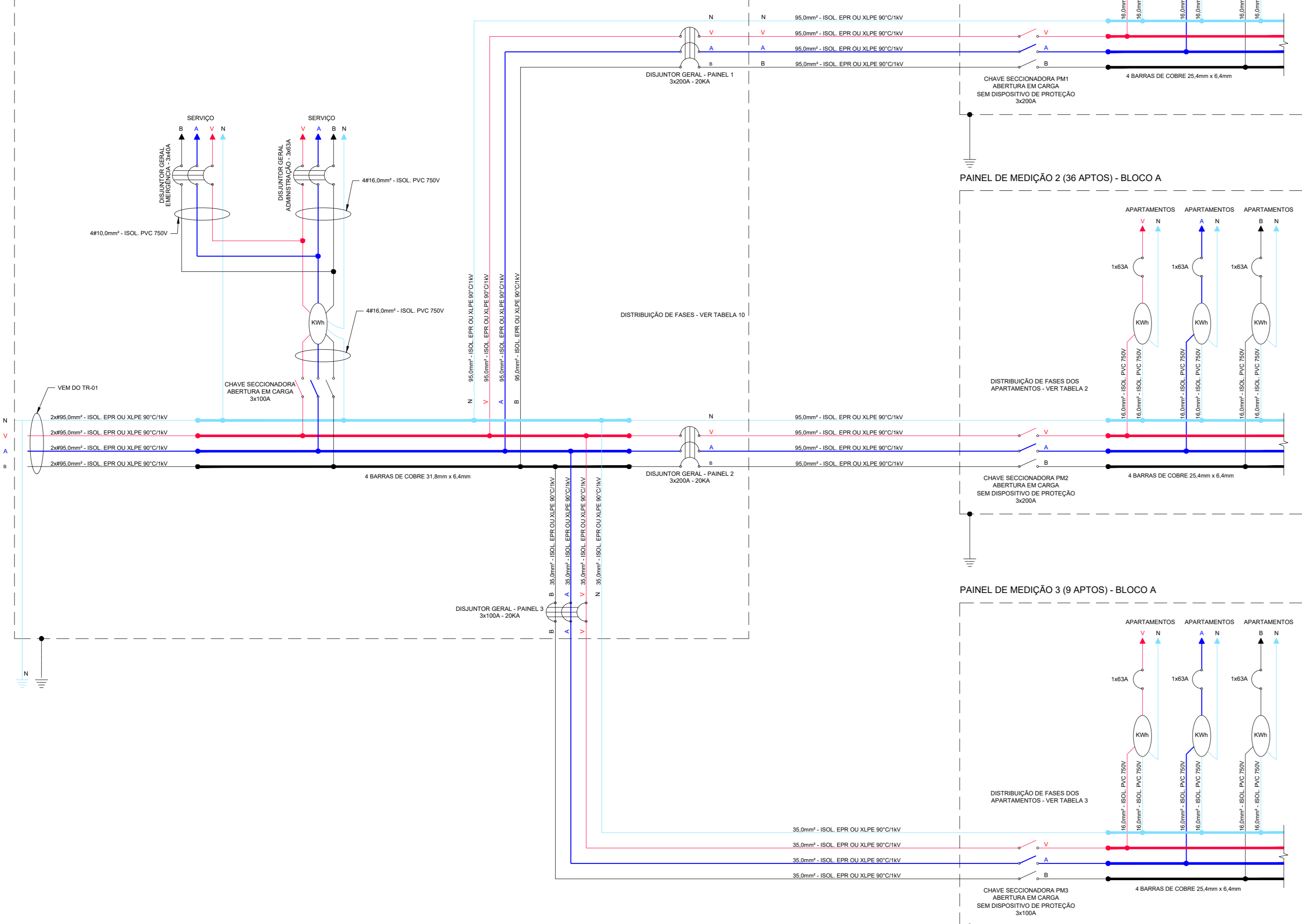


TABELA 1 - DISTRIBUIÇÃO DE FASES PAINEL DE MEDIÇÃO 1 - BLOCO A

UNIDADE CARREGADA/CATEGORIA	FASE	V	A	B	DIAGN	CABOS	
20	14.800	AA	V	14.800	03	3x16mm ²	
21	14.800	AA	A	14.800	03	3x16mm ²	
22	14.800	AA	B	14.800	03	3x16mm ²	
23	14.800	AA	V	14.800	03	3x16mm ²	
24	14.800	AA	A	14.800	03	3x16mm ²	
25	14.800	AA	B	14.800	03	3x16mm ²	
26	14.800	AA	V	14.800	03	3x16mm ²	
27	14.800	AA	V	14.800	03	3x16mm ²	
28	14.800	AA	A	14.800	03	3x16mm ²	
29	12.700	AA	B	12.700	03	3x16mm ²	
30	14.800	AA	B	14.800	03	3x16mm ²	
31	14.800	AA	V	14.800	03	3x16mm ²	
32	14.800	AA	A	14.800	03	3x16mm ²	
33	14.800	AA	B	14.800	03	3x16mm ²	
34	14.800	AA	V	14.800	03	3x16mm ²	
35	14.800	AA	A	14.800	03	3x16mm ²	
36	14.800	AA	B	14.800	03	3x16mm ²	
37	14.800	AA	V	14.800	03	3x16mm ²	
38	14.800	AA	A	14.800	03	3x16mm ²	
39	14.800	AA	B	14.800	03	3x16mm ²	
40	14.800	AA	V	14.800	03	3x16mm ²	
41	14.800	AA	A	14.800	03	3x16mm ²	
42	14.800	AA	B	14.800	03	3x16mm ²	
43	14.800	AA	V	14.800	03	3x16mm ²	
44	14.800	AA	A	14.800	03	3x16mm ²	
45	14.800	AA	B	14.800	03	3x16mm ²	
46	14.800	AA	V	14.800	03	3x16mm ²	
47	14.800	AA	A	14.800	03	3x16mm ²	
48	14.800	AA	B	14.800	03	3x16mm ²	
49	12.700	AA	V	12.700	03	3x16mm ²	
50	14.800	AA	V	14.800	03	3x16mm ²	
51	14.800	AA	A	14.800	03	3x16mm ²	
52	14.800	AA	B	14.800	03	3x16mm ²	
53	14.800	AA	V	14.800	03	3x16mm ²	
54	14.800	AA	A	14.800	03	3x16mm ²	
55	14.800	AA	B	14.800	03	3x16mm ²	
56	14.800	AA	V	14.800	03	3x16mm ²	
57	14.800	AA	A	14.800	03	3x16mm ²	
58	14.800	AA	B	14.800	03	3x16mm ²	
59	12.700	AA	V	12.700	03	3x16mm ²	
TOTAL	124.900	-	V.A.B.	175.620	175.620	30.200	485mm ²

TABELA 2 - DISTRIBUIÇÃO DE FASES PAINEL DE MEDIÇÃO 2 - BLOCO A

UNIDADE CARREGADA/CATEGORIA	FASE	V	A	B	DIAGN	CABOS	
01	14.800	AA	V	14.800	03	3x16mm ²	
02	14.800	AA	A	14.800	03	3x16mm ²	
03	14.800	AA	B	14.800	03	3x16mm ²	
04	14.800	AA	V	14.800	03	3x16mm ²	
05	14.800	AA	A	14.800	03	3x16mm ²	
06	14.800	AA	B	14.800	03	3x16mm ²	
07	14.800	AA	V	14.800	03	3x16mm ²	
08	12.700	AA	B	12.700	03	3x16mm ²	
09	14.800	AA	B	14.800	03	3x16mm ²	
10	14.800	AA	V	14.800	03	3x16mm ²	
11	14.800	AA	A	14.800	03	3x16mm ²	
12	14.800	AA	B	14.800	03	3x16mm ²	
13	14.800	AA	V	14.800	03	3x16mm ²	
14	14.800	AA	A	14.800	03	3x16mm ²	
15	14.800	AA	B	14.800	03	3x16mm ²	
16	14.800	AA	V	14.800	03	3x16mm ²	
17	14.800	AA	A	14.800	03	3x16mm ²	
18	14.800	AA	B	14.800	03	3x16mm ²	
19	12.700	AA	V	12.700	03	3x16mm ²	
TOTAL	124.900	-	V.A.B.	175.620	175.620	30.200	485mm ²

TABELA 10 - DISTRIBUIÇÃO DE FASES DA CAIXA DE DISTRIBUIÇÃO DO BLOCO A

UNIDADE CARREGADA/CATEGORIA	FASE	V	A	B	DIAGN	CABOS	
Panel 1	124.900	-	V.A.B.	175.620	175.620	30.200	485mm ²
Panel 2	124.900	-	V.A.B.	175.620	175.620	30.200	485mm ²
Panel 3	124.900	-	V.A.B.	175.620	175.620	30.200	485mm ²
SERVIDO	124.900	CB	V.A.B.	12.700	12.700	3x16	3x16mm ²
TOTAL	379.600	-	V.A.B.	486.540	486.540	124.800	2485mm ²

TABELA 3 - DISTRIBUIÇÃO DE FASES PAINEL DE MEDIÇÃO 1 - BLOCO B

UNIDADE CARREGADA/CATEGORIA	FASE	V	A	B	DIAGN	CABOS	
001	14.800	AA	B	14.800	03	3x16mm ²	
002	14.800	AA	A	14.800	03	3x16mm ²	
003	14.800	AA	B	14.800	03	3x16mm ²	
004	14.800	AA	V	14.800	03	3x16mm ²	
005	14.800	AA	A	14.800	03	3x16mm ²	
006	14.800	AA	B	14.800	03	3x16mm ²	
007	14.800	AA	V	14.800	03	3x16mm ²	
008	14.800	AA	A	14.800	03	3x16mm ²	
009	14.800	AA	B	14.800	03	3x16mm ²	
010	14.800	AA	V	14.800	03	3x16mm ²	
011	14.800	AA	A	14.800	03	3x16mm ²	
012	14.800	AA	B	14.800	03	3x16mm ²	
013	14.800	AA	V	14.800	03	3x16mm ²	
014	14.800	AA	A	14.800	03	3x16mm ²	
015	14.800	AA	B	14.800	03	3x16mm ²	
016	14.800	AA	V	14.800	03	3x16mm ²	
017	14.800	AA	A	14.800	03	3x16mm ²	
018	14.800	AA	B	14.800	03	3x16mm ²	
019	12.700	AA	V	12.700	03	3x16mm ²	
TOTAL	124.900	-	V.A.B.	175.620	175.620	30.200	485mm ²

TABELA 11 - DISTRIBUIÇÃO DE FASES DA CAIXA DE DISTRIBUIÇÃO DO BLOCO B

UNIDADE CARREGADA/CATEGORIA	FASE	V	A	B	DIAGN	CABOS	
Panel 1	124.900	-	V.A.B.	175.620	175.620	30.200	485mm ²
Panel 2	124.900	-	V.A.B.	175.620	175.620	30.200	485mm ²
Panel 3	124.900	-	V.A.B.	175.620	175.620	30.200	485mm ²
SERVIDO	124.900	CB	V.A.B.	12.700	12.700	3x16	3x16mm ²
TOTAL	379.600	-	V.A.B.	486.540	486.540	124.800	2485mm ²

TABELA 4 - DISTRIBUIÇÃO DE FASES PAINEL DE MEDIÇÃO 2 - BLOCO B

UNIDADE CARREGADA/CATEGORIA	FASE	V	A	B	DIAGN	CABOS	
01	14.800	AA	V	14.800	03	3x16mm ²	
02	14.800	AA	A	14.800	03	3x16mm ²	
03	14.800	AA	B	14.800	03	3x16mm ²	
04	14.800	AA	V	14.800	03	3x16mm ²	
05	14.800	AA	A	14.800	03	3x16mm ²	
06	14.800	AA	B	14.800	03	3x16mm ²	
07	14.800	AA	V	14.800	03	3x16mm ²	
08	12.700	AA	B	12.700	03	3x16mm ²	
09	14.800	AA	B	14.800	03	3x16mm ²	
10	14.800	AA	V	14.800	03	3x16mm ²	
11	14.800	AA	A	14.800	03	3x16mm ²	
12	14.800	AA	B	14.800	03	3x16mm ²	
13	14.800	AA	V	14.800	03	3x16mm ²	
14	14.800	AA	A	14.800	03	3x16mm ²	
15	14.800	AA	B	14.800	03	3x16mm ²	
16	14.800	AA	V	14.800	03	3x16mm ²	
17	14.800	AA	A	14.800	03	3x16mm ²	
18	14.800	AA	B	14.800	03	3x16mm ²	
19	12.700	AA	V	12.700	03	3x16mm ²	
TOTAL	124.900	-	V.A.B.	175.620	175.620	30.200	485mm ²

TABELA 12 - DISTRIBUIÇÃO DE FASES DA CAIXA DE DISTRIBUIÇÃO DO BLOCO C

UNIDADE CARREGADA/CATEGORIA	FASE	V	A	B	DIAGN	CABOS	
Panel 1	124.900	-	V.A.B.	175.620	175.620	30.200	485mm ²
Panel 2	124.900	-	V.A.B.	175.620	175.620	30.200	485mm ²
Panel 3	124.900	-	V.A.B.	175.620	175.620	30.200	485mm ²
SERVIDO	124.900	CB	V.A.B.	12.700	12.700	3x16	3x16mm ²
TOTAL	379.600	-	V.A.B.	486.540	486.540	124.800	2485mm ²

TABELA 5 - DISTRIBUIÇÃO DE FASES PAINEL DE MEDIÇÃO 3 - BLOCO B

UNIDADE CARREGADA/CATEGORIA	FASE	V	A	B	DIAGN	CABOS	
001	14.800	AA	V	14.800	03	3x16mm ²	
002	14.800	AA	A	14.800	03	3x16mm ²	
003	14.800	AA	B	14.800	03	3x16mm ²	
004	14.800	AA	V	14.800	03	3x16mm ²	
005	14.800	AA	A	14.800	03	3x16mm ²	
006	14.800	AA	B	14.800	03	3x16mm ²	
007	14.800	AA	V	14.800	03	3x16mm ²	
008	12.700	AA	B	12.700	03	3x16mm ²	
009	14.800	AA	B	14.800	03	3x16mm ²	
010	14.800	AA	V	14.800	03	3x16mm ²	
011	14.800	AA	A	14.800	03	3x16mm ²	
012	14.800	AA	B	14.800	03	3x16mm ²	
013	14.800	AA	V	14.800	03	3x16mm ²	
014	14.800	AA	A	14.800	03	3x16mm ²	
015	14.800	AA	B	14.800	03	3x16mm ²	
016	14.800	AA	V	14.800	03	3x16mm ²	
017	14.800	AA	A	14.800	03	3x16mm ²	
018	14.800	AA	B	14.800	03	3x16mm ²	
019	12.700	AA	V	12.700	03	3x16mm ²	
TOTAL	124.900	-	V.A.B.	175.620	175.620	30.200	485mm ²

DIAGRAMA UNIFILAR BLOCO B
SIESC.

CAIXA DE DISTRIBUIÇÃO - BLOCO B

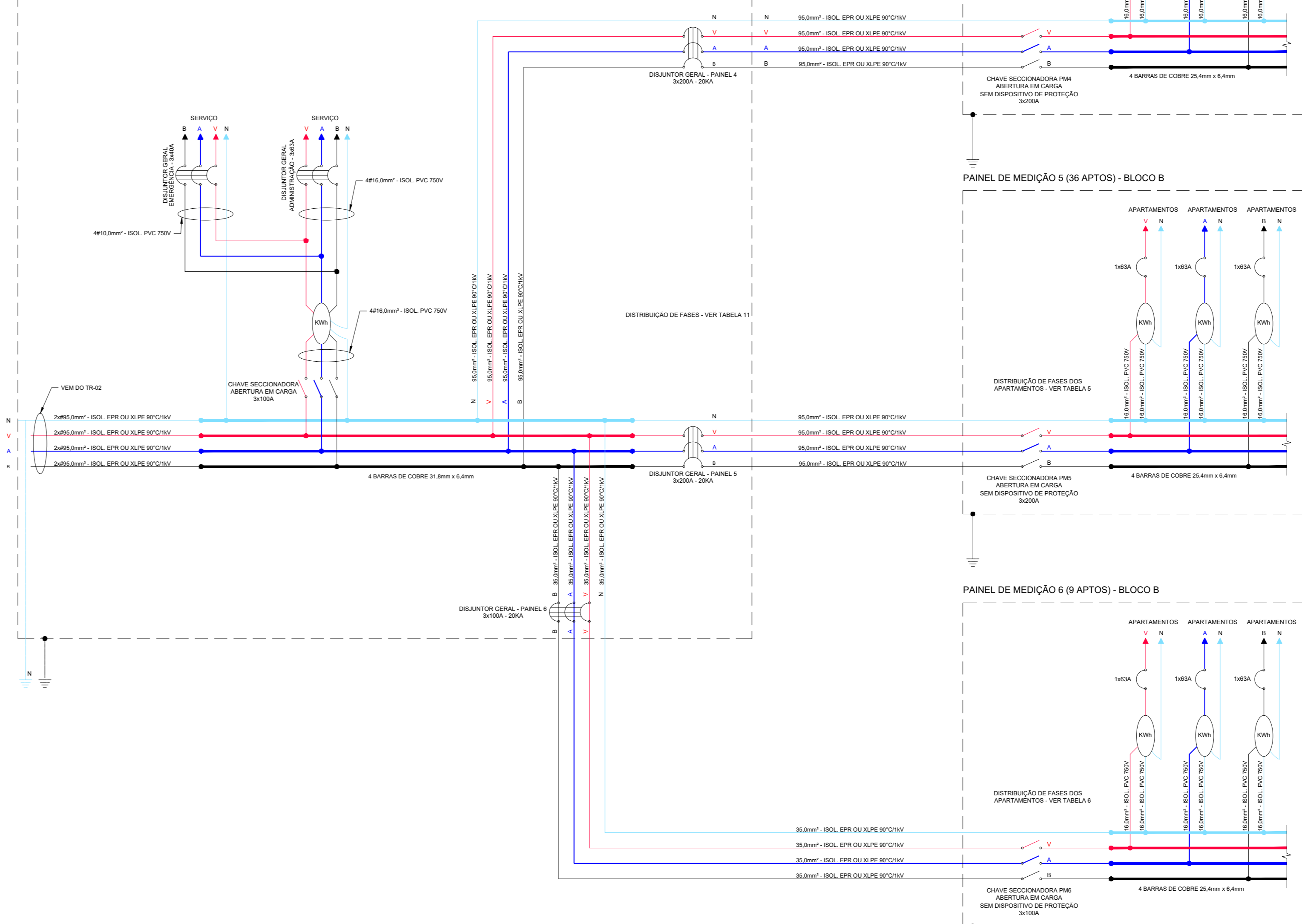


DIAGRAMA UNIFILAR BLOCO C
SIESC.

CAIXA DE DISTRIBUIÇÃO - BLOCO C

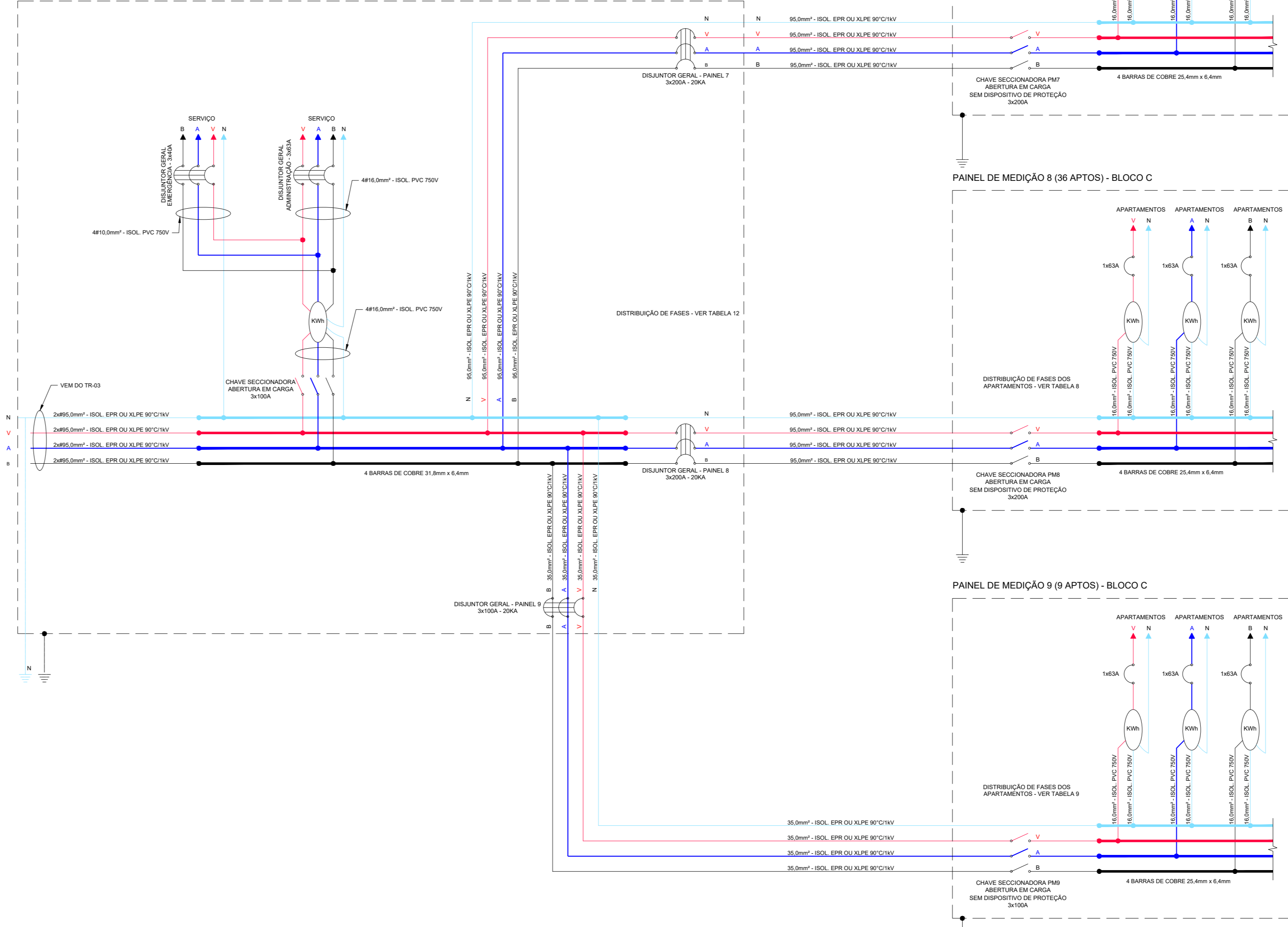
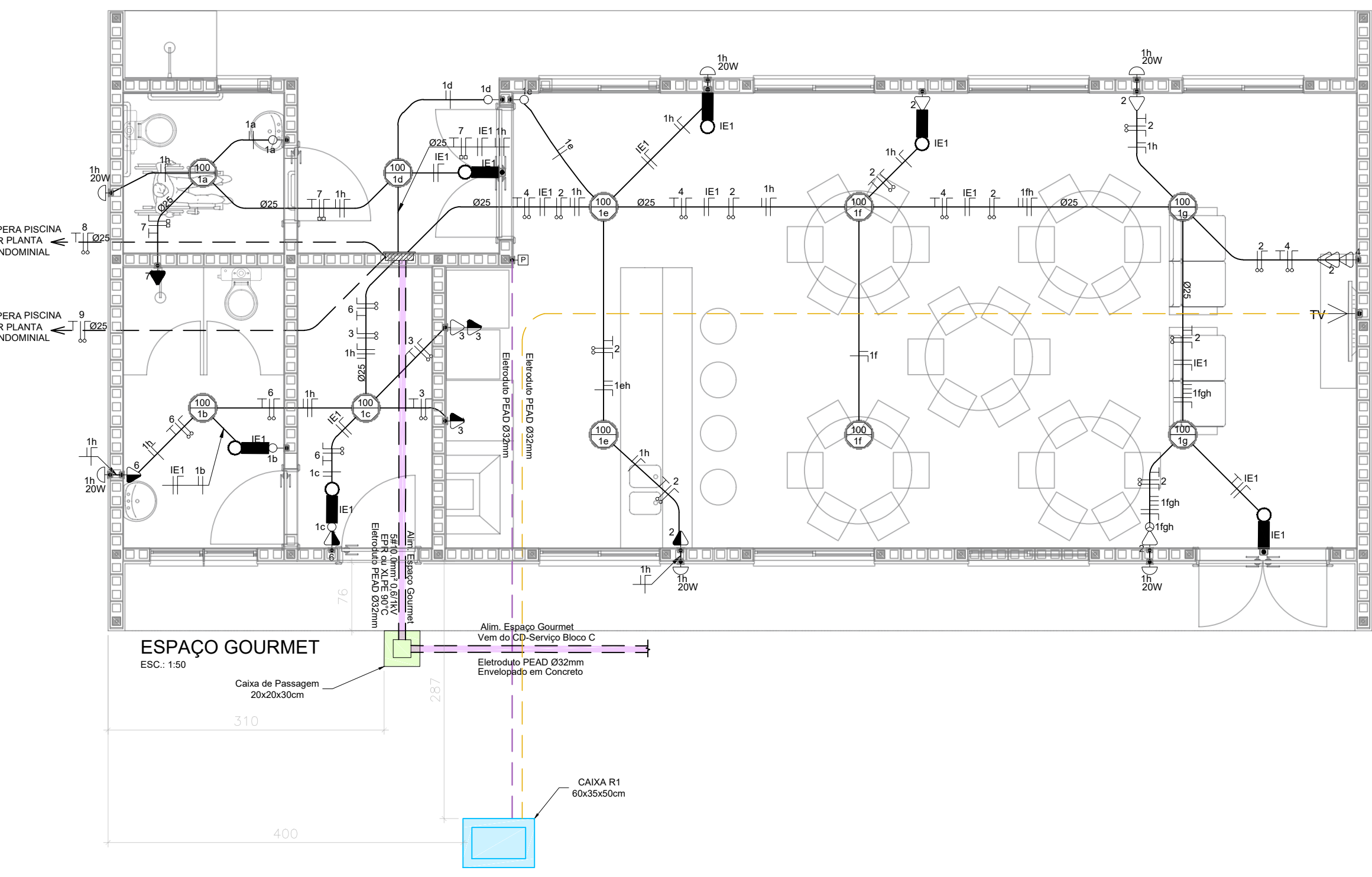
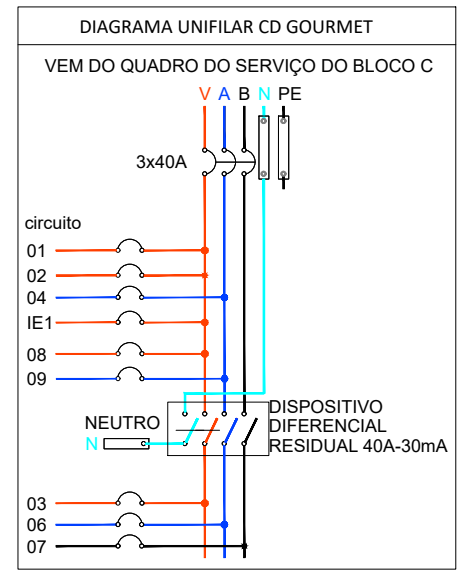
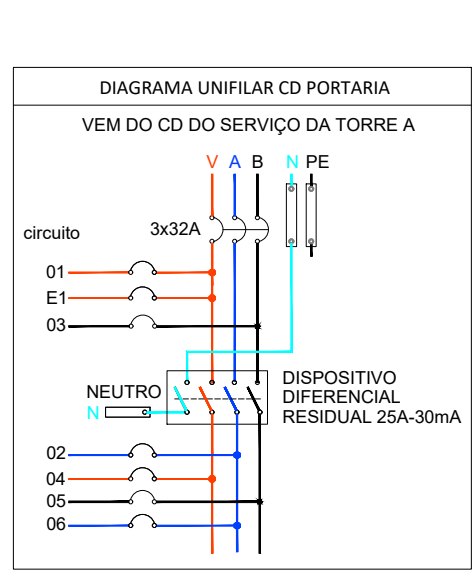
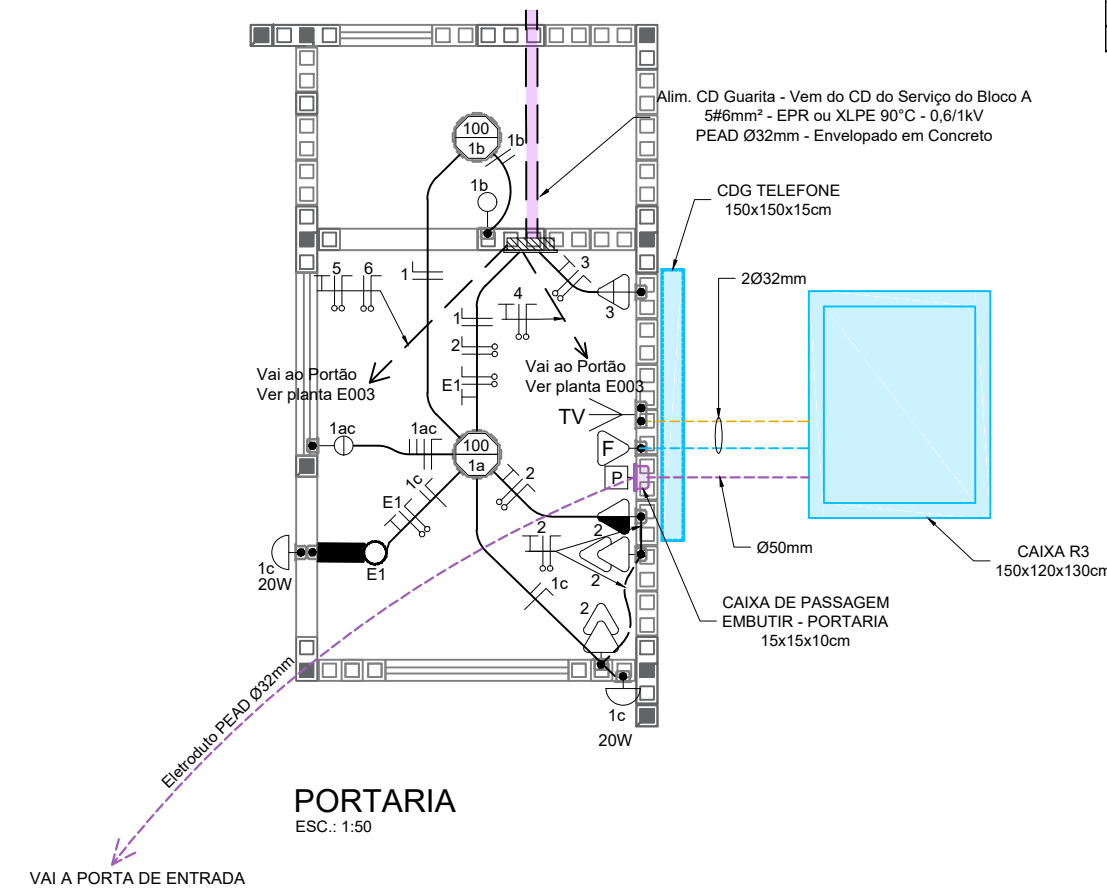


TABELA 6 - DISTRIBUIÇÃO DE FASES PAINEL DE MEDIÇÃO 4 - BLOCO B

UNIDADE CARREGADA/CATEGORIA	FASE	V	A	B	DIAGN	CABOS
21	14.800	AA	V	14.800	03	3x16mm ²
22	14.800	AA	A	14.800	03	3x16mm ²
23	14.800	AA	B	14.800	03	3x16mm ²
24	14.800	AA	V			

Quadro de Cargas Espaço Gourmet															
Circuitos	Tomadas (Qtd.)				Cargas Especiais	Potência [W]	φ	Potência [VA]	Fases	Condutor [mm²]	Proteção Disj. [A]	Fases			Finalidade
	60 W	100 W	100W	600W								R	S	T	
1	6	10			1.360	1	1.360	R	2,5	16	1.360				Iluminação
2*			7		700	1	700	R	2,5	20	700				Tomadas Salão
3*				3	1.800	1	1.800	R	2,5	20	1.800				Tomadas Cozinha
4					Ar 21.000 BTU/h	2.800	0,91	3.080	S	6,0	32	3.080			Ar Condicionado 21.000 BTU/h
IE1					30	1	30	R	1,5	16	30				Iluminação de Emergência
6*		2			1.200	1	1.200	S	2,5	20	1.200				Tomadas Depósito e Vestiário
7*					CHUVEIRO	5.400	1	5.400	T	6,0	32	5.400			Chuveiro
8					Motor 1/2 cv 1F	1.140	0,73	1.562	R	2,5	20	1.562			Bomba Piscina 1 - 1/2cv
9					Motor 1/2cv 1F	790	0,67	1.179	S	2,5	20	1.179			Bomba Piscina 2 - 1/2cv
Total	6	10	7	5	15.220		16.311	RS	SR10,0 mm²	3x40	5.452	5.459	5.400		Alimentação

*A tensão fornecida pela rede é 220V(F-N)/380V(F-F).
 *Quadro de Distribuição para 24 disjuntores.
 *Disjuntores para Iluminação são de Curva Tipo B e os demais Tipo C.
 *Circuitos que necessitam de Dispositivo Diferencial Residual (DR)



Quadro de Cargas Guarita														
Circuitos	Tomadas (Qtd.)				Cargas Especiais	Potência [W]	φ	Potência [VA]	Condutor [mm²]	Proteção Disj. [A]	Fases			Finalidade
	60 W	100 W	100W	600W							R	S	T	
1	2	2			320	1	320	1,5	1x16	320			Iluminação Guarita	
2*					500	1	500	2,5	1x20	500			Tomadas Guarita	
3	13	6			Ar 9.000 BTU/h	1.300	0,92	1.550	2,5	1x20	2.000		Ar Condicionado 9.000 BTU/h	
4*					1.000	1	1.000	2,5	1x20	1.000			Iluminação Condominial	
5*					Motor 1/2 cv 1F	790	0,67	1.179	2,5	1x20	1.179		Motor Portão de Entrada - 1/2 cv	
6*	31	4			2.260	1	2.260	1,5	1x16	2.260			Iluminação Condominial	
E1					100	1	100	2,5	1x20	100			Iluminação de Emergência	
Total	15	8	5	0	6.270		6.909	SR6,0 mm²	3x32	1.870	2.760	3.179		Alimentação CD Guarita

*A tensão fornecida pela rede é 220V(F-N)/380V(F-F).
 *Quadro de Distribuição para 18/24 disjuntores.
 *Disjuntores para Iluminação são de Curva Tipo B e os demais Tipo C.
 *Circuitos que necessitam de Dispositivo Diferencial Residual (DDR ou DR)

NOTAS GERAIS

- TODOS OS CONDUTORES ENTERRADOS DEVERÃO TER ISOLAMENTO PARA 1000V.
- AS CAIXAS DE PASSAGEM SUBTERRÂNEAS DEVERÃO POSSUIR DRENAGEM EFICIENTE PARA IMPEDIR O CONTATO DO CABO COM A ÁGUA.
- AS TUBULAÇÕES SEM A ESPECIFICAÇÃO DO DIÂMETRO EM PLANTA SÃO DE 20mm.
- A EXECUÇÃO DAS INSTALAÇÕES ELÉTRICAS DEVE SER DE ACORDO COM NBR-5410 VIGENTE E OS REQUISITOS DE SEGURANÇA PRESENTES NA NR10.
- CIRCUITOS DE MOTORES DE BOMBAS DE RECALQUE, PRESSURIZADORES E OUTROS, DEVEM POSSUIR DR 30mA INSTALADO NO SEU QUADRO DE FORÇA. A CORRENTE DO DISPOSITIVO DR DEVE SER COMPATÍVEL COM A CORRENTE DE TRABALHO DO MOTOR.
- SE HOUVER PARTES METÁLICAS EM LUMINÁRIAS OU EQUIPAMENTOS, OS MESMOS DEVEM SER ATERRADOS.
- QUALQUER ALTERAÇÃO NA REDE INTERNA DOS APARTAMENTOS DEVE SER FEITA OBSERVANDO O EQUILÍBRIO NA DISTRIBUIÇÃO DE CARGAS ENTRE FASES.
- TODOS OS CIRCUITOS DEVEM TER SUA IDENTIFICAÇÃO VISÍVEL PARA EVITAR PROBLEMAS NA DISTRIBUIÇÃO DE CARGAS EM OBRAS OU MANUTENÇÕES FUTURAS.
- TOMADAS DE ÁREAS COMO COZINHA, ÁREA DE SERVIÇO E BANHEIROS DEVEM SER DE MÓDULO 20 AMPERES.

LEGENDA DE TUBULAÇÕES

- TUBULAÇÃO ELÉTRICA EMBUTIDA NA PAREDE OU NO TETO.
- TUBULAÇÃO ELÉTRICA EMBUTIDA NO PISO.
- TUBULAÇÃO ELÉTRICA PRESA NO TETO ENTRE FORRO E LAJE.
- TUBULAÇÃO DE TV EMBUTIDA NA PAREDE OU NO TETO.
- TUBULAÇÃO DE TV EMBUTIDA NO PISO.
- TUBULAÇÃO DE TV PRESA NO TETO ENTRE FORRO E LAJE.
- TUBULAÇÃO DE TELEFONE EMBUTIDA NA PAREDE OU NO TETO.
- TUBULAÇÃO DE TELEFONE EMBUTIDA NO PISO.
- TUBULAÇÃO DE TELEFONE PRESA NO TETO ENTRE FORRO E LAJE.
- TUBULAÇÃO PORTEIRO EMBUTIDO NA PAREDE OU NO TETO.
- TUBULAÇÃO PORTEIRO EMBUTIDO NO PISO.
- TUBULAÇÃO PORTEIRO PRESA NO TETO ENTRE FORRO E LAJE.
- TUBULAÇÃO DO GERADOR ELÉTRICO EMBUTIDO NA PAREDE OU NO TETO.
- TUBULAÇÃO DO GERADOR ELÉTRICO EMBUTIDO NO PISO.
- TUBULAÇÃO DO GERADOR ELÉTRICO PRESO NO TETO ENTRE FORRO E LAJE.
- TUBULAÇÃO (PPCI) ELÉTRICA OU COMUNICAÇÃO EMBUTIDA NA PAREDE OU NO TETO.
- TUBULAÇÃO (PPCI) ELÉTRICA OU COMUNICAÇÃO PPCI EMBUTIDO NO PISO.
- TUBULAÇÃO (PPCI) ELÉTRICA OU COMUNICAÇÃO PPCI PRESO NO TETO ENTRE FORRO E LAJE.

LEGENDA

- CAMPAINHA ALTURA 2,10m DO PISO.
- PONTO TELEFÔNICO, A 0,30m DO PISO.
- TV PONTO DE ANTENA DE TV, A 0,30m DO PISO.
- PONTO TELEFÔNICO NO PISO.
- TV PONTO DE ANTENA DE TV NO PISO.
- TOMADA 2P+T - (NBR 14.136) À 1,10m DO PISO.
- TOMADA 2P+T DUPLA - (NBR 14.136) À 1,10m DO PISO.
- TOMADA 2P+T - (NBR 14.136) ALTURA INDICADA.
- TOMADA 2P+T DUPLA - (NBR 14.136) ALTURA INDICADA.
- TOMADA 2P+T - (NBR 14.136) À 0,30m DO PISO.
- TOMADA 2P+T DUPLA - (NBR 14.136) À 0,30m DO PISO.
- TOMADA 2P+T - AR COND. - (NBR 14.136) À 2,20m DO PISO.
- TOMADA 2P+T - (NBR 14.136) À 2,20m DO PISO.
- TOMADA 2P+T COM INTERRUPTOR 1 TECLA PARALELA E UMA SIMPLES (NBR 14.136) ALTURA INDICADA.
- TOMADA 2P+T COM INTERRUPTOR 1 TECLA PARALELA (NBR 14.136) ALTURA INDICADA.
- TOMADA 2P+T COM INTERRUPTOR 1 TECLA PARALELA (NBR 14.136) TOM. À 0,30m e INT. À 1,10m DO PISO.
- TOMADA 2P+T COM INTERRUPTOR 1 TECLA PARALELA (NBR 14.136) À 1,10m DO PISO.
- TOMADA 2P+T COM INTERRUPTOR 1 TECLA SIMPLES (NBR 14.136) À 1,10m DO PISO.
- TOMADA 2P+T COM INTERRUPTOR 2 TECLAS SIMPLES (NBR 14.136) À 1,10m DO PISO.
- INTERRUPTOR 1 TECLA INTERMEDIÁRIA À 1,10m DO PISO.
- INTERRUPTOR 2 TECLAS INTERMEDIÁRIAS À 1,10m DO PISO.
- INTERRUPTOR 1 TECLA SIMPLES À 1,10m DO PISO.
- INTERRUPTOR 2 TECLAS SIMPLES À 1,10m DO PISO.
- INTERRUPTOR 3 TECLAS SIMPLES À 1,10m DO PISO.
- INTERRUPTOR 1 TECLA PULSADOR À 1,10m DO PISO.
- INTERRUPTOR 1 TECLA PARALELA E UMA TECLA SIMPLES À 1,10m DO PISO.
- INTERRUPTOR 1 TECLA SIMPLES E 1 PULSADOR À 1,10m DO PISO.
- INTERRUPTOR 1 TECLA SIMPLES E DUAS TECLAS PARALELAS À 1,10m DO PISO.
- INTERRUPTOR 1 TECLA PARALELA E DUAS TECLAS SIMPLES À 1,10m DO PISO.
- INTERRUPTOR 3 TECLAS PARALELAS À 1,10m DO PISO.
- ESPERA PARA CÂMERA DE VIGILÂNCIA.
- TOMADA MÓDULO USB.
- CENTRO DIST. TELECOM. À 1,30m DO PISO (CENTRO).
- CENTRO DE DISTRIBUIÇÃO À 1,30m DO PISO (CENTRO).
- QUADRO DE FORÇA À 1,30m DO PISO (CENTRO).
- TOMADA 2P+T - (NBR 14.136) NO TETO.
- TOMADA 2P+T - (NBR 14.136) NO PISO.
- MINUTEIRA, A 1,10m DO PISO.
- FOTOCELULA.
- PULSADOR DE CAMPAINHA 1,10m DO PISO.
- PONTO DE TOMADA DE EXAUSTOR NO TETO.
- SENSOR DE PRESEÇA PARA TETO.
- SENSOR DE PRESEÇA PARA PAREDE, A 1,10m DO PISO.
- PORTEIRO ELETRÔNICO, A 1,10m DO PISO.
- PORTEIRO ELETRÔNICO NO PISO.
- ARANDELA NA PAREDE À 1,10m DO PISO OU ALTURA INDICADA EM PLANTA.
- PONTO DE ILUMINAÇÃO NA LAJE.
- PONTO DE LUZ NO PISO.
- PONTO DE LUZ NO FORRO.
- PONTO DE ILUMINAÇÃO EM CALHA PARA TETO.
- PONTO DE ILUMINAÇÃO DE EMERGÊNCIA.
- CAIXA DE PASSAGEM NA LAJE COM PONTO DE ILUMINAÇÃO NO GESSO NA MESMA PROJEÇÃO.
- CAIXA DE PASSAGEM NA LAJE.
- CAIXA DE PASSAGEM EMBUTIDA NA LAJE (10X10).
- CAIXA DE PASSAGEM EMBUTIDA NA LAJE xx = TAMANHO DA CAIXA (15X15 OU 30X30).
- CAIXA DE PASSAGEM 4x4".
- CAIXA DE PASSAGEM DE SOBREPOR NA PAREDE.
- CONDUTOR FASE, NEUTRO E RETORNO SEÇÃO 1,5mm².
- CONDUTOR DE PROTEÇÃO, FASE E NEUTRO SEÇÃO 1,5mm².
- CONDUTORES PROTEÇÃO, FASE E NEUTRO SEÇÃO 2,5mm².
- CONDUTOR DE PROTEÇÃO, FASE E NEUTRO SEÇÃO 4,0mm².
- CONDUTOR DE PROTEÇÃO, FASE E NEUTRO SEÇÃO 6,0mm².
- ELETROCALHA ELÉTRICA.
- ELETROCALHA COMUNICAÇÃO.
- ELETROCALHA CORTE SOBE.
- ELETROCALHA CORTE DESCE.
- ELETROCALHA CORTE PASSA.

21/03/2022	COMPATIBILIZAÇÃO ESTRUTURAL E AJUSTES ELÉTRICOS GUARITA E SALÃO DE FESTAS	02	PEDRO VITOR
24/01/2022	AJUSTE NAS POSIÇÕES DAS CAIXAS EXTERNAS	01	HENRIQUE DUDA
26/08/2021	EMIÇÃO INICIAL	00	HENRIQUE DUDA
DATA	ALTERAÇÃO	REV.	RESPONSÁVEL

PROJETO INSTALAÇÕES ELÉTRICAS

OBRAS:
RESIDENCIAL IBIZA
 RUA HENRI DUNANT, 801 - BAIRRO OPERÁRIO, NOVO HAMBURGO - RS

CONTRATANTE:
BALIZA EMPREENDIMENTOS IMOBILIÁRIOS LTDA.
 AVENIDA SÃO PAULO, 822 - SALA 401 - SÃO GERALDO, PORTO ALEGRE - RS

ARQUIVO CLIENTE:	NR PROJETO	PLANTA
FC-C74-E102-R02 - GUARITA E ESPAÇO GOURMET	C74	E102
Engenheiro:	Escala:	Ano:
MAURÍCIO LIMA	1:50	2021

GUARITA E ESPAÇO GOURMET PROJETO DE INSTALAÇÕES ELÉTRICAS

FOUR CORP
ENGENHARIA E CONSULTORIA

WWW.FOURCORP.COM.BR
 FOURCORP@FOURCORP.COM.BR

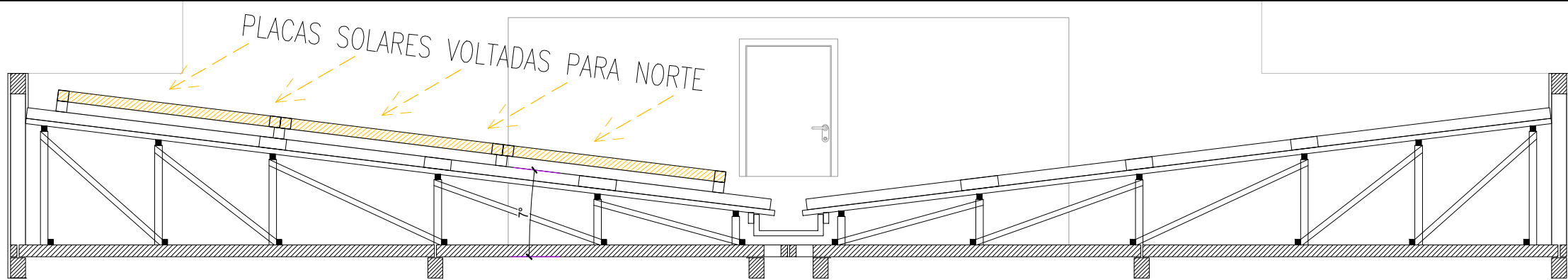
ENG. THIAGO BUSI
 CREA RS-164.322

ENG. MSc. CHARLES RONCATTO
 CREA RS-111.581

ENG. MAURÍCIO LIMA
 CREA RS-193.465

ENG. CARLOS EDUARDO MATEIELLO
 CREA RS-156.823

AV. JOAO WALLIG, 660/1206 - PASSO D'AREIA - PORTO ALEGRE/RS - FONE (51) 3574-1217



CORTE AA
ESC.: 1/50

64,50m

SALÃO DE FESTAS

BLOCO C

PILOTIS + 9

BLOCO B

PILOTIS + 9

BLOCO A

PILOTIS + 9

PORTARIA

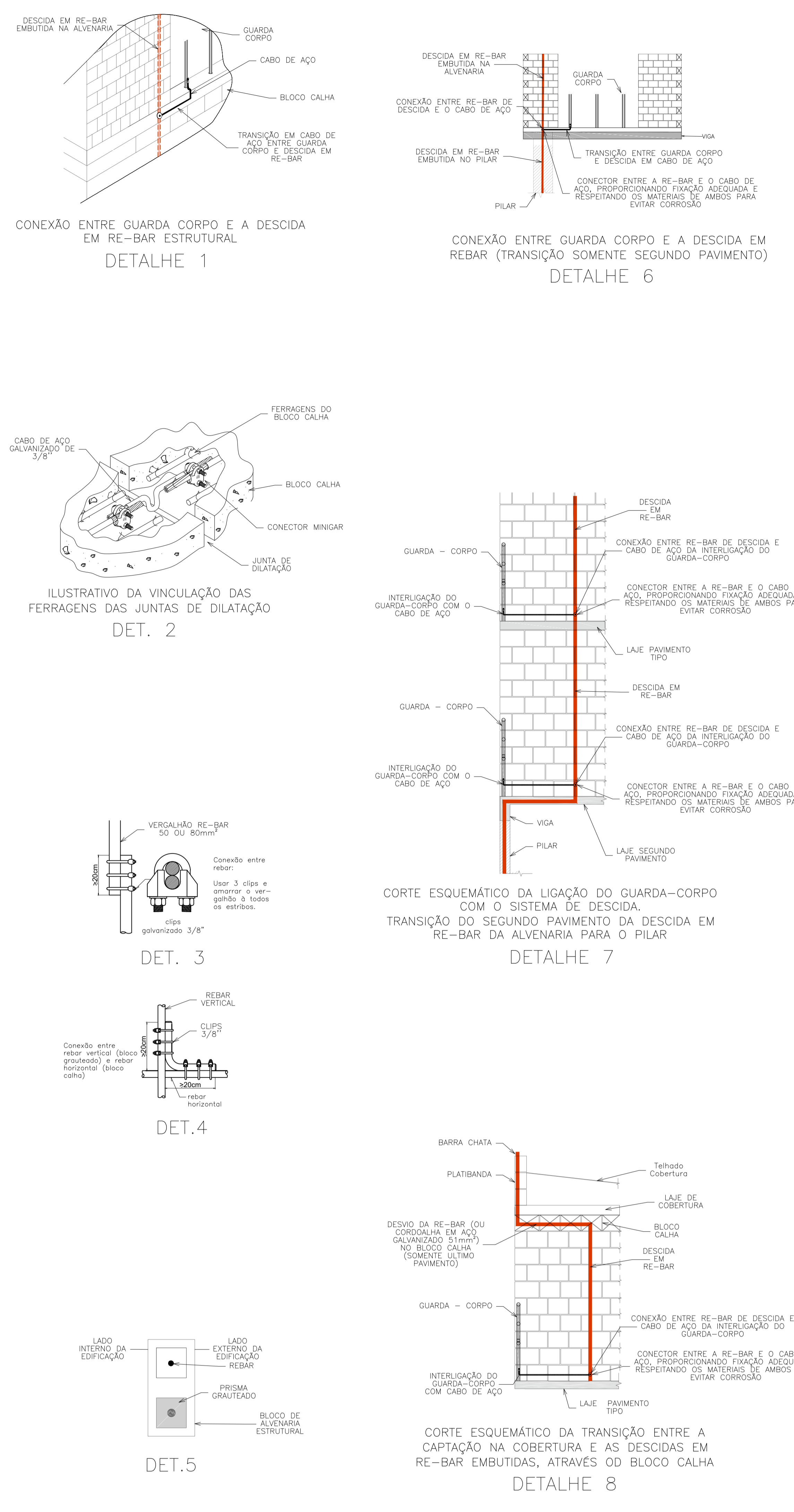
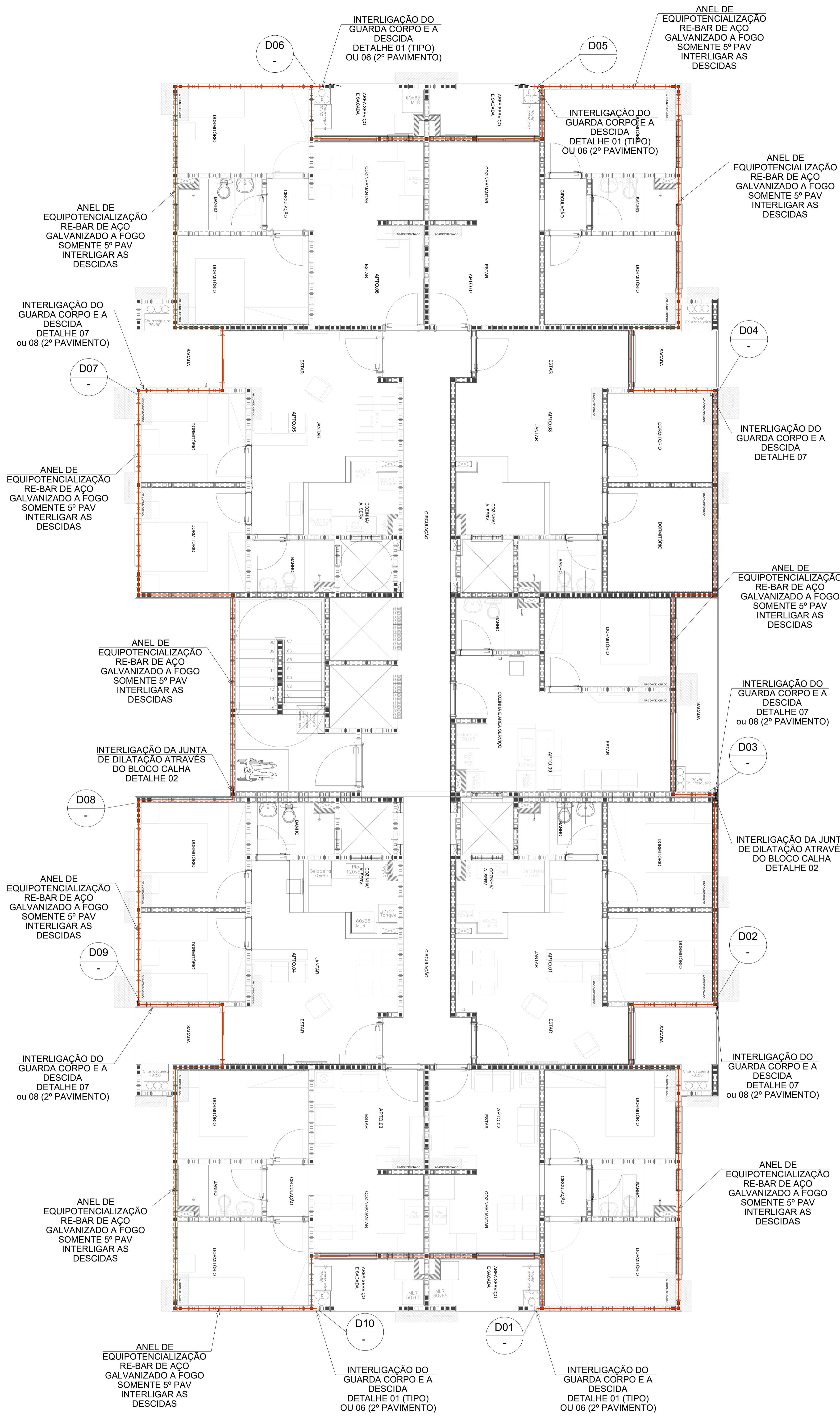
110,49m

107,34m

IMPLANTAÇÃO
ESC.: 1/250

ÁREA DE TELHADO DESTINADA À COLOCAÇÃO DAS PLACAS FOTOVOLTAICAS

R.00 - 05/10/2021 - Lançamento inicial



LEGENDA:

- BARRA CHATA DE COBRE N.º DE 1/2" x 1/8" OU 3/4" x 2/16"
- CABO ELÉTRICO DE AÇO GALVANIZADO A QUENTE 74 mm²
- RE-BAR ESTRUTURAL 20 mm² PREÇOS NÃO INCREMENTADOS, 80 mm² PREÇOS INCREMENTADOS OU CONDUTOR DE ATERAMENTO NATURAL ATRAVÉS DA ESTRUTURA (VEDADO)

NOTAS:

- TODAS AS ESTRUTURAS METÁLICAS QUE SERÃO INSTALADAS NOS TELHADOS DEVERÃO SER CONECTADAS AO SISTEMA DE CAPTAÇÃO;
- TODAS AS ESTRUTURAS METÁLICAS, COMO GUARDA-CORPOS, GRADES, OUTROS, DEVERÃO SER CONECTADAS AO SISTEMA DE SPDA;
- MA MALHA DE ATERAMENTO DEVERÁ SER DISPOSTA EQUIDISTANTEMENTE AS HASTES DE ATERAMENTO, TANTAS QUANTAS FOREM NECESSÁRIAS, PARA MANTER A RESISTIVIDADE DO SISTEMA ABAIXO DE 10 Ohm EM QUALQUER ÉPOCA DO ANO, LEMBRANDO QUE 80% DO SEU COMPRIMENTO TOTAL DEVE ESTAR EM CONTATO COM O SOLO;
- DEVERÁ SER REALIZADO TESTE DE CONTINUIDADE E RESISTÊNCIA ELÉTRICA DO ATERAMENTO E DO SISTEMA DE DESCIDA, EM CONFORMIDADE COM A NBR 5419:2015, TANTO DURANTE A CONSTRUÇÃO, QUANTO APÓS A FINALIZAÇÃO DA OBRA;
- O SISTEMA DE SPDA DEVERÁ SER INSPECIONADO A CADA 3 ANOS, CONFORME A NBR 5419:2015;

2011/2022	ALERTAS NOS DETALHES	02	DATA
2018/2022	ATUALIZAÇÃO ESTRUTURAL	01	FECHOU
11/05/2022	EMISSÃO INICIAL	00	DATA
DATA	ALTERAÇÃO	REV.	RESPONSÁVEL

PROJETO INSTALAÇÕES ELÉTRICAS

OBRA: RESIDENCIAL IBIZA
RUA HEINRICH DUNANT, 801 - BARRIO OPERÁRIO, NOVO HAMBURGO - RS

CONTRATANTE: BALIZA EMPREENDIMENTOS IMOBILIÁRIOS LTDA.
AVENIDA SÃO PAULO, 822 - SALA 401 - SÃO GERALDO, PORTO ALEGRE - RS

ARQUIVO CLIENTE: FC-C74-S102-R02 - TIPO.dwg

NR PROJETO: **C74**

PLANTA: **E201**

Engenheiro: MAURÍCIO LIMA

Emissão: INDICADA

Ano: 2021

ASSUNTO: SPDA PAVIMENTO TIPO

ENG. THAÍZO BUII
CREA RS-154.322

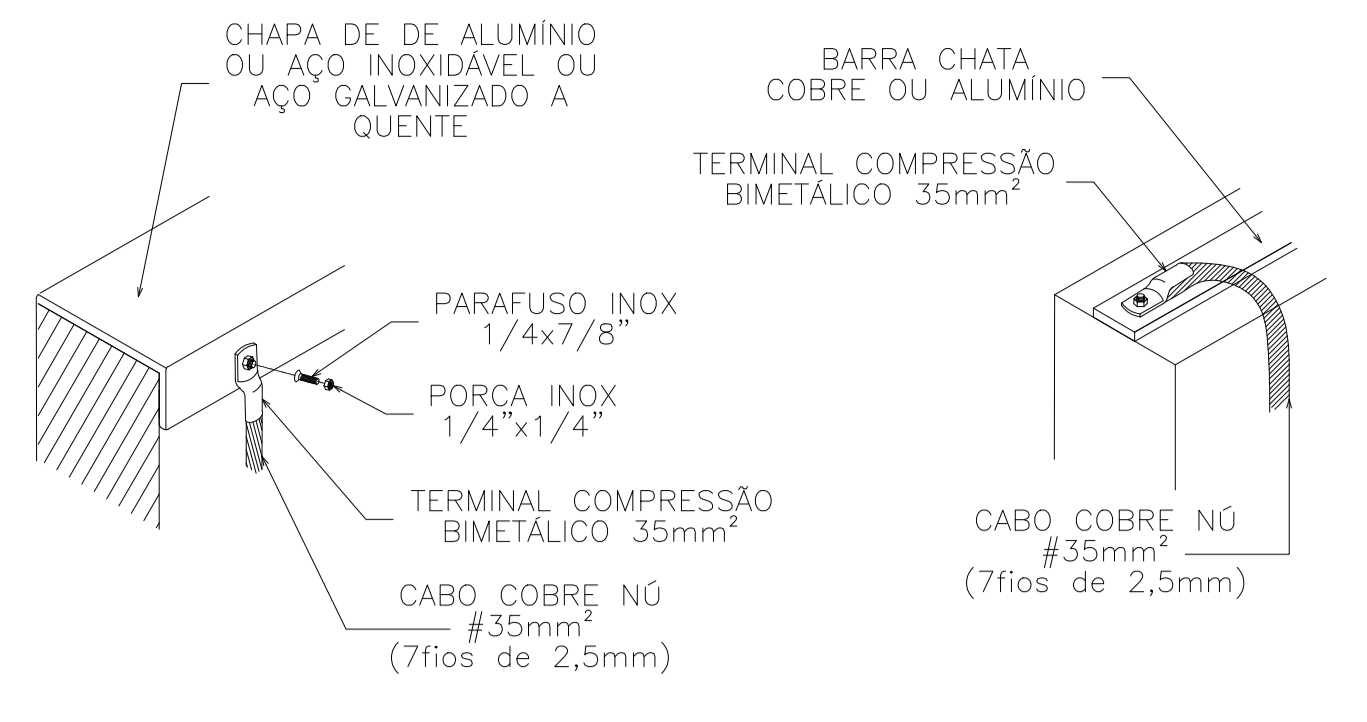
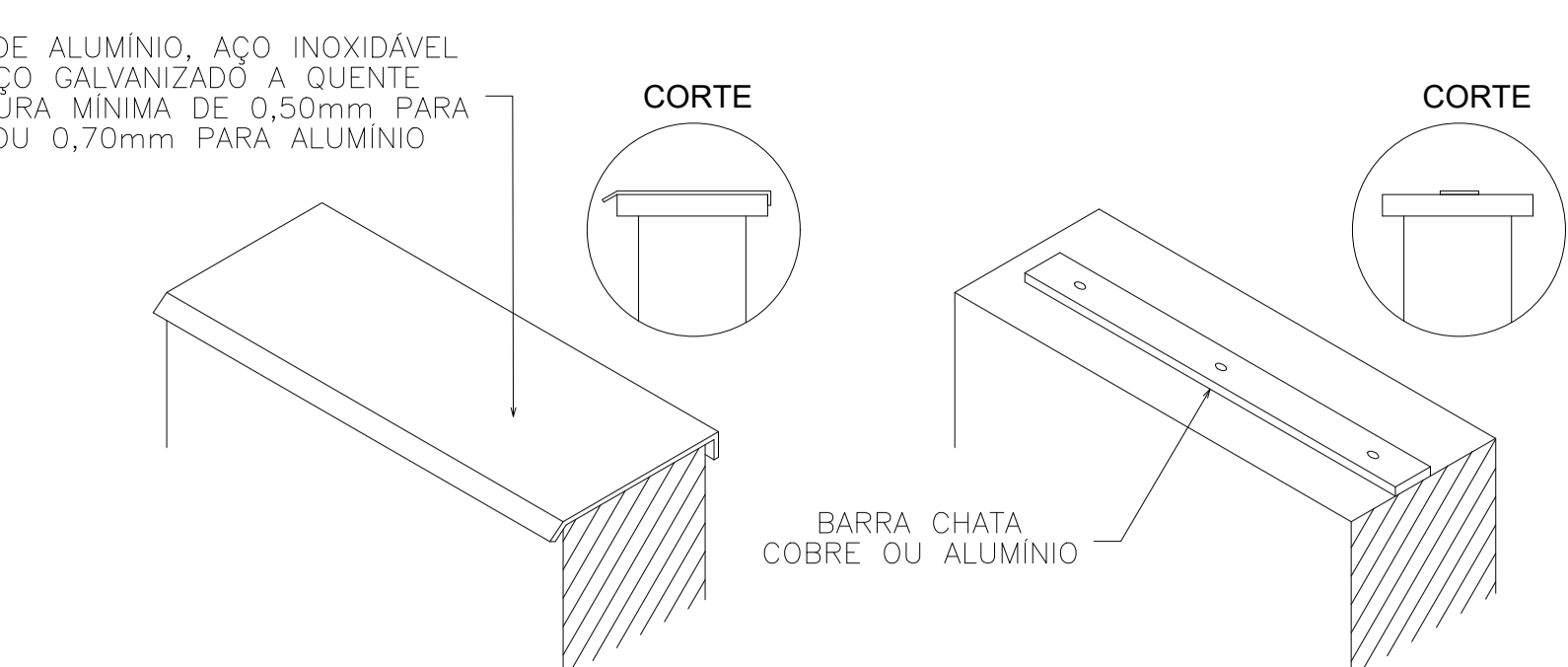
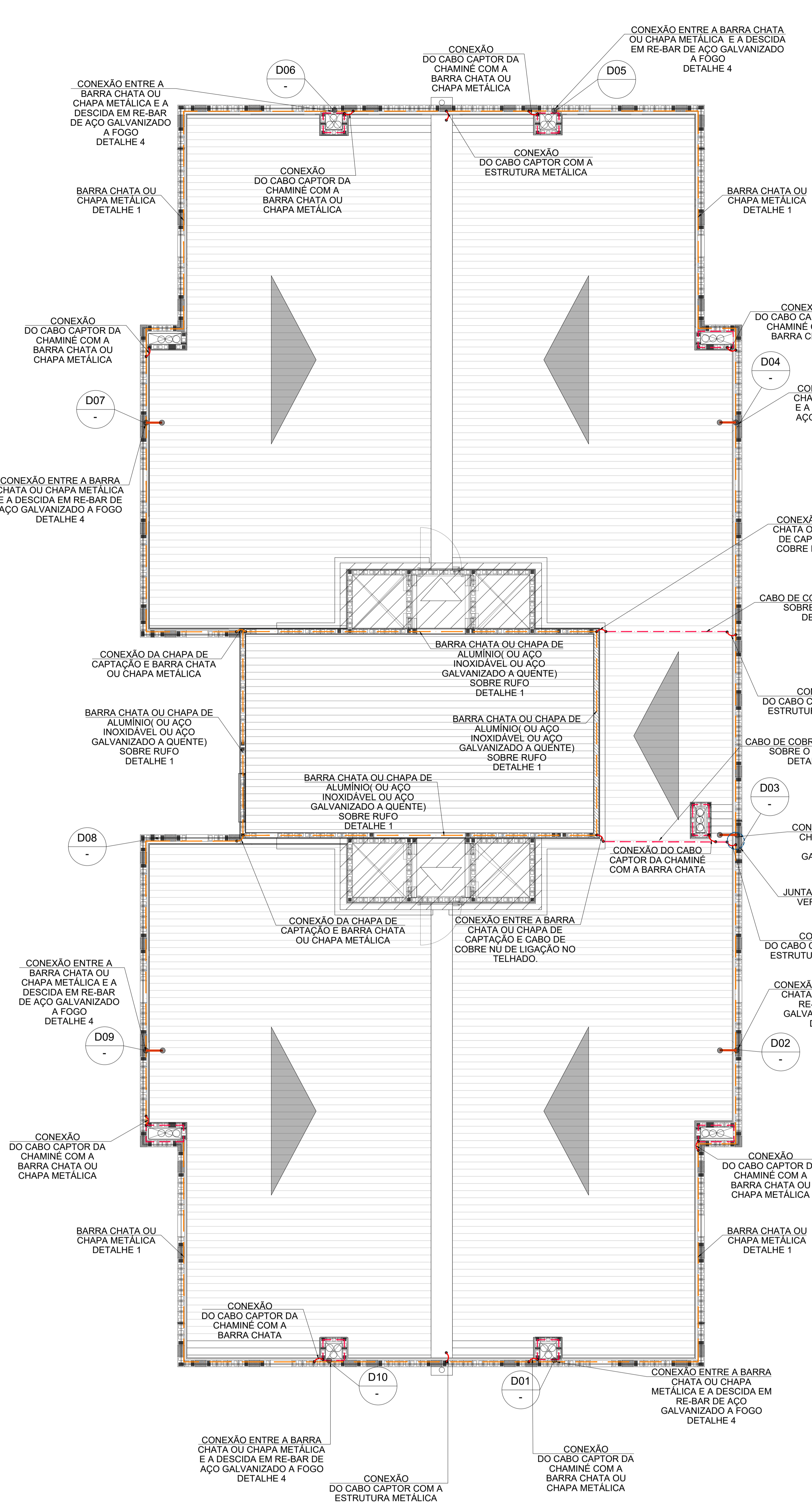
ENG. MAURÍCIO LIMA
CREA RS-193.465

ENG. MSc. CHARLES RONCATTO
CREA RS-111.561

ENG. CARLOS EDUARDO MATELLO
CREA RS-156.823

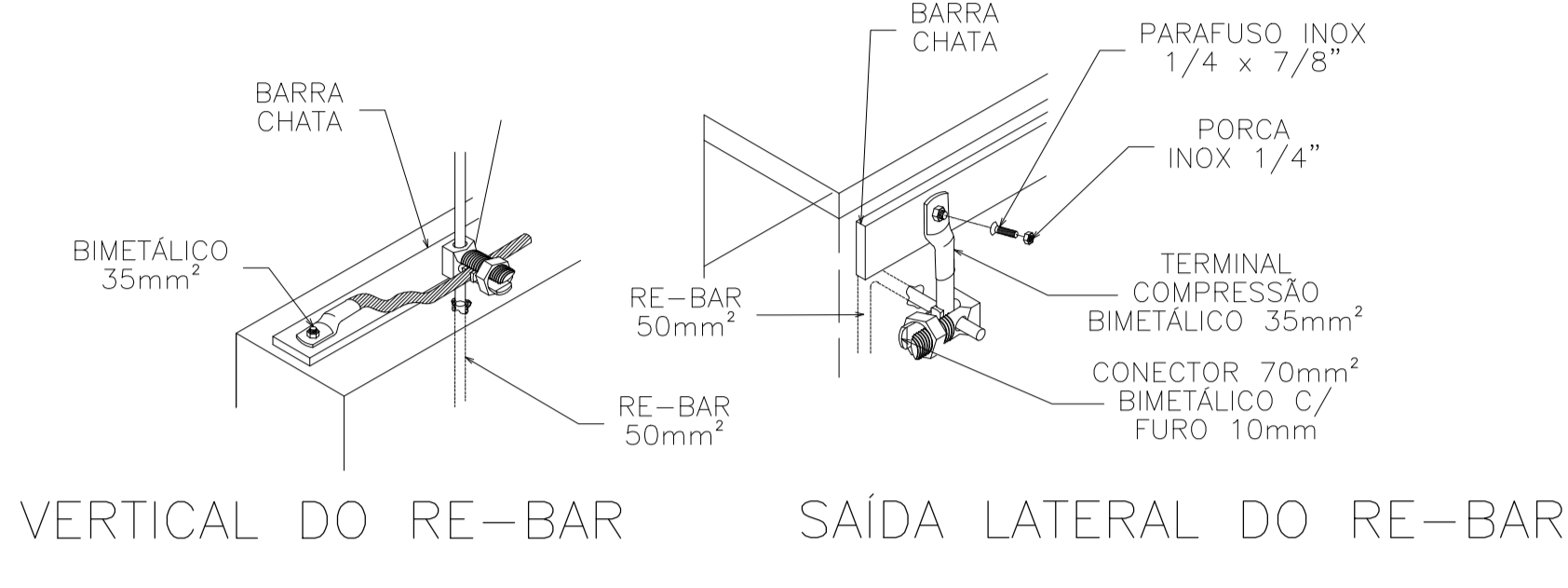
WWW.FOURCORP.COM.BR
FOURCORP@FOURCORP.COM.BR

AV. JOÃO WALLIG, 6601/206 - PASSO D'AREIA - PORTO ALEGRE/RS - FONE (51) 3574-1217

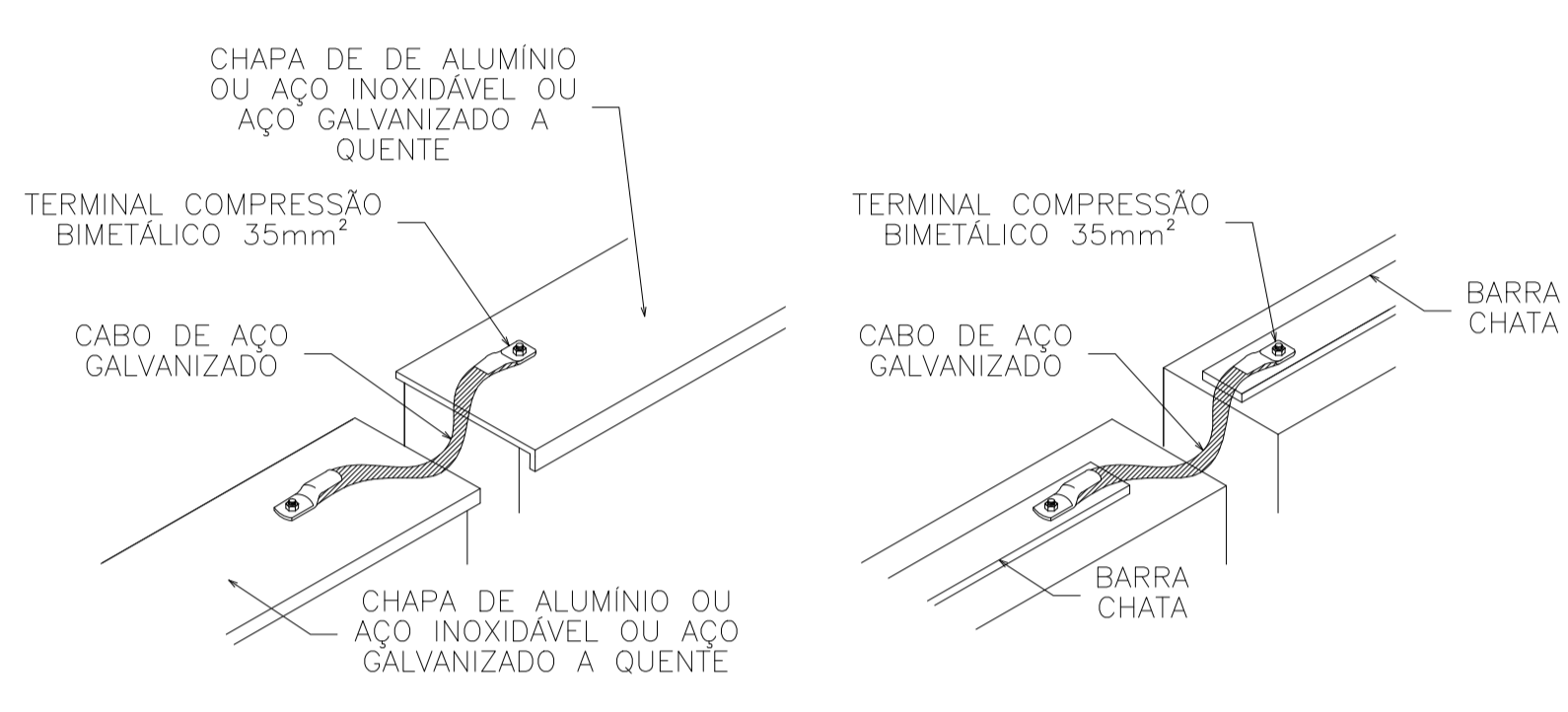


FIXAÇÃO DO CHAPA METÁLICA OU BARRA CHATA SOBRE RUFO
DETALHE 01 (A)

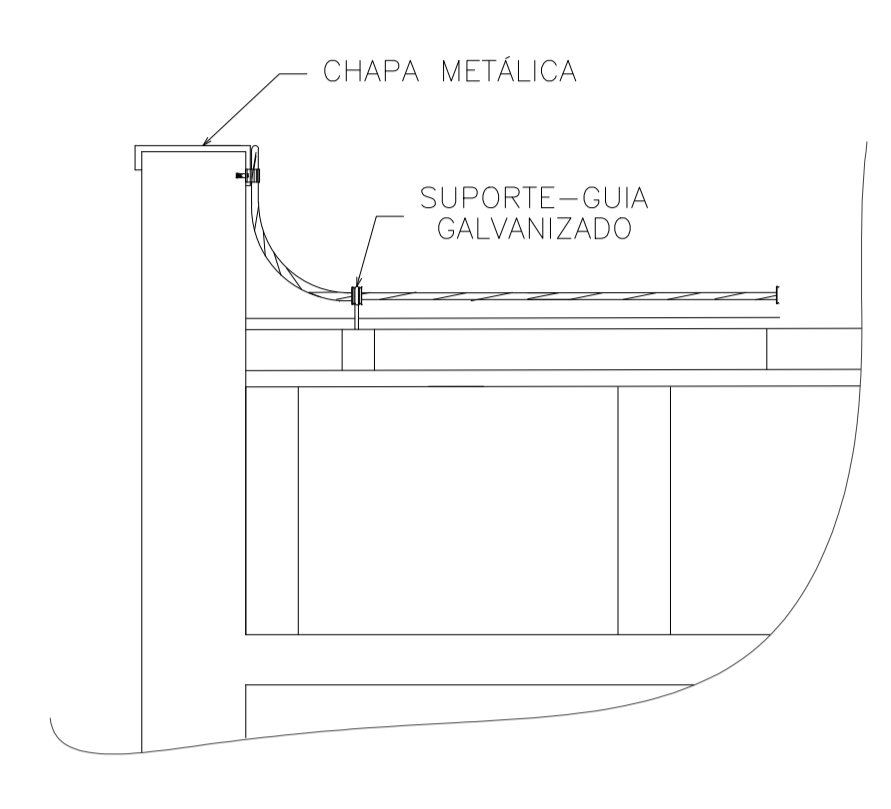
CONEXÃO ENTRE BARRA CHATA OU CHAPA METÁLICA
CABO DE COBRE NÚ DO DESVIO DA CAPTAÇÃO
DETALHE 01 (B)



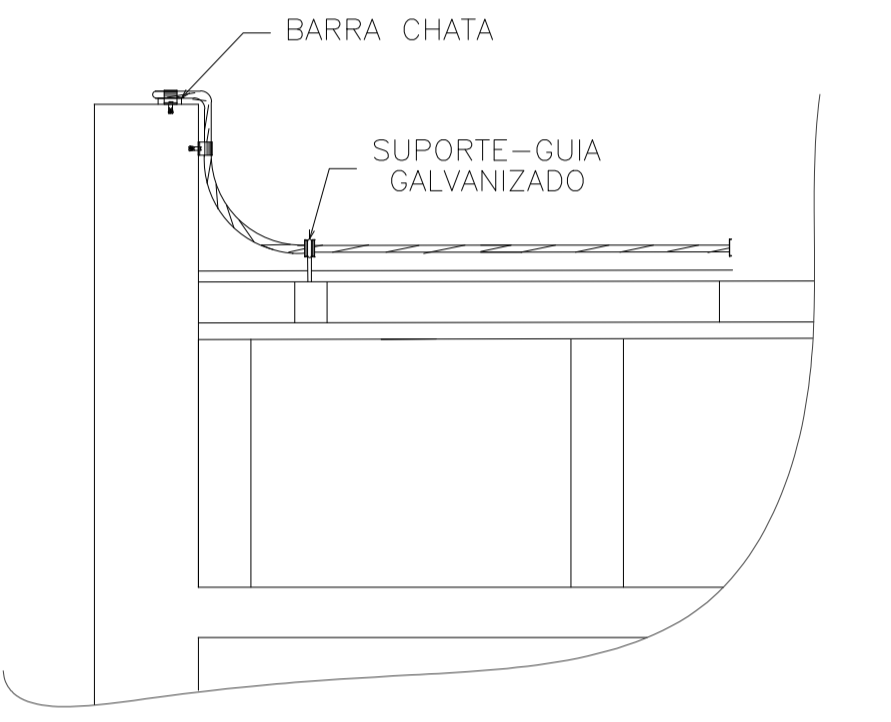
SAÍDA VERTICAL DO RE-BAR SAÍDA LATERAL DO RE-BAR
CONEXÃO ENTRE BARRA CHATA DA CAPTAÇÃO
E VERGALHÃO DE AÇO DA DESCIDA
DETALHE 02



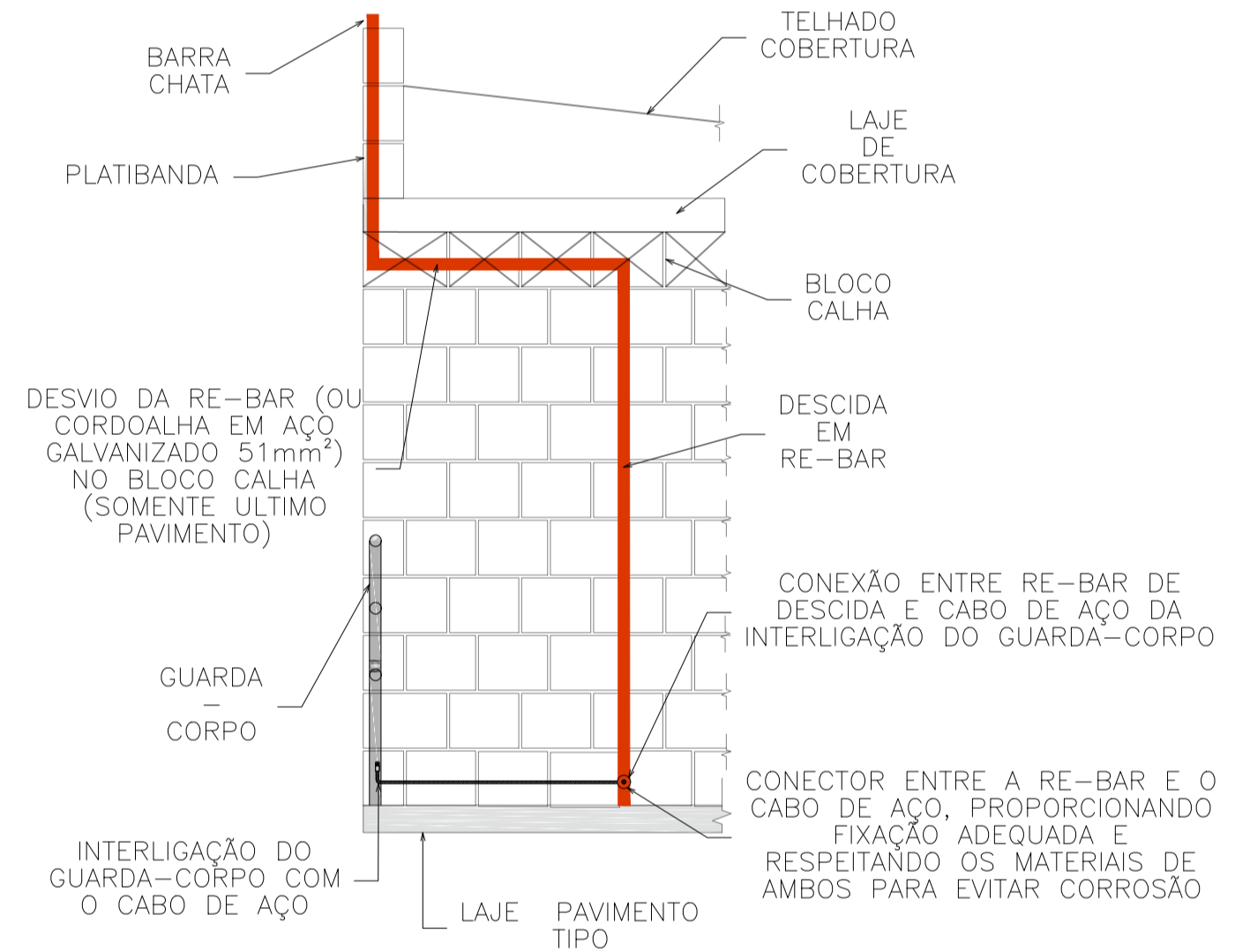
DETALHE 3(A) CHAPA METÁLICA
DETALHE 3(B) BARRA CHATA
CONEXÃO ENTRE CHAPAS METÁLICAS OU BARRAS
CHATAS DA CAPTAÇÃO NA JUNTA DE DILATAÇÃO
DETALHE 3



CHAPA METÁLICA
DETALHE 5(A)



BARRA CHATA
DETALHE 5(B)



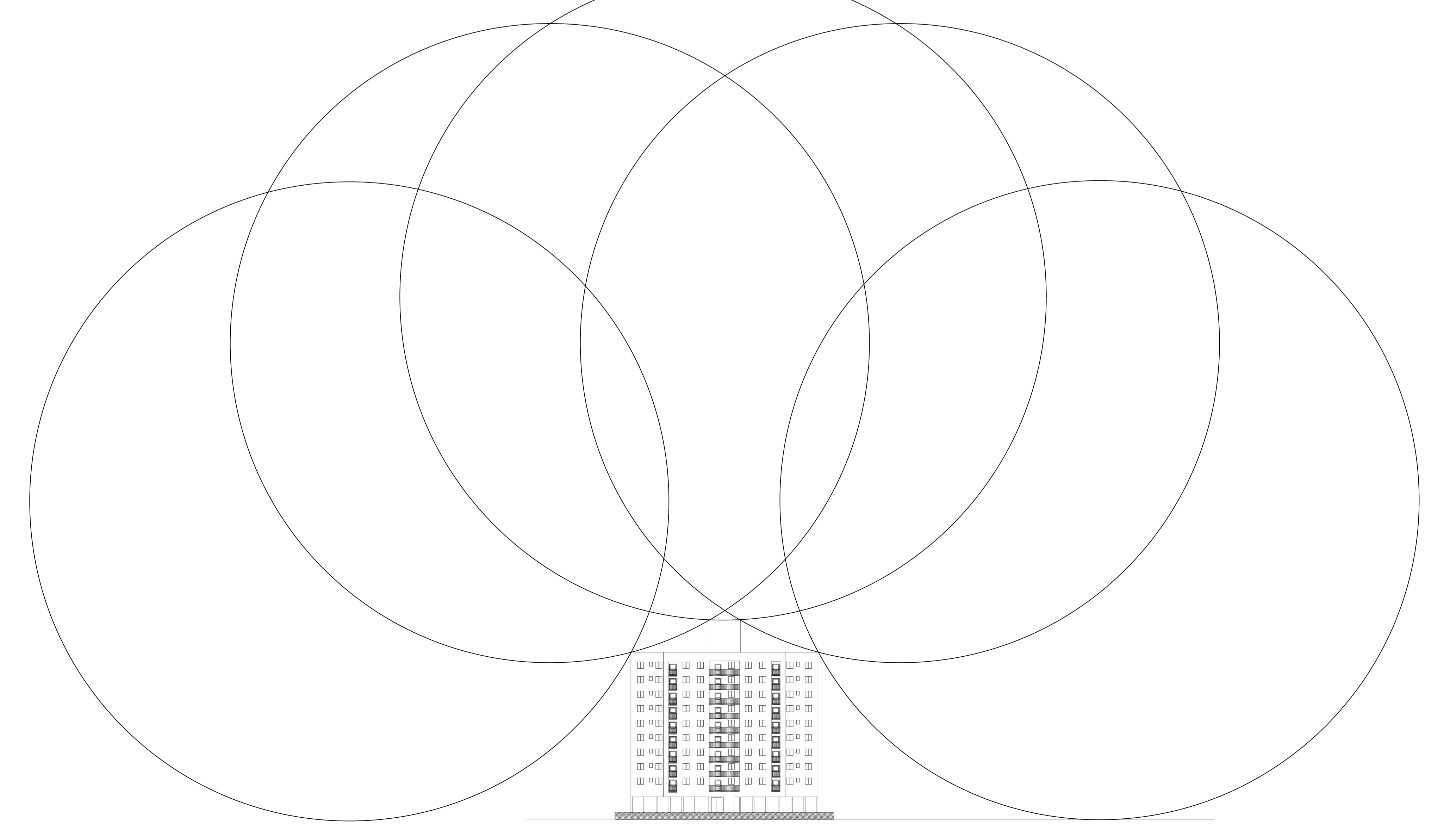
CORTE ESQUEMÁTICO DA TRANSIÇÃO ENTRE A
CAPTAÇÃO NA COBERTURA E AS DESCIDAS EM
RE-BAR EMBUTIDAS, ATRAVÉS DO BLOCO CALHA
DETALHE 04

LEGENDA:

- BARRA CHATA DE COBRE NÚ DE 1/2" x 1/4" OU 3/4" x 3/16"
- CABO CAPTOR DE COBRE NÚ 35 mm²
- RE-BAR ESTRUTURAL 200 mm² (MEDIDAS ENTRADEIRADAS) OU CONDUTOR DE ATERRAMENTO METÁLICO ATRAVÉS DA ESTRUTURA (OPCIONAL)

NOTAS:

- TODAS AS ESTRUTURAS METÁLICAS QUE SERÃO INSTALADAS NOS TELHADOS, DEVEM SER CONECTADAS AO SISTEMA DE CAPTAÇÃO.
- TODAS AS ESTRUTURAS METÁLICAS, COMO GUARDA CORPOS, GRADES, OUTROS, DEVEM SER CONECTADAS AO SISTEMA DE SPDA.
- A MALHA DE ATERRAMENTO DEVE SER DISPOSTA EQUIDISTANTEMENTE AS BASTES DE ATERRAMENTO, TANTAS QUANTAS FOREM NECESSÁRIAS, PARA MANTER A RESISTIVIDADE DO SISTEMA ABAIXO DE 10 OHMS EM QUALQUER ÉPOCA DO ANO LEMBRANDO QUE 80% DO SEU COMPRIMENTO TOTAL DEVE ESTAR EM CONTATO COM O SOLO.
- DEVERÁ SER REALIZADO TESTE DE CONTINUIDADE E RESISTÊNCIA ELÉTRICA DO ATERRAMENTO E DO SISTEMA DE DESCIDA, EM CONFORMIDADE COM A NBR 5419-2015, TANTO DURANTE A CONSTRUÇÃO, QUANTO APÓS A FINALIZAÇÃO DA OBRA.
- O SISTEMA DE SPDA DEVERÁ SER INSPECIONADO A CADA 3 ANOS, CONFORME A NBR 5419-2015.



2011/02/22	ATUALIZAÇÃO ESTRUTURAL	02	DATA
23/08/2022	ATUALIZAÇÃO ESTRUTURAL	01	FECHADO
10/09/2022	EMISSÃO FINAL	00	DATA
DATA:	ALTERAÇÃO	PROJ. RESPONSÁVEL	

PROJETO INSTALAÇÕES ELÉTRICAS

OBRA:
RESIDENCIAL IBIZA
RUA HENRI DUNANT, 801 - BAIRRO OPERÁRIO, NOVO HAMBURGO - RS

CONTRATANTE:
BALIZA EMPREENDIMENTOS IMOBILIÁRIOS LTDA.
AVENIDA SÃO PAULO, 822 - SALA 401 - SÃO GERALDO, PORTO ALEGRE - RS

ARQUIVO CLIENTE: FC-C74-S103-R02 - COBERTURA.dwg
NR PROJETO: **C74**
PLANTA: **S103**

Engenheiro: MAURÍCIO LIMA
Escala: Ano: 2021

ASSUNTO: **SPDA
COBERTURA E RESERVATÓRIO SUPERIOR**

ENG. THIAGO BUI
CREA RS-164.322

ENG. MAURÍCIO LIMA
CREA RS-193.465

ENG. MSc. CHARLES RONCATTI
CREA RS-111.561

ENG. CARLOS EDUARDO MATELLO
CREA RS-156.823

WWW.FOURCORP.COM.BR
FOURCORP@FOURCORP.COM.BR

AV. JOÃO WALLIG, 660/1206 - PASSO D'AREIA - PORTO ALEGRES - FONE: (51) 3574-1217