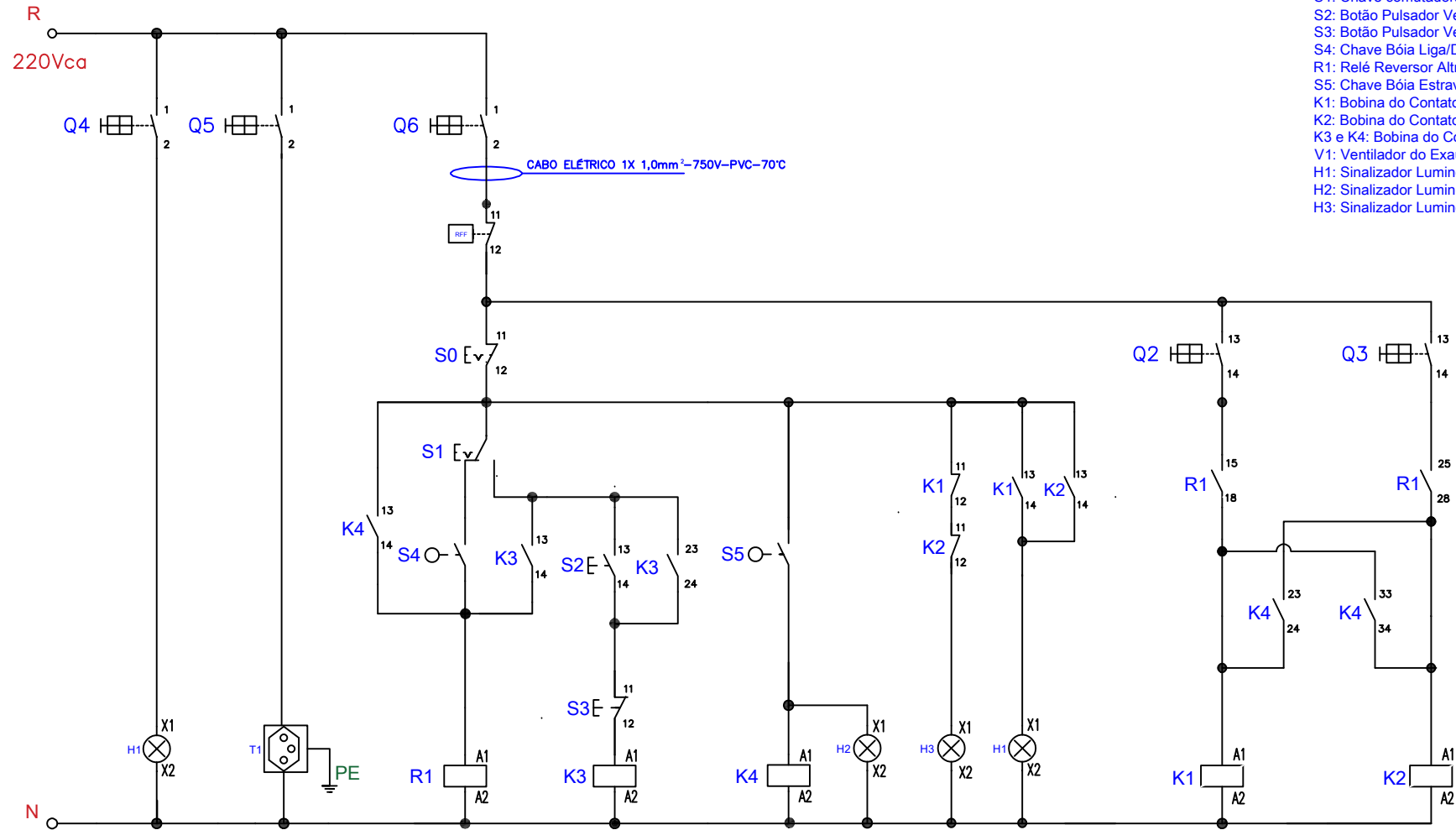



DIAGRAMA DE COMANDO - BALIZA 3 CV



Legenda:

- Q4, Q5 e Q6: Disjuntor Monopolar C10A
- RFF: Contato NF do Relé Falta de Fase
- Q2: Contato NA do Disjuntor Motor
- S0: Botão de Emergência NF
- S1: Chave comutadora 3 Posições
- S2: Botão Pulsador Verde NA
- S3: Botão Pulsador Vermelho NF
- S4: Chave Bóia Liga/Desliga
- S5: Chave Bóia Estravaso
- K1: Bobina do Contator
- K2: Bobina do Contator
- K3 e K4: Bobina do Contator Auxiliar
- V1: Ventilador do Exaustor
- H1: Sinalizador Luminoso Verde
- H2: Sinalizador Luminoso e Sonoro Vermelho
- H3: Sinalizador Luminoso Amarelo



ENGBOMBAS
Inovação em saneamento e energia renováveis

Rua Tomé de Souza, 61, Nossa Senhora das Graças, Canoas-RS
TELEFONES: (51) 99659-3234
E-mail: engbombas@engbombas.net

ASSUNTO: SISTEMA DE ESGOTAMENTO SANITÁRIO

LOCAL: EBE - BALIZA

DESCRIÇÃO DA PRANCHA: ESTAÇÃO DE BOMBEAMENTO ESGOTO

Solicitação de Projeto: EBE - BALIZA

RESP. TÉCNICO: Rodrigo Coimbra dos Santos
CREA: R5202491

DATA: AGO/2023

COMP. GRÁFICA: Rodrigo Coimbra

ÁREA: Automação

LEVANTAMENTO: Malcon

ARQUIVO: Engbombas.dwg

PRANCHA: T02

VERSÃO: 01

ESCALA: 1:33