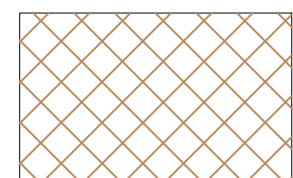


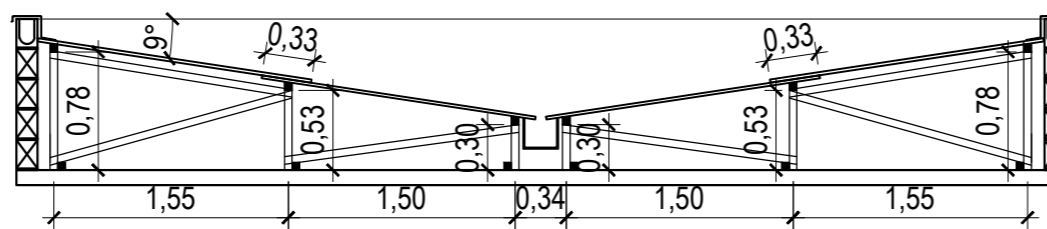
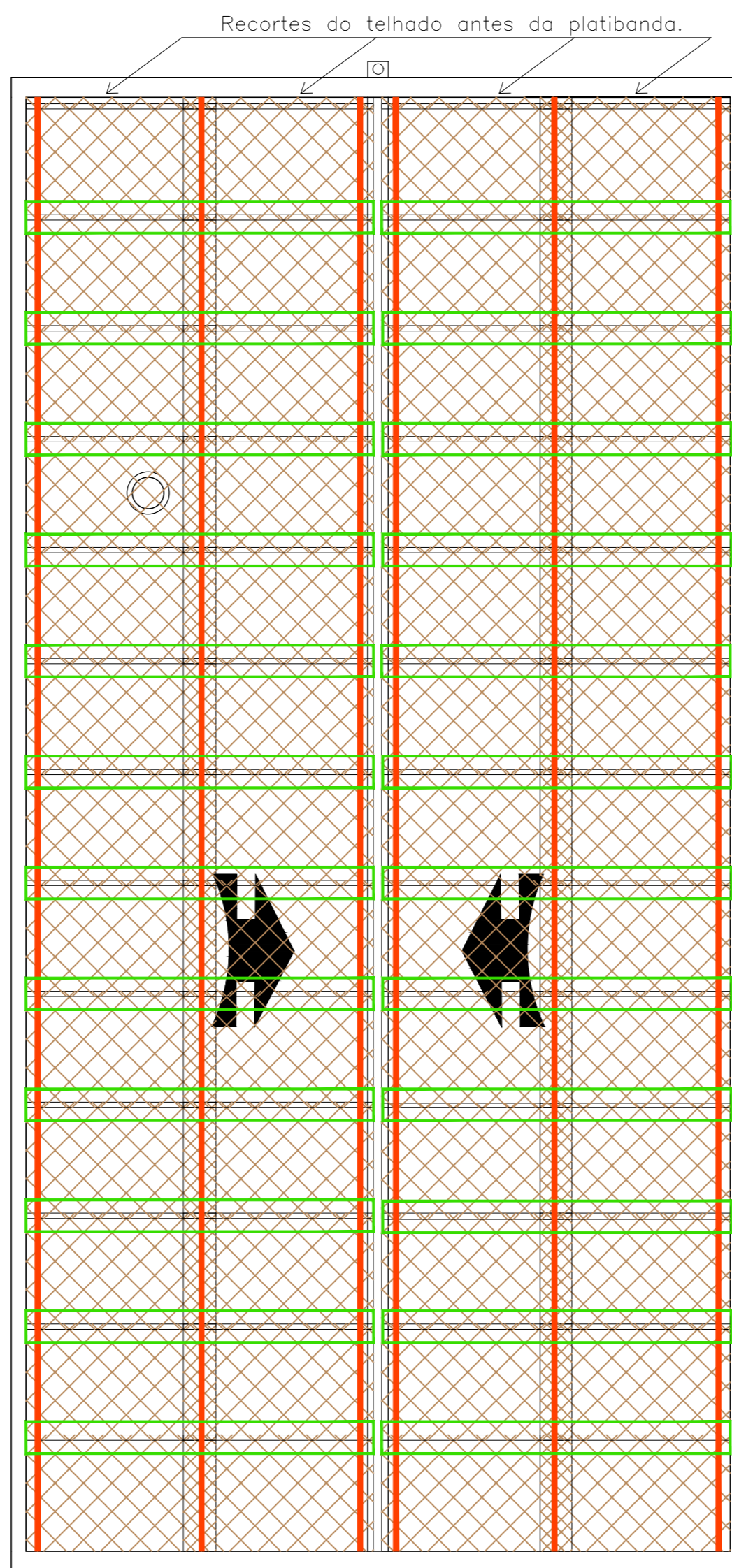
ESPAÇO GOURMET esc: 1/50



TELHA ONDULADA - 8mm
1,10x1,83m - 56 PEÇAS

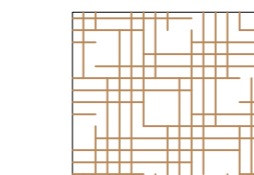
Rota caminhável para manutenção das telhas

Tábua de madeira de 30cm e 25mm de espessura apoiada sobre os pinos de fixação do telhado

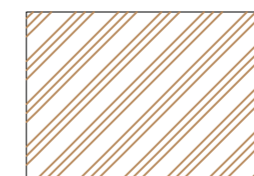


PORTARIA

esc: 1/50 Recortes do telhado antes da platibanda.



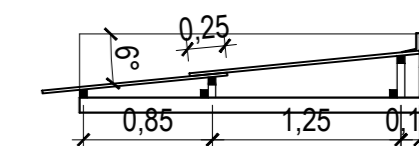
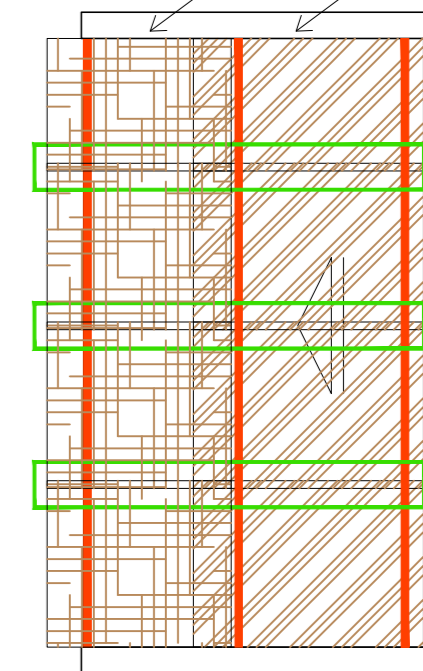
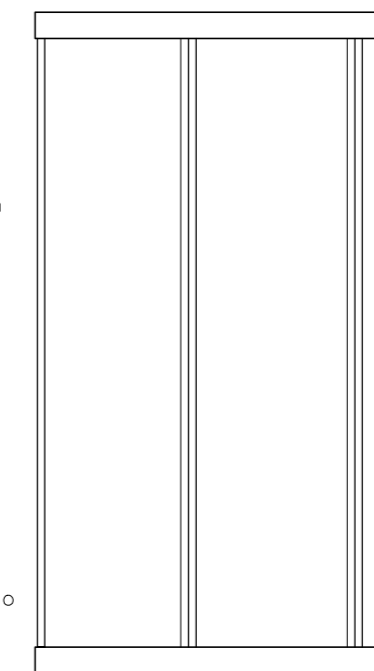
TELHA ONDULADA - 8mm
1,10x1,22m - 4 PEÇAS



TELHA ONDULADA - 8mm
1,10x1,53m - 4 PEÇAS

Rota caminhável para manutenção das telhas

Tábua de madeira de 30cm e 25mm de espessura apoiada sobre os pinos de fixação do telhado



| Espessura da telha | Número de apoios por telha | | | | | | |
|--------------------|----------------------------|------|------|------|------|------|------|
| | 1,22 | 1,53 | 1,83 | 2,13 | 2,44 | 3,05 | 3,66 |
| 5 mm | 2 | 2 | 2 | 3 | 3 | - | - |
| 6 mm | 2 | 2 | 2 | 3 | 3 | 3* | 3* |
| 8 mm | 2 | 2 | 2 | 2 | 3 | 3* | 3* |

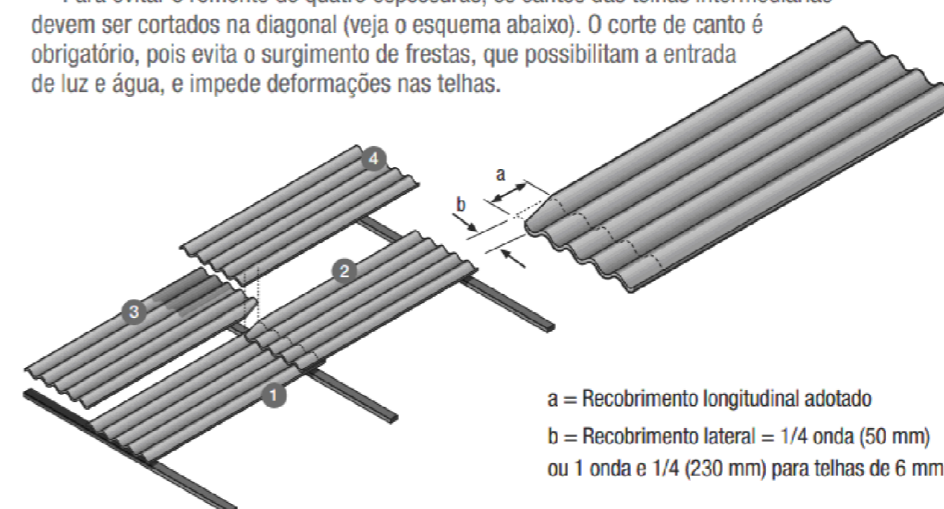
*Estas telhas necessitam de fixação também nos apoios intermediários.

Inclinação e Recobrimento:

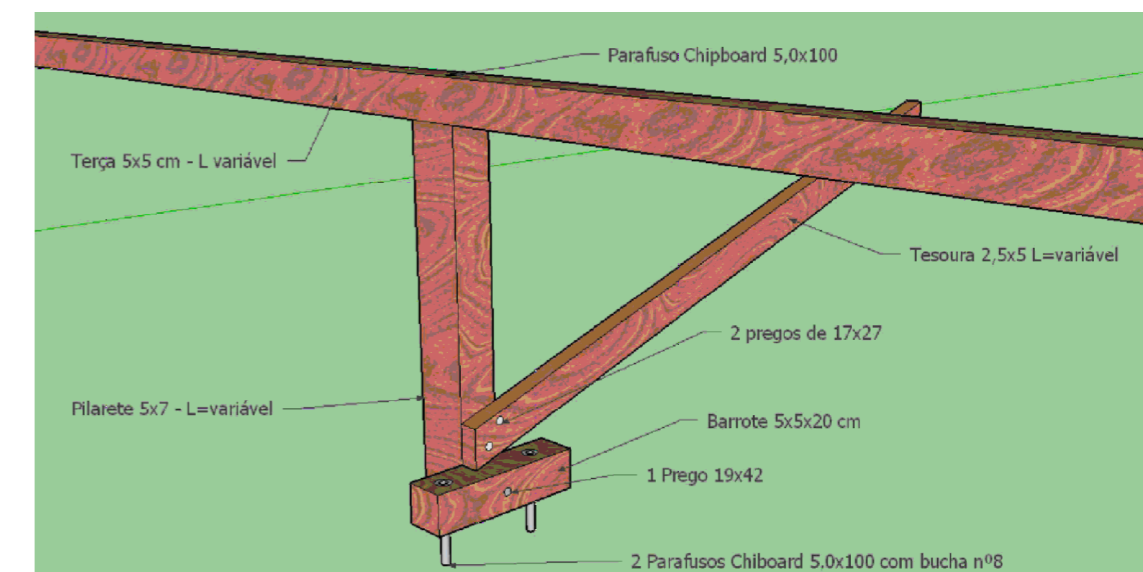
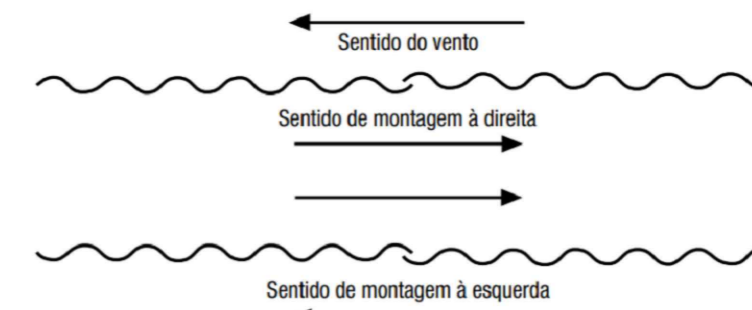
| Telha | Inclinação da Cobertura | Recobrimento Lateral Mínimo | Recobrimento Longitudinal Mínimo | Recobrimento Longitudinal Máximo |
|-------------|-----------------------------|-----------------------------|----------------------------------|----------------------------------|
| 6 e 8 mm | Entre 5° (9%) e 10° (17,6%) | 1/4 de onda | 25 cm | 40 cm |
| 5, 6 e 8 mm | Acima de 10° (17,6%) | 1/4 de onda | 20 cm | 40 cm |

Corte de canto - Somente para a Telha Ondulada

• Para evitar o remonte de quatro espessuras, os cantos das telhas intermediárias devem ser cortados na diagonal (veja o esquema abaixo). O corte de canto é obrigatório, pois evita o surgimento de frestas, que possibilitam a entrada de luz e água, e impede deformações nas telhas.



a = Recobrimento longitudinal adotado
b = Recobrimento lateral = 1/4 onda (50 mm) ou 1 onda e 1/4 (230 mm) para telhas de 6 mm



R.07 - Adicionado detalhe telhado entrada blocos

R.06 - Incluso detalhe de extravasor da calha

R.05 - Ajuste nas alturas da madeira próxima à calha nos blocos, acréscimo do corte DD e detalhe 01, alterada telha de 6mm para 8mm

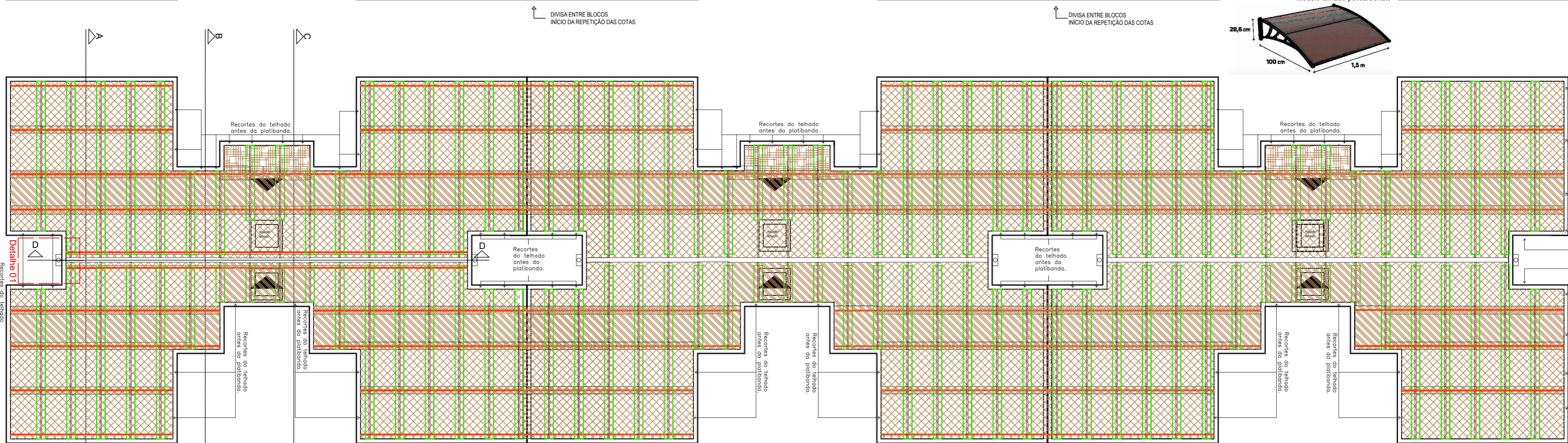
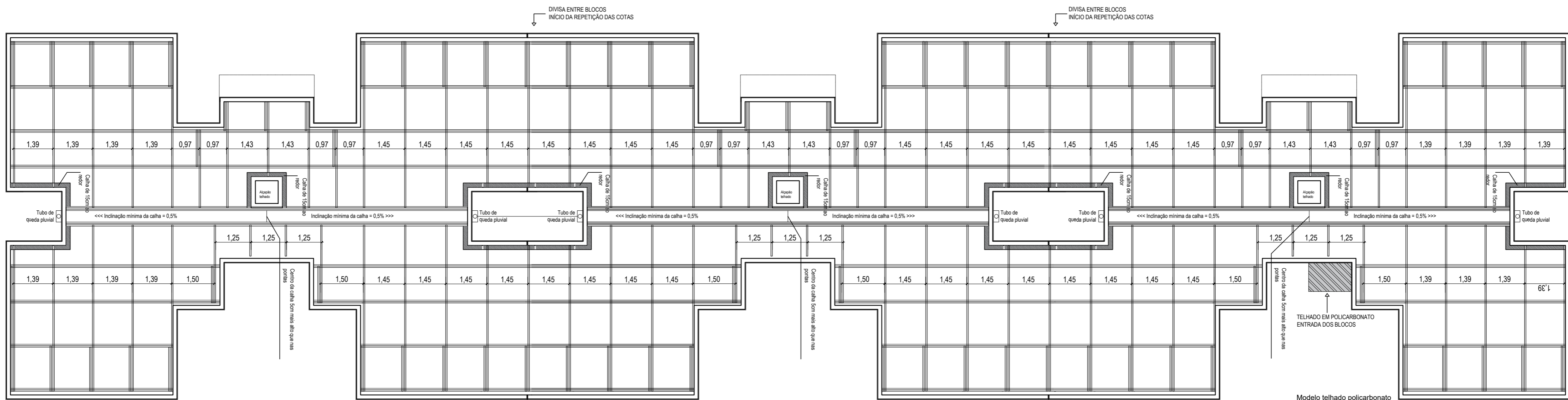
R.04 - Ajuste e identificação do recorte das telhas próximas à platibanda.

R.03 - Retirado reforço sobre as tesouras, detalhado calhas

R.02 - Adicionado bitola das estruturas em madeira.

R.01 - Adicionado especificações nos cortes e alterada paginação da portaria

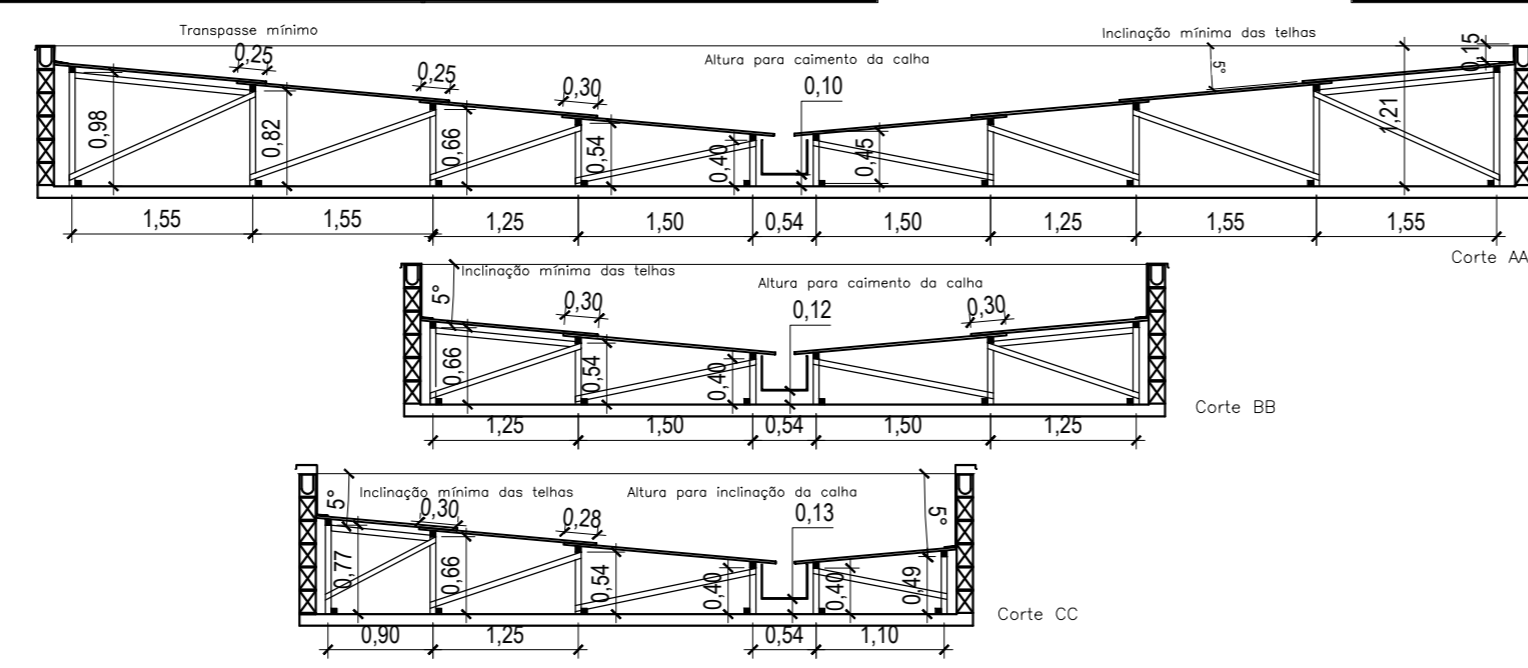
R.00 - Lançamento inicial



Detalhe 01
Recortes do telhado antes da platibanda.

| Número de apoios por telha | | | | | | | |
|----------------------------|------|------|------|------|------|------|------|
| Espessura da telha | 1,22 | 1,53 | 1,83 | 2,13 | 2,44 | 3,05 | 3,66 |
| 5 mm | 2 | 2 | 2 | 3 | 3 | - | - |
| 6 mm | 2 | 2 | 2 | 3 | 3 | 3* | 3* |
| 8 mm | 2 | 2 | 2 | 2 | 3 | 3* | 3* |

*Estas telhas necessitam de fixação também nos apoios intermediários.



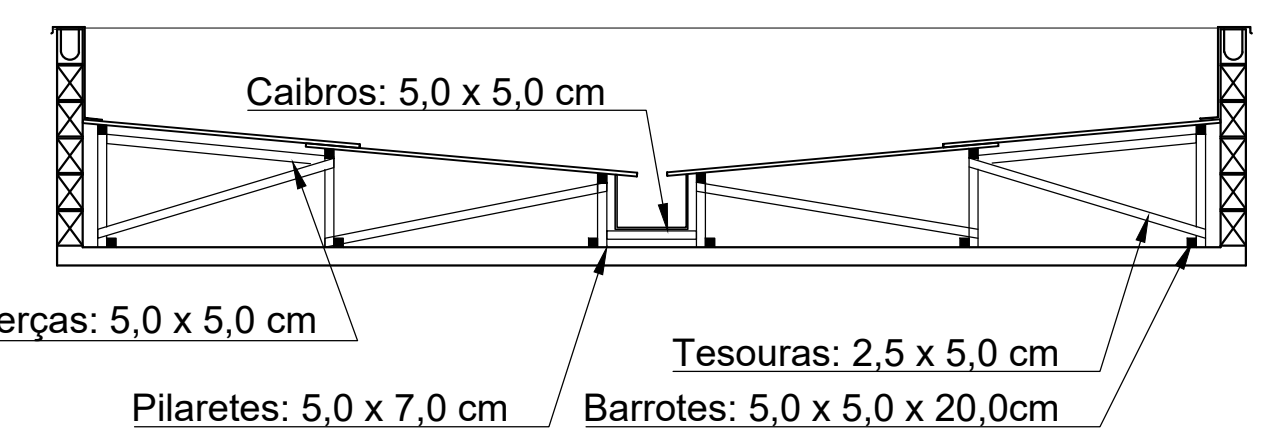
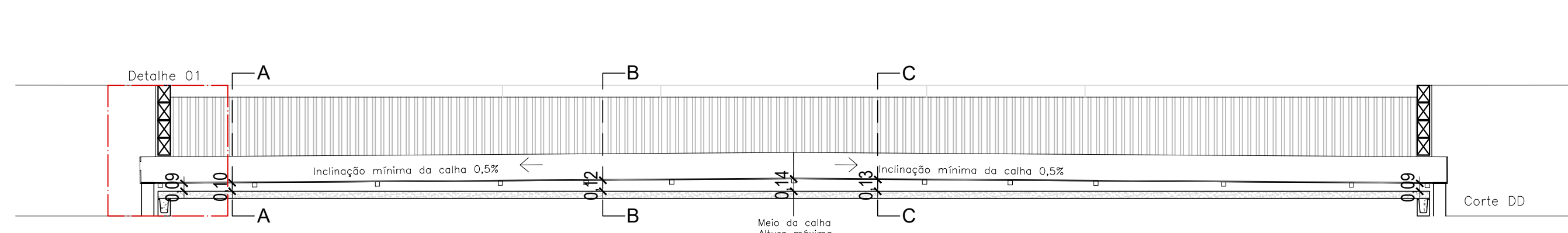
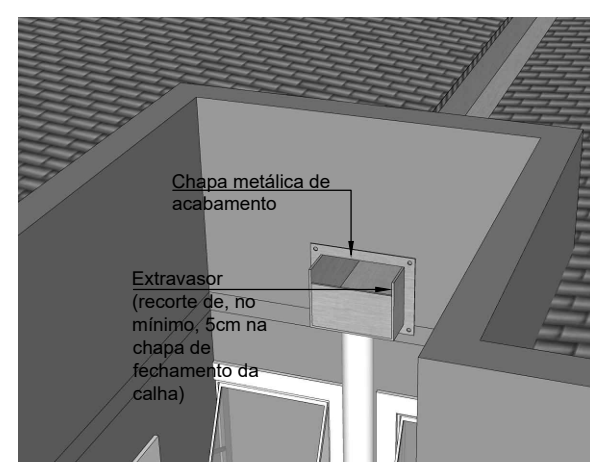
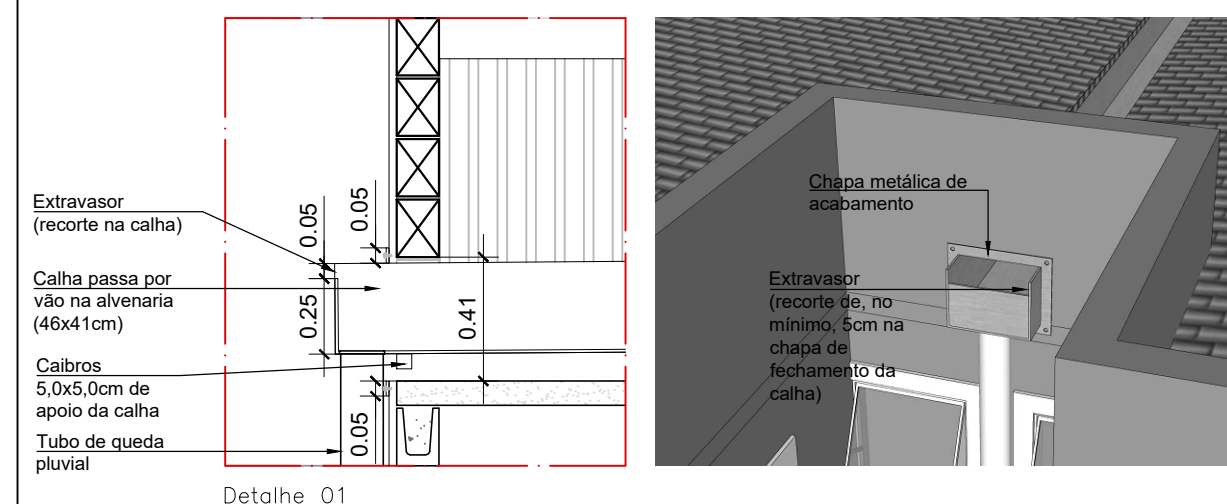
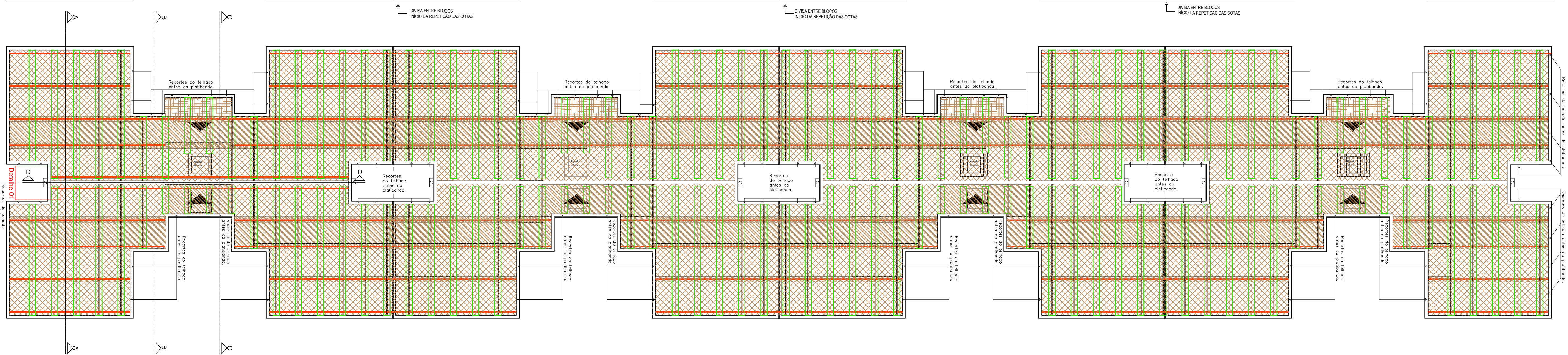
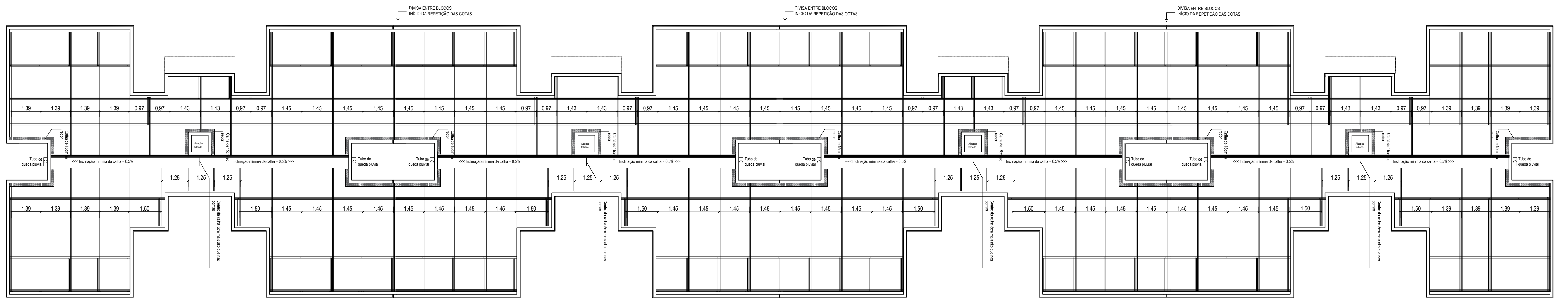
BLOCO TRIPLO esc: 1/100

Rota caminhável para manutenção das telhas

Tábua de madeira de 30cm e 25mm de espessura apoiada sobre os pinos de fixação do telhado

| | | |
|---|---|--|
| | | |
| TELHA ONDULADA - 8mm 1,10x1,83m - 85 PEÇAS | TELHA ONDULADA - 8mm 1,10x1,53m - 36 PEÇAS | TELHA ONDULADA - 8mm 1,10x1,22m - 3 PEÇAS |

- R.07 - Adicionado detalhe telhado entrada blocos
- R.06 - Incluso detalhe de extravasor da calha
- R.05 - Ajuste nas alturas da madeira próxima à calha nos blocos, acréscimo do corte DD e detalhe 01, alterada telha de 6mm para 8mm
- R.04 - Ajuste e identificação do recorte das telhas próximas à platibanda.
- R.03 - Retirado reforço sobre as tesouras, detalhado calhas
- R.02 - Adicionado bitola das estruturas em madeira.
- R.01 - Adicionado especificações nos cortes e alterada paginação da portaria
- R.00 - Lançamento inicial



- R.07 - Adicionado detalhe telhado entrada blocos
- R.06 - Incluso detalhe de extravasor da calha
- R.05 - Ajuste nas alturas da madeira próxima à calha nos blocos, acréscimo do corte DD e detalhe 01, alterada telha de 6mm para 8mm
- R.04 - Ajuste e identificação do recorte das telhas próximas à platibanda.
- R.03 - Retirado reforço sobre as tesouras, detalhado calhas
- R.02 - Adicionado bitola das estruturas em madeira.
- R.01 - Adicionado especificações nos cortes e alterada paginação da portaria
- R.00 - Lançamento inicial