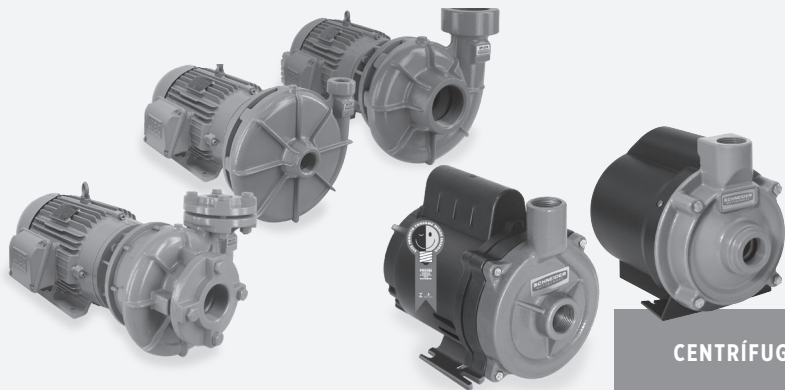




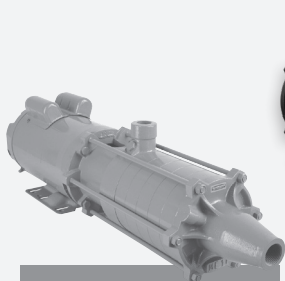
Manual de Instruções

Bombas e Motobombas





CENTRÍFUGAS



MULTIESTÁGIOS



PISCINA



INJETORAS



AUTOASPIRANTES

Consulte a linha Completa de Produtos em
www.franklinwater.com.br

Parabéns!

Você acaba de adquirir um produto desenvolvido com a mais alta tecnologia.

Para facilitar o manuseio e esclarecer dúvidas, a **Franklin Electric Indústria de Motobombas S.A.** elaborou este Manual que traz informações importantes sobre instalação, operação e manutenção de bombas e motobombas, além de dicas interessantes para que **Você** obtenha o melhor rendimento do seu equipamento. Os endereços das Assistências Técnicas Autorizadas e o Selo de Garantia também fazem parte deste Manual.

Leia atentamente as instruções antes de instalar a sua bomba/motobomba e guarde o Manual para eventuais consultas e atendimento em garantia.

Sumário

•	Atenção! Itens de segurança obrigatórios.....	5
•	Consulta rápida aos procedimentos básicos para a correta instalação das Bombas e Motobombas.....	6
•	Instruções para instalação, operação e manutenção.....	8
•	A - Instruções gerais para instalação hidráulica.....	10
•	B - Instruções gerais para instalação elétrica.....	12
•	C - Instruções para acionamento.....	15
•	D - Instruções específicas adicionais para diferentes modelos de Bombas e Motobombas.....	15
•	D-1) Bombas Autoaspirantes.....	15
•	D-2) Bombas Centrífugas com Rotor Semi-Aberto - Série MSA.....	21
•	D-3) Bombas Centrífugas com Rotor Vórtex - Série MBV.....	22
•	D-4) Bombas Centrífugas em Aço Inox - Série MCI.....	23
•	D-5) Bombas Injetoras.....	24
•	D-6) Bombas para Acoplamento em Motores Estacionário (Combustão Interna) - Série SH.....	27
•	D-7) Bombas Booster - Série BT4.....	29
•	D-8) Bombas com pré-filtro para Piscinas.....	30
•	E - Instruções específicas para as Bombas Mancalizadas.....	32
•	E-1) Polias e Correias.....	32
•	E-2) Alinhamento do Conjunto Bomba Mancalizada/Motor.....	32
•	E-3) Manutenção dos Mancais.....	34
•	F - Defeitos mais comuns em instalações de Bombas e Motobombas e suas causas mais prováveis.....	35
•	Rede de Assistência Técnica Schneider Motobombas.....	37
•	Atendimento em Garantia.....	39
•	Identificação do Revendedor.....	Contra Capa
•	Selo de Garantia do Produto.....	Contra Capa



Este é um símbolo de **alerta e segurança**. Quando você ver este símbolo na bomba ou no manual, leia tentamente o texto referente ao símbolo e esteja alerta ao real perigo que possa causar o não cumprimento das instruções, como ferimentos pessoais ou danos ao equipamento.



Adverte sobre os perigos que poderão **causar**, como ferimentos pessoais, morte ou danos ao equipamento.



Atenção!



Itens de segurança obrigatórios.

- A instalação elétrica deverá seguir as instruções da NBR 5410 e ser executada por um profissional habilitado conforme NR 10.
- Caso haja alguma avaria ou defeito no produto, entre imediatamente em contato com a Assistência Técnica ou com o revendedor. Não utilize o equipamento caso você suspeite que ele esteja com algum defeito.
- Na instalação de recalque, providencie um bujão para escorva.
- Nunca abra o bujão de escorva enquanto a bomba estiver em operação, pois a pressão pode arremessá-lo contra alguém.
- Obrigatório o aterramento do motor elétrico conforme NBR 5410 ou norma equivalente do país onde o produto será instalado. Este procedimento protege as pessoas contra choque elétrico quando em contato com partes metálicas eventualmente energizadas, garante o correto funcionamento do equipamento e permite uma utilização confiável e correta da instalação.
- No circuito elétrico da motobomba, de acordo com a NBR 5410, é obrigatório a instalação de um **interruptor diferencial residual ou disjuntor diferencial residual (“DR”)**, com uma corrente de desarme não superior a 30 mA nas instalações elétricas. Estes dispositivos possuem elevada sensibilidade que garantem proteção contra choques elétricos.
- Em caso de queima do motor, não toque no equipamento enquanto a chave geral que alimenta o sistema elétrico estiver ligada. Contrate um profissional habilitado para retirar o equipamento e avaliar a instalação.

Consulta rápida aos procedimentos básicos para a correta instalação das Bombas e Motobombas

Antes de efetuar a instalação da motomba desligue o fornecimento de energia.

As tensões monofásicas padronizadas no Brasil são 127 V (conhecida como 110 V) e 220 V.

Como ligar o motor monofásico de tensão única (127 ou 220 V)?

- Verifique se a tensão do produto é compatível com a tensão da rede elétrica de alimentação.
- Efetue a ligação de cada fio do motor em cada fio da rede, independente da cor dos mesmos.

Como ligar o motor monofásico 127/220 V?

- Para ligar o motor em 127 V, utilize o esquema da Figura 1. Para ligar em 220 V, utilize o esquema da Figura 2.

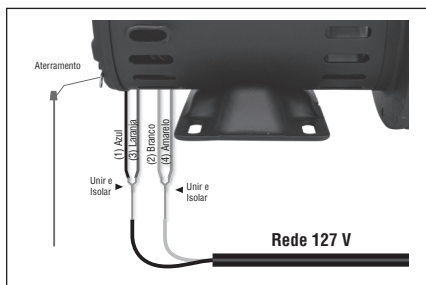


Figura 1 - Esquema de ligação de motores elétricos monofásicos em 127 V.

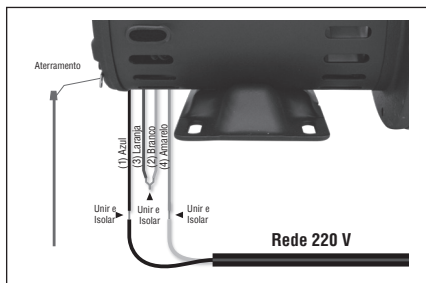


Figura 2 - Esquema de ligação de motores elétricos monofásicos em 220V.

- Para motores monofásicos de outras tensões (127/254 V, 254/508 V ou 220/440 V) e motores trifásicos, efetue a ligação elétrica dos fios conforme placa de identificação do motor e tensão da rede.
- Para motores com potências a partir de 7,5 cv é necessário utilizar partida estrela-triângulo (YΔ) ou conforme as normas da Concessionária de Energia local.
- Sempre que houver dúvidas na instalação elétrica do motor ou na compreensão das tabelas e esquemas apresentados, consulte um técnico especializado no assunto ou entre em contato com o Suporte Técnico da Fábrica.
- Utilize chave magnética para proteção (relé de sobrecarga).



No circuito elétrico da motobomba, de acordo com a NBR 5410, é obrigatório a instalação de um **interruptor diferencial residual** ou **disjuntor diferencial residual** (“DR”), com uma corrente de desarme não superior a 30mA nas instalações elétricas. Estes dispositivos possuem elevada sensibilidade, que garantem proteção contra choques elétricos.

Obrigatório o aterramento do motor elétrico conforme previsto na NBR 5410 ou norma equivalente do país onde o produto será instalado.

- Instale a bomba o mais próximo possível da fonte de captação, dentro de um abrigo que a proteja das intempéries e com espaço suficiente para a ventilação do motor elétrico.
- A maioria das Bombas Centrífugas, dentre outras variáveis, quando instaladas com válvula de pé, ao nível do mar e bombeando água na temperatura ambiente, podem succionar a uma altura manométrica total de sucção de até 8 m.c.a.. Vide demais informações pertinentes neste Manual e outras publicações técnicas referentes a este assunto.
- Os diâmetros das tubulações de entrada (sucção) e saída (recalque) da bomba devem ser ampliados sempre que necessário. Nunca utilize tubulações de diâmetros menores do que os bocais da bomba.
- Utilize válvula de pé (válvula fundo de poço) nas Bombas Centrífugas (Figura 3).
- Nas Bombas Centrífugas, preencha toda a tubulação de sucção e o corpo da bomba com água (escorva da bomba).

- Nas Bombas Autoaspirantes (Figura 4), preencha o corpo da bomba com água.
- Veja maiores informações nos itens que seguem.



Figura 3 - Bomba Centrífuga



Figura 4 - Bomba Autoaspirante

Instruções para instalação, operação e manutenção

Prezado Usuário:

Este manual contém recomendações importantes sobre o uso correto e eficiente do seu equipamento. É necessário respeitar tais recomendações para garantir a confiabilidade, vida útil, bem como evitar acidentes causados pelo uso impróprio da bomba/motobomba.

Siga corretamente as orientações aqui propostas.

Os procedimentos citados referem-se às instalações em condições ideais de funcionamento (verificação de perdas de carga, NPSH, diâmetro da tubulação compatível, utilização correta das conexões, etc.). Em caso de dúvidas, consulte a Fábrica.

O modelo, limites de operação e o número de série estão indicados na etiqueta de identificação do produto. É importante fornecer estas informações no caso de consulta à Fábrica e/ou Assistência Técnica.

A Franklin Electric isenta-se de qualquer responsabilidade em caso de acidente e/ou danos causados por negligência, uso impróprio da bomba/motobomba, falta de observação das instruções contidas neste Manual e/ou condição de uso diferente do que especifica a Lâmina Técnica do produto.

Bombas Centrífugas

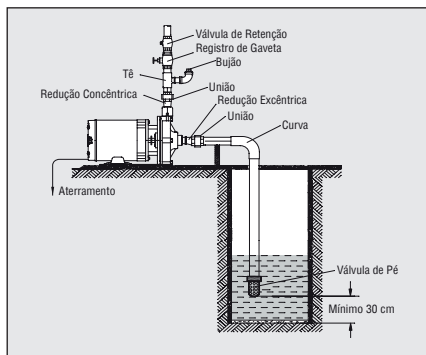


Figura 5 - Esquema de Instalação

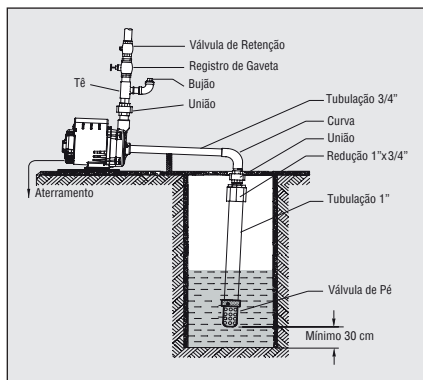


Figura 6 - Esquema de Instalação

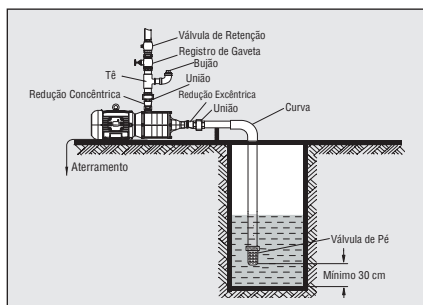


Figura 7 - Esquema de Instalação

Observações Importantes:

- Antes de acionar eletricamente a motobomba, verifique se o eixo do motor (ou do mancal) gira livremente.
- Curvas características conforme Portaria INMETRO 455 de 01/12/2010.
- Nunca reduza os diâmetros (bitolas) das tubulações de sucção e recalque da bomba. **Utilize sempre tubulação com diâmetro igual ou maior ao da bomba. Os diâmetros das tubulações devem ser compatíveis com a vazão desejada.** Consulte a Tabela 1, com os valores orientativos.

- A fim de evitar cavitação (formação de bolhas de ar na sucção), consulte o NPSH requerido pela bomba na curva característica de cada modelo específico e calcule o NPSH disponível conforme orientação dos livros de hidráulica, nossa Tabela de Seleção de Bombas e Motobombas ou consulte o Suporte Técnico da Fábrica.
- O ponto de trabalho (vazão e altura manométrica) exato é definido através de cálculo e leva em consideração os comprimentos das tubulações, os diâmetros e os desníveis geométricos específicos de cada instalação.
- Com exceção dos modelos onde há a definição do diâmetro máximo dos sólidos permitidos, todos os demais produtos de nossa linha se destinam ao bombeamento de água isenta de partículas sólidas.
- Quando o líquido a ser bombeado for diferente de água ou contiver sólidos (abrasivos ou não), produtos químicos ou estiver em temperaturas diferentes da ambiente, faz-se necessária a adequação dos materiais da bomba/motobomba. Maiores informações, consulte a Fábrica.
- Para evitar a entrada de partículas sólidas (poeira, sujeira) no interior da bomba, são colocados adesivos ou tampas nos bocais de sucção e recalque. Estes, deverão ser removidos somente quando for feita a instalação do equipamento.



É vedada a utilização de qualquer bomba para bombeamento de produtos alimentícios, produtos medicinais, líquidos inflamáveis e aplicação em hemodiálise.

As bombas/motobombas deverão ser utilizadas somente para bombear líquidos compatíveis com os materiais de seus componentes.

A - Instruções gerais para instalação hidráulica

- ① Instale a bomba o mais próximo possível da fonte de captação de água, garantindo a ausência de sólidos em suspensão tais como: areia, galhos, folhas, pedras, etc.
- ② O local de instalação da motobomba deverá ser seco, de fácil acesso para manutenção e inspeção, com espaço adequado para ventilação do motor.
- ③ Não exponha a bomba à ação do tempo, proteja-a das intempéries (sol, chuva, poeira, umidade, etc.).
- ④ Fixe a bomba sobre uma base rígida e regular (de preferência de concreto ou alvenaria), isenta de vibrações. Procure manter um pequeno declive no sentido da captação.
- ⑤ Para adequar o diâmetro da tubulação ao diâmetro dos bocais da bomba, a fim de evitar a permanência de bolsões de ar na instalação, expressamente recomendamos usar redução concêntrica na instalação vertical e redução excêntrica na instalação horizontal (Figura 5). Caso tenha dificuldade de adquiri-las no mercado, faça a redução na parte vertical da instalação (Figura 6). Importante destacar que a orientação é instalar o produto próximo da fonte de captação (poço/cisterna).
- ⑥ Utilize o mínimo possível de conexões na instalação, dando preferência sempre às curvas no lugar dos joelhos.
- ⑦ No caso das bombas com bocais de rosca, sugerimos instalar (próximo aos bocais) uniões, tanto na tubulação de sucção como no recalque para facilitar a montagem e desmontagem do conjunto.
- ⑧ Faça suportes para sustentar o peso das tubulações, para que o mesmo não pressione a bomba.
- ⑨ Instale a válvula de retenção (válvula de pé) no mínimo a 30 cm do fundo do local da captação, garantindo uma coluna de água suficiente para que não entre ar pela mesma.
- ⑩ Vede todas as conexões com vedante apropriado, evitando assim, a entrada de ar.
Obs.: Nunca rosqueie a tubulação de sucção além do final da rosca do bocal do caracol, evitando desta forma o travamento do rotor.
- ⑪ Quando a bomba for instalada numa cisterna ou reservatório, mantenha uma certa distância entre a canalização de abastecimento desse reservatório e o ponto de sucção da bomba, evitando assim, a sucção de bolhas de ar.
- ⑫ Nas instalações onde existem duas ou mais bombas operando em paralelo, providencie tubulações de sucção independentes para cada bomba.
- ⑬ Instale válvulas de retenção na tubulação de recalque a cada 20 m.c.a. (desnível mais perda de carga) conforme NB 5626/98 ou norma equivalente do país.

Tabela 1: Sugestão de Diâmetro de Tubulação por Vazão

		Sucção								
Vazão (m³/h)		0 a 1,5	1,5 a 3,5	3,5 a 6,5	6,5 a 8,5	8,5 a 16	16 a 25	25 a 35	35 a 65	65 a 120
Diâmetro	Polegadas	3/4	1	1 1/4	1 1/2	2	2 1/2	3	4	5
	Milímetros	25	32	40	50	60	75	85	110	140
		Recalque								
Vazão (m³/h)		0 a 1,5	1,5 a 3,5	3,5 a 6,5	6,5 a 12	12 a 20	20 a 35	35 a 50	50 a 100	100 a 200
Diâmetro	Polegadas	3/4	1	1 1/4	1 1/2	2	2 1/2	3	4	5
	Milímetros	25	32	40	50	60	75	85	110	140



Importante:

- ① O bom funcionamento das bombas e motobombas está diretamente relacionado às condições da instalação tais como: altura de sucção(*), comprimento da tubulação de sucção, temperatura do líquido bombeado, **altitude em relação ao nível do mar**, presença ou não de partículas, uso de tubulações e conexões adequadas, entre outras. Por isso, é indispensável a orientação de profissionais capacitados no ramo hidráulico e elétrico.
- ② **Nas instalações onde o fornecimento de água não pode ser interrompido, torna-se obrigatório manter duas bombas em paralelo, uma em operação e outra reserva.**
- ③ **Toda bomba ao ser instalada sobre a laje de residências ou edificações, deverá conter proteção impermeável com drenagem externa contra possíveis vazamentos ao longo de seu uso, no período de garantia ou fora dele.**
- ④ **No bombeamento de água quente com temperaturas acima de 70 °C (**), é obrigatório solicitar a bomba com rotor em BRONZE e selo mecânico em Viton® ou EPDM.** Nestes casos, a instalação hidráulica deve seguir as determinações das normas brasileiras, tais como: NBR 7198 (Instalações Prediais de Água Quente), NBR 2352 (Instalações de Aquecimento Solar em Prédios), NR 13 Anexo I-A (Caldeiras de Pressão), entre outras, ou normas equivalentes do país onde o produto será instalado.
- ⑤ Não recomendamos utilizar bombas de ferro fundido nos sistemas de recirculação de água quente dotados de aquecedor(es).
- ⑥ Se o equipamento, depois de ter funcionado um determinado tempo, ficar um período sem ser usado, quando for colocado em funcionamento outra vez, recomendamos acionar o motor por alguns segundos, para ver se o eixo gira livremente. Após este procedimento, deixe a motobomba funcionando por algum tempo jogando a água para fora do reservatório.
- ⑦ Em caso de armazenamento (estocagem) do equipamento (antes de ser instalado), recomendamos guardá-lo em local seco. Além disso, movimente manualmente e de forma periódica o eixo do motor (ou do mancal).
- ⑧ **Nunca opere a motobomba com os registros fechados na tubulação de sucção e/ou recalque. Perigo de superaquecimento/explosão.**

(*) A altura de sucção máxima depende das características construtivas de cada modelo. Consulte a Lâmina Técnica do referido modelo ou a Fábrica para maiores informações.

(**) Existem produtos com limites de temperatura inferiores à citada. Consulte a Lâmina Técnica do referido modelo ou a Fábrica para adequação de materiais.

B - Instruções gerais para instalação elétrica



1. A instalação elétrica deverá seguir as instruções da NBR 5410 e ser executada por um profissional habilitado, conforme NR 10.
2. **Para ligação correta do motor elétrico, observe na placa de identificação do motor, o esquema compatível à tensão da rede elétrica local. Tensões possíveis: Monofásicos: 127/220 V, 127/254 V, 220/440 V e 254/508 V. Trifásicos: 220/380 V, 220/380/440 V e 380/660 V. Podem haver outras tensões menos usuais, dependendo do país ou da necessidade do cliente.**
3. **Para a ligação elétrica do motor de tensão única**, verifique se a tensão do produto é compatível com a tensão da rede elétrica de alimentação. Efetue a ligação de cada fio do motor em cada fio da rede, independente da cor dos mesmos.

Atenção:

- Há motores que já contemplam o fio terra (fio de cor verde).
- No caso de motores trifásicos, observe se o sentido de rotação está correto.

4. Sempre que possível, instale um automático de nível (chave bóia), cuja instalação deve obedecer as recomendações do fabricante. **Proibido o uso de bóias que contenham mercúrio em seu interior.**

5. **É obrigatório a utilização de chave de proteção dotada de relé de sobrecarga**, adequada para uma maior segurança do motor elétrico contra efeitos externos, tais como: subtensão, sobretensão, sobrecarga, etc. O relé **deve ser ajustado para a corrente de serviço do motor** e a sua falta na instalação, implicará em **perda total da garantia**. Em sistemas trifásicos, além do relé de sobrecarga, faz-se necessário a utilização de relé falta-fase.



No circuito elétrico da motobomba, de acordo com a NBR 5410, é obrigatório a instalação de um **interruptor diferencial residual ou disjuntor diferencial residual ("DR")**, com uma corrente de desarme não superior a 30mA nas instalações elétricas. Estes dispositivos possuem elevada sensibilidade, que garantem proteção contra choques elétricos.

6. Os motores de tensão única são dotados de termostato para proteção contra superaquecimento. Toda vez que houver elevação da temperatura, o termostato abre, desligando o sistema. Depois de aproximadamente 20 minutos, o sistema se rearmará automaticamente.
7. Caso a motobomba fique ligando e desligando, primeiramente verifique se há água disponível para sucção. Caso o problema persista, recomendamos expressamente chamar um profissional habilitado do ramo hidráulico e elétrico para avaliar as instalações. Caso toda a instalação, tanto hidráulica como elétrica, estejam em perfeitas condições, leve o equipamento até a Assistência Técnica Autorizada mais próxima.
8. Sempre que realizar qualquer operação de inspeção, limpeza e/ou manutenção do sistema, assegure-se primeiramente de que a energia que o alimenta esteja desligada e que não existe risco de ser religada acidentalmente.



Obrigatório o aterramento do motor elétrico conforme previsto na NBR 5410 ou norma equivalente do país onde o produto será instalado.



Por medida de segurança, mesmo com o motor aterrado, nunca toque na motobomba/motor enquanto o sistema estiver em funcionamento. Perigo de choque elétrico.

Importante:

• O cálculo para a escolha correta dos condutores que alimentarão o motor elétrico deverá ser baseado na tensão aplicada e na corrente de serviço do motor. A Tabela 2 (Motores Monofásicos) e a Tabela 3 (Motores Trifásicos) a seguir, estão de acordo com a NBR 5410 e especificam o diâmetro mínimo do fio condutor de cobre, levando em consideração a tensão da rede, a corrente nominal do motor e a sua distância ao quadro geral de distribuição (entrada de serviço).

Observação:

• Se a tensão (voltagem) a ser utilizada for diferente das apresentadas nas tabelas, consulte um profissional do ramo ou a Concessionária de Energia local.

Tabela 2: Bitolas de Fios Condutores de Cobre para Motores Monofásicos

Bitola de fios e cabos (PVC 70 °C), para alimentação de motores MONOFÁSICOS em temperatura ambiente de 30 °C, instalados em ELETRODUTOS NÃO METÁLICOS (queda de tensão < 2 %) - Conforme ABNT NBR - 5410:2004														
Tensão (V)	Distância do motor ao painel de distribuição (metros)													
	10	15	20	25	30	40	50	60	70	80	90	100	125	150
127	10	15	20	25	30	40	50	60	70	80	90	100	125	150
220	20	30	40	50	60	80	100	120	140	160	180	200	250	300
440	40	60	80	100	120	160	200	240	280	320	360	400	500	600
Corrente (A)	Bitola do fio ou cabo condutor (mm²)													
	2,5	2,5	2,5	4	4	6	6	10	10	10	10	16	16	25
7	2,5	2,5	2,5	4	4	6	6	10	10	10	10	16	16	25
9	2,5	2,5	4	4	6	6	10	10	10	16	16	16	25	25
11	2,5	4	4	6	6	10	10	16	16	16	16	25	25	35
14,5	2,5	4	6	6	10	10	16	16	16	25	25	25	35	35
19,5	4	6	10	10	10	16	16	25	25	25	35	35	50	50
26	6	10	10	16	16	25	25	25	35	35	50	50	70	70
34	6	10	16	16	16	25	35	35	50	50	50	70	70	95
46	10	16	16	25	25	35	50	50	70	70	70	95	95	120
61	16	16	25	25	35	50	50	70	70	95	95	120	120	150
80	25	25	35	35	50	70	70	95	95	120	120	150	185	240

Fonte: Catálogo de Motores Elétricos WEG - MOD. 050.05/042007

Tabela 3: Bitolas de Fios Condutores de Cobre para Motores Trifásicos

Bitola de fios e cabos (PVC 70 °C), para alimentação de motores TRIFÁSICOS em temperatura ambiente de 30 °C, instalados em ELETRODUTOS AÉREOS (queda de tensão < 2 %) - Conforme ABNT NBR - 5410:2004														
Tensão (V)	Distância do motor ao painel de distribuição (metros)													
220	20	30	40	50	60	80	100	120	140	160	180	200	250	300
380	35	50	70	80	100	140	170	200	240	280	310	350	430	520
440	40	60	80	100	120	160	200	240	280	320	360	400	500	600
Corrente (A)	Bitola do fio ou cabo condutor (mm²)													
8	2,5	2,5	2,5	4	4	6	6	10	10	10	10	16	16	25
11	2,5	2,5	4	4	6	6	10	10	16	16	16	16	25	25
13	2,5	4	4	6	6	10	10	16	16	16	16	25	25	35
17	2,5	4	6	6	10	10	16	16	25	25	25	25	35	35
24	4	6	10	10	10	16	25	25	25	35	35	35	50	50
33	6	10	10	16	16	25	25	35	35	50	50	50	70	70
43	6	10	16	16	25	25	35	50	50	50	70	70	95	95
60	10	16	25	25	25	35	50	50	70	70	95	95	120	150
82	16	25	25	35	35	50	70	70	95	95	120	120	150	185
110	25	25	35	50	50	70	95	95	120	120	150	150	240	240
137	35	35	50	50	70	95	95	120	150	150	185	240	240	300
167	50	50	50	70	70	95	120	150	185	185	240	240	300	400
216	70	70	70	95	95	120	150	185	240	240	300	300	400	500
264	95	95	95	95	120	150	185	240	300	300	400	400	500	630
308	120	120	120	120	150	185	240	300	300	400	400	500	630	630
Bitola de fios e cabos (PVC 70 °C), para alimentação de motores TRIFÁSICOS em temperatura ambiente de 30 °C, instalados em ELETRODUTOS NÃO METÁLICOS (queda de tensão < 2 %) - Conforme ABNT NBR - 5410:2004														
Tensão (V)	Distância do motor ao painel de distribuição (metros)													
220	20	30	40	50	60	80	100	120	140	160	180	200	250	300
380	35	50	70	80	100	140	170	200	240	280	310	350	430	520
440	40	60	80	100	120	160	200	240	280	320	360	400	500	600
Corrente (A)	Bitola do fio ou cabo condutor (mm²)													
7	2,5	2,5	2,5	2,5	4	4	6	6	10	10	10	10	16	16
9	2,5	2,5	2,5	4	4	6	10	10	10	10	16	16	16	25
10	2,5	2,5	4	4	6	6	10	10	10	16	16	16	25	25
13,5	2,5	4	4	6	6	10	10	16	16	16	25	25	25	35
18	2,5	4	6	10	10	10	16	16	25	25	25	25	35	50
24	4	6	10	10	16	25	25	25	35	35	35	35	50	50
31	6	10	10	16	16	25	25	35	35	35	50	50	70	70
42	10	10	16	16	25	25	35	35	50	50	70	70	95	95
56	16	16	16	25	25	35	50	50	70	70	70	95	120	120
73	25	25	25	25	35	50	50	70	70	95	95	120	150	150
89	35	35	35	35	50	50	70	95	95	120	120	150	185	185
108	50	50	50	50	50	70	95	95	120	120	150	150	185	240
136	70	70	70	70	70	95	95	120	150	150	185	185	240	300
164	95	95	95	95	95	95	120	150	185	185	240	240	300	400
188	120	120	120	120	120	120	150	185	185	240	240	300	400	400
216	150	150	150	150	150	150	150	185	240	240	300	300	400	500
245	185	185	185	185	185	185	185	240	240	300	300	400	500	500
286	240	240	240	240	240	240	240	240	300	400	400	400	500	630
328	300	300	300	300	300	300	300	300	400	400	500	500	630	800

C - Instruções para acionamento

1. Antes de conectar a tubulação de recalque à bomba, faça a escorva, ou seja, preencha com água todo o corpo da bomba e a tubulação de sucção, para eliminar o ar existente em seu interior. **Nunca deixe a bomba operar sem água (a seco) em seu interior**, isto danificará os componentes da bomba, principalmente o selo mecânico, ocasionando assim, a perda da garantia.
2. Conclua a instalação hidráulica de recalque.
3. Recomendamos bombear água por algum tempo para fora do reservatório, a fim de eliminar eventuais impurezas contidas na instalação hidráulica.
4. Para as bombas mancalizadas, veja as instruções específicas contidas no **item E** deste manual, antes de colocá-las em funcionamento.
5. Nas bombas acopladas a motores monofásicos 6 fios, trifásicos ou nas bombas mancalizadas, **observe pelo lado de trás do acionamento do motor (ou mancal), se este gira no sentido horário** (exceção do modelo BCA-43 E e MDC, que dependendo da configuração de montagem, pode trabalhar em um ou outro sentido). Caso contrário, para o motor monofásico 6 fios, siga as orientações contidas na placa de identificação do motor; e para o motor trifásico, inverta a posição de duas fases da rede.

D - Instruções específicas adicionais para diferentes modelos de Bombas e Motobombas

D-1) Bombas Autoaspirantes

1. As Bombas Autoaspirantes não necessitam de válvula de pé, mas nada impede o seu uso.
2. Faz-se necessário preencher todo o corpo da bomba com água.
3. Para as instalações que não farão uso da válvula de pé, é necessário manter uma coluna (vertical) mínima de 1 m no recalque.
4. Nas Bombas Autoaspirantes, a água demora um pouco a jorrar, caso não tenha sido instalada a válvula de pé (fundo de poço). Isso acontece porque a eliminação do ar é feita automaticamente pela bomba, levando alguns minutos para isso ocorrer.
5. Para bombeamento de água com material abrasivo, consulte a Fábrica para especificação dos materiais.

Observação:

Os itens 1, 2, 3, 4 e 5 são válidos para todas as Bombas Autoaspirantes.

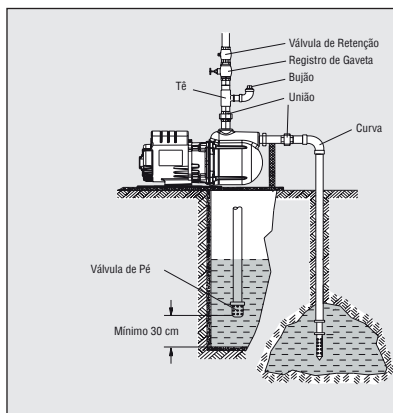


Figura 8 - Instalação Bomba Autoaspirante

⑥ Recomendações específicas adicionais para a Motobomba Versajet (Figura 9 e 10):

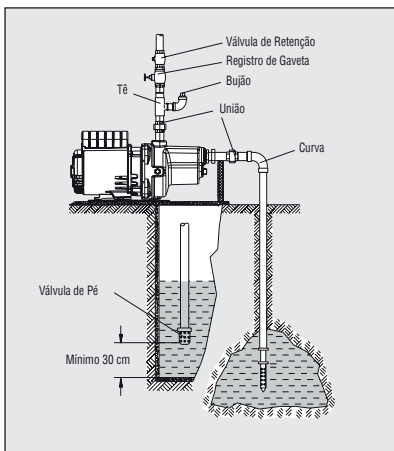


Figura 9 - Exemplo de instalação da Motobomba Versajet

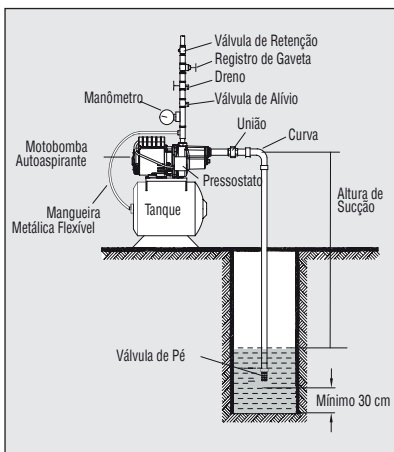


Figura 10 - Exemplo de instalação da Motobomba Versajet com pressostato e tanque de pressão.

- A motobomba autoaspirante Versajet também pode ser adquirida com pressostato. O pressostato tem a função de comandar automaticamente as operações de “liga” e “desliga” da motobomba.

- **Nos modelos da Versajet com pressostato é obrigatório o uso de um tanque de pressão.**
- O tanque de pressão não acompanha o produto.
- O uso da válvula de pé na tubulação de sucção é opcional para este modelo de motobomba, pois a Versajet possui uma válvula de retenção incorporada no bocal de sucção.

Esquema de Ligação do Pressostato

- Para instalar o pressostato 16-33, comercializado separadamente pela Franklin Electric, retire a tampa protetora, conecte os fios da rede nos terminais indicados como “linha” (figura 11).
- Certifique-se de que a energia que alimenta o sistema esteja desligada e que não existe risco de ser religada acidentalmente.
- Para outros modelos de pressostatos seguir as recomendações do fabricante.



Obrigatório o aterramento do motor elétrico, conforme previsto na NBR 5410.

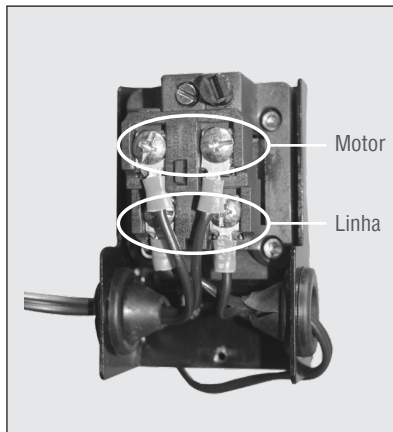


Figura 11 - Esquema de Ligação

Pressostato 16-33

Ao adquirir a motobomba Versajet com o pressostato 16-33 (figura 12), o mesmo estará regulado com pressão de “liga” em 21 m.c.a. (30 psi) e pressão de “desliga” em 35 m.c.a. (50 psi).



Figura 12 - Pressostato 16-33

Limites para a regulagem das pressões no pressostato 16-33:

- Regulagem mínima de 10 m.c.a. (14 psi) e máxima de 56 m.c.a. (80 psi).
- Diferencial mínimo de 10 m.c.a. (14 psi) e máximo de 20 m.c.a. (28 psi).



Um erro de ajuste no pressostato poderá fazer com que a motobomba opere recirculando água em seu interior mesmo sem demanda. Isto causará superaquecimento e danificará o produto e a instalação.

- Ao utilizar a Versajet como motobomba pressurizadora é necessária a instalação de um ponto de drenagem de água em um local próximo da bomba para manutenção e eventuais vazamentos.

Ajuste do Pressostato 16-33

- Regulagem do Pressostato: as pressões mínima e máxima do pressostato devem obrigatoriamente estar reguladas dentro dos limites operacionais da motobomba que será utilizada na instalação, conforme etiqueta do produto.
- Para efetuar a conversão de unidades de psi para m.c.a., ou vice-versa, faz-se o cálculo conforme Tabela 4:

Tabela 4:

Conversão das unidades psi e m.c.a.

psi	→ multiplicar por	m.c.a.
	← dividir por	
	0.703	

Como ajustar o pressostato 16-33

- Retire a tampa protetora do pressostato, (figuras 13 e 14).



Figura 13 - Remoção do parafuso da tampa



Figura 14 - Remoção da tampa do pressostato

- A regulagem será feita por meio dos dois parafusos assinalados na figura a seguir (figura 15). Há dois tipos de regulagem que poderão ser feitas:

1. Aumentando ou diminuindo ambas as pressões: de fechamento (liga) e de abertura (desliga), mantendo o diferencial de pressão, (figura 16).
2. Aumentando ou diminuindo somente a pressão de abertura (desliga), (figura 17).

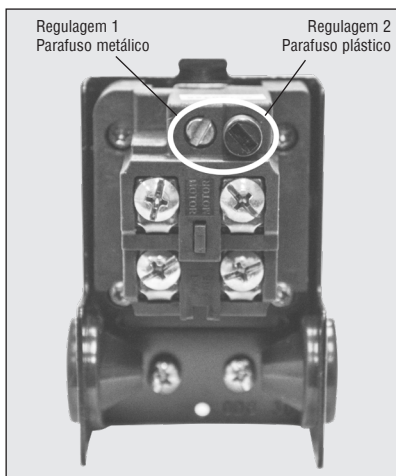


Figura 15 - Identificação dos parafusos do pressostato

- Para AUMENTAR ambas as pressões de fechamento (liga) e de abertura (desliga), gire o parafuso metálico no sentido horário, (figura 16).

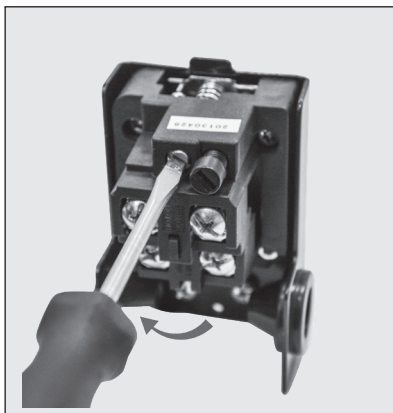


Figura 16 - Regulagem das pressões de fechamento e abertura

- Para AUMENTAR a pressão de abertura (desliga), SEM ALTERAR a pressão de fechamento (liga) gire o parafuso plástico no sentido horário, (figura 17).

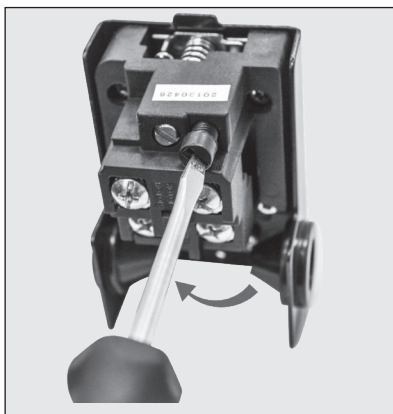


Figura 17 - Regulagem da pressão de abertura

Ajuste “fino” na regulagem do conjunto (Versajet + Pressostato 16-33 + Tanque de pressão) para uma melhor eficiência no funcionamento:

Em alguns casos, ao instalar e colocar em funcionamento o conjunto, o consumidor percebe que o equipamento passa a ligar e desligar em curtos espaços de tempo, especialmente quando há um baixo consumo de água, como, por exemplo, ao abrir uma torneira. Neste caso, para eliminar o “liga” e “desliga”, faz-se necessário um pequeno ajuste no Pressostato 16-33, para que o equipamento passe a operar de modo constante.

- ① Desligue o equipamento da rede elétrica.
- ② Despressurize o sistema, abrindo algum ponto de saída/consumo. Isso levará alguns segundos.
- ③ Abra a tampa do pressostato 16-33 e gire o parafuso metálico no sentido horário, em torno de 2 a 3 voltas.
- ④ Abra algum ponto de consumo, de preferência uma torneira, de modo que a vazão de água seja inferior ao que normalmente é utilizada.
- ⑤ Ligue o equipamento na rede elétrica. A motobomba ligará imediatamente e deverá operar de modo contínuo.
- ⑥ Se a situação descrita no item 5 acontecer, gire o parafuso metálico lentamente, agora no sentido anti-horário, até a motobomba desligar, em seguida gire o parafuso metálico mais 1/4 de volta, no mesmo sentido.
- ⑦ Agora, teste o funcionamento do sistema com um consumo normal de água, ou seja, abrindo a torneira com uma vazão que normalmente é utilizada. A motobomba não deverá mais ligar e desligar.
- ⑧ Após o fechamento da torneira, a motobomba desligará automaticamente após alguns segundos.

Observações importantes:

- Libere completamente a pressão e drene toda a água do sistema antes de manusear ou retirar o equipamento do local da instalação. O tanque de pressão deve estar completamente sem água.
- Cada volta de 360° do parafuso metálico do pressostato, no sentido horário, representa um aumento de 2 m.c.a. (3 psi) em ambas as pressões (mínima e máxima).
- Regule a pré-carga do tanque de pressão 2 m.c.a.(3 psi) abaixo da pressão mínima regulada no pressostato.
- Caso qualquer equipamento de pressurização seja instalado sobre a laje, ao lado da caixa d’água, deve-se colocá-lo sobre uma bandeja com uma mangueira ou tubulação, a fim de canalizar a água para fora da residência em caso de vazamento em função do desgaste natural das peças ou proveniente de problemas no sistema hidráulico, evitando dessa maneira, possíveis alagamentos. Além disso, todo equipamento ao ser instalado sobre a laje de residências ou edificações, deverá conter proteção impermeável contra possíveis vazamentos ao longo de seu uso, no período de garantia ou fora dele.

7. Recomendações específicas adicionais para as Bombas Autoaspirantes BCA-40 (rotor semi-aberto, Figura 18):

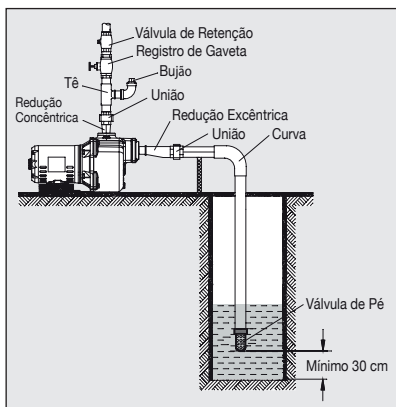


Figura 18 - Esquema de instalação BCA-40

- Bombas para líquidos com sólidos em suspensão, conforme tamanho especificado na Tabela 5.
 - Coloque um pré-filtro (tipo cesto) na extremidade da tubulação de sucção para evitar a entrada de partículas sólidas com diâmetro superior ao recomendado na Tabela 5.
8. Recomendações específicas adicionais para as Bombas Autoaspirantes BCA-41, BCA-42 e BCA-43 quando empregadas no bombeamento de chorume (dejetos suínos ou bovinos, Figura 19):
- Bombas para líquidos com sólidos em suspensão, conforme tamanho especificado na Tabela 5.

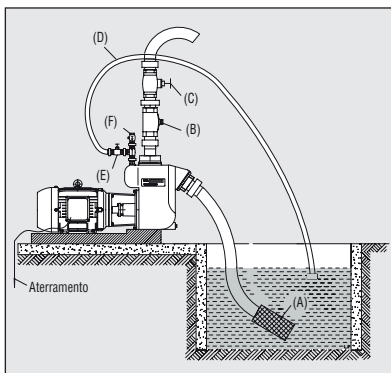


Figura 19 - Instalação Bomba BCA-41, BCA-42 e BCA-43

- **A escorva da bomba deve ser feita só com água e não com o chorume a ser bombeado (devido a possibilidade de formação de bolhas de ar).**
- Para alturas de sucção de até 6 m (em localidades ao nível do mar) não há necessidade de se instalar válvula de pé (exceto BCA-43, cuja altura de sucção é de até 3 m).
- Recomendamos instalar um pré-filtro (tipo cesto) (item **A** da figura 19) na tubulação de sucção, a fim de impedir a passagem de sólidos de diâmetros maiores do que os determinados pela Tabela 5. Este pré-filtro, deverá ser ancorado para eventuais inspeções.
- Recomendamos instalar válvula de retenção (item **B** da figura 19) na tubulação de recalque conforme descrito no item **A-13** deste manual.

- Um registro de gaveta (item **C** da figura 19) deve ser instalado no recalque para se ter o controle de pressão e vazão. Quando a bomba estiver acoplada a um motor estacionário (combustão interna), para acionamento do conjunto, feche parcialmente o registro de gaveta, ligue o motor e abra o registro a medida que vai aumentando a rotação. Nunca ligue a bomba com a rotação plena do motor. Para desligar, feche o registro por completo e reduza a rotação do motor pela metade para evitar que a bomba perca a escorva.
- Além da saída de recalque 2 1/2" para a BCA-41 e 3" para a BCA-42 e BCA-43, estes modelos possuem uma saída adicional de 3/4" para BCA-41 e BCA-42 e 1" para BCA-43, na qual pode ser conectada uma mangueira (item **D** da figura 19) que deve ser direcionada de volta ao local de sucção para homogeneizar o chorume. Em situações de dificuldade de aspiração, perda de escorva ou formação de gases, sugerimos conectar um Tê na saída adicional: em uma das extremidades adaptar a mangueira (item D da figura 19) com um registro (item E da figura 19) e, na outra extremidade, adaptar uma válvula de retenção (item F da figura 19) sem mola e na posição invertida, que funcionará como escape para os gases.
- Na BCA-41 e BCA-42, o sentido de rotação é horário, observado pela parte traseira do motor ou do mancal.**
- Na BCA-43, o sentido de rotação é anti-horário, observado pela parte traseira do motor ou do mancal (exceto BCA-43 D).**
- Após o bombeamento do chorume, recomendamos colocar a bomba para bombear água limpa, evitando desta forma que o chorume endureça no interior do corpo da bomba e das tubulações.
- É necessário regular a gaxeta nas versões com vedação gaxeta. Para isso afrouxe ou aperte as porcas do flange "aperta gaxetas" de modo que o líquido escorra formando um filamento contínuo. Assim, garante-se a lubrificação adequada da gaxeta.

Tabela 5:
Diâmetro Máximo de Sólidos para Bombas Autoaspirantes

Modelo da Bomba	Diâmetro Máximo de Sólidos	
BCA-40 1 1/2	3 mm	
BCA-40 2	3 mm	
BCA-41	3 cv	4 mm
	4 cv	5 mm
	5 cv	5 mm
	7,5 cv 10 cv	6 mm 8 mm
BCA-42	12,5 cv	5 mm
	15 cv 20 cv	6 mm 8 mm
	25 cv 30 cv	10 mm 10 mm
	BCA-43 E A	5mm
BCA-43 E B BCA-43 E	10 mm 10 mm	
BCA-43 D	10 mm	

D-2) Bombas Centrífugas com Rotor semi-Aberto - Série MSA

- Bombas para líquidos com sólidos em suspensão, conforme tamanho especificado na Tabela 6.
- Para o correto funcionamento da bomba, quando bombeando água com sólidos em suspensão, recomendamos colocar um Tê no bocal de recalque: em uma das extremidades, conecte um registro e acople uma mangueira (item A da Figura 20), direcionando-a de volta ao local de sucção para misturar as partículas ao líquido a ser bombeado, e na outra extremidade, a tubulação de recalque (item B da figura 20). Cuide para que a mangueira de recirculação fique afastada da tubulação de sucção, evitando desta maneira, a formação de bolhas de ar. Instale, também, um pré-filtro

(tipo cesto) (item C da figura 20) na sucção, a fim de impedir a passagem de sólidos de diâmetros maiores que os especificados na Tabela 6.

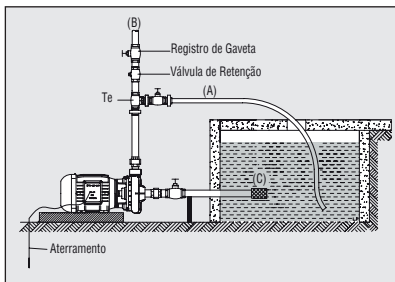


Figura 20 - Instalação Bomba MSA com sucção positiva

- ③ **As Bombas MSA não se aplicam ao bombeamento de água com materiais fibrosos e/ou sólidos de comprimento como: cordões, barbantes, esparadrapos, fios de tecidos, fiapos plásticos de embalagens, etc., pois danificam o selo mecânico e o rotor, ocasionando a perda da garantia.**
- ④ No caso de intervalos maiores entre um funcionamento e outro, depois de terminar o trabalho, recomendamos que a bomba bombeie água isenta de sólidos para limpar o seu interior, bem como o interior das tubulações. Este procedimento evitará danos em função da sedimentação das partículas.
- ⑤ A viscosidade do líquido não pode ultrapassar 500 SSU ou 100 cSt (similar ao óleo SAE 40), de acordo com as especificações técnicas do líquido.
- ⑥ Para bombeamento de água com material abrasivo, consulte a Fábrica para especificação dos materiais.

Tabela 6:

Diâmetro Máximo de Sólidos para Bombas Centrífugas com Rotor Semi-Aberto

Modelo da Bomba	Diâmetro Máximo de Sólidos
MSA-21 R 1 1/4	6 mm
MSA-21 R 1 1/2	8 mm
MSA-21 R / F 2	10 mm
MSA-21 R/F 2 1/2	12 mm
MSA-22 R 1 1/4	6 mm
MSA-22 R 1 1/2	6 mm
MSA-22 R/F 2	8 mm
MSA-23 R/F	4 mm

D-3) Bombas Centrífugas com Rotor Vórtex - Série MBV

- ① Bombas para líquidos com sólidos em suspensão, conforme tamanho especificado na Tabela 7.
- ② A Bomba MBV deverá ser instalada afogada, conforme Figura 21.
- ③ A viscosidade do líquido não pode ultrapassar 500 SSU ou 100 cSt (similar ao óleo SAE 40), de acordo com as especificações técnicas do líquido.
- ④ Para o correto funcionamento da bomba, quando bombeando água com sólidos em suspensão, recomendamos colocar um Tê no bocal de recalque: em uma das extremidades, conecte um registro e acople uma mangueira (item A da Figura 21), direcionando-a de volta ao local de sucção para misturar as partículas ao líquido a ser bombeado, e na outra extremidade, a tubulação de recalque (item B da Figura 21). Cuide para que a mangueira de recirculação fique afastada da tubulação de sucção, evitando desta maneira, a formação de bolhas de ar. Instale, também, um pré-filtro (tipo cesto) (item C da Figura 21), a fim de

impedir a passagem de sólidos de diâmetros maiores que os especificados na Tabela 7.

- ⑤ Para bombeamento de água com material abrasivo, consulte a Fábrica para especificação dos materiais.

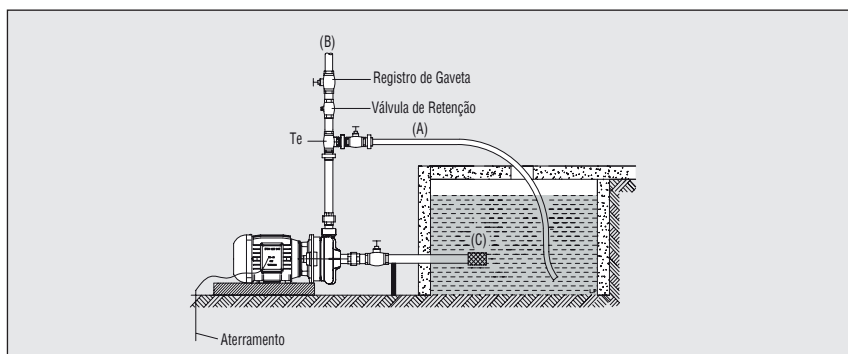


Figura 21 - Instalação Bomba MBV

Tabela 7:

Diâmetro Máximo de Sólidos para Bombas Centrífugas com Rotor Vórtex

Modelo da Bomba	Diâmetro Máximo de Sólidos
MBV-01	25 mm
MBV-21	42 mm
MBV-22	25 mm
MBV-42	25 mm

D-4) Bombas Centrífugas em Aço Inox - Série MCI

- ① Sempre verifique a compatibilidade química entre o líquido a ser bombeado e os componentes da bomba.



Vedada a utilização para bombeamento de cloro e seus derivados, cromo e seus derivados, produtos alimentícios, produtos medicinais, água régia (ácido nítrico +ácido clorídrico) e hemodiálise.



Obrigatório o aterramento do motor elétrico, conforme previsto na NBR 5410 ou norma equivalente do país onde o produto será instalado.



D-6) Bombas Injetoras

- ① 1 O perfeito funcionamento da Bomba Injetora depende fundamentalmente da correta instalação e vedação das tubulações de sucção e retorno, que devem ser de rosca, nos diâmetros indicados na Tabela 9. Só introduza as tubulações no poço depois de ter certeza que as emendas estão bem vedadas, evitando a entrada de ar e vazamentos.
 - ② **Nunca utilize a Bomba Injetora para a limpeza do poço (retirada de areia).** Isto causará avarias ao equipamento e a perda da garantia.
 - ③ A distância horizontal da Bomba Injetora até a boca do poço não deve ultrapassar 4 m.
 - ④ A bomba deve ser fixada em base rígida e estar levemente inclinada no sentido da sucção.
 - ⑤ O injetor deve ser instalado no mínimo 30 cm acima do fundo do poço, para evitar entrada de sólidos e entupimento do sistema. Recomendamos colocar uma camada de brita, de no mínimo 5 cm de altura, no fundo do poço.
 - ⑥ Antes de ligar a Bomba Injetora, preencha as tubulações de sucção, de retorno e o corpo com água, a fim de eliminar todo o ar. Quando terminar de preencher, espere um pouco e observe se a água permanece no mesmo nível. Se o nível baixar é porque existe vazamento e este deverá ser eliminado.
 - ⑦ Se não há vazamentos, conecte a tubulação de recalque e feche completamente o registro de regulagem (Figura 24). O registro de regulagem possui dois lados arredondados e duas faces lisas. Observe na Figura 25, a posição do registro de regulagem aberto, e na Figura 26, a posição do registro de regulagem fechado.
 - ⑧ Com o registro totalmente fechado, ligue a bomba e observe que o ponteiro do manômetro (Figura 24) desloca-se na direção dos 60 m.c.a. (sem necessariamente chegar até 60 m.c.a.). Então, abra lentamente o registro de regulagem sempre acompanhando o ponteiro do manômetro que irá se deslocando na direção do zero. Esse deslocamento acontece de forma gradativa até um determinado ponto quando cai bruscamente para o zero. É preciso marcar este ponto de perda de pressão. Volte fechando o registro por completo e em seguida abra-o outra vez até um pouco antes do ponto marcado. Este é o ponto ideal de trabalho. Caso a vazão do poço seja inferior a vazão da bomba, feche um pouco mais o registro para evitar que o nível da água desça até o injetor ou perca a regulagem do ponto de pressão.
9. Lembre-se sempre que as vazões indicadas em catálogos para as bombas injetoras, somente serão plenamente obtidas quando elas estiverem corretamente instaladas elétrica e hidráulicamente. **A submersão mínima do injetor é de 2 metros.**

Tabela 8:
Modelos dos Injetores

Modelo do Injetor	Diâmetro Externo do Injetor	Diâmetro das Tubulações	
		Sucção	Retorno
I0	69 mm	1"	3/4"
I1	91 mm	1 1/4"	1"
I2	102 mm	1 1/2"	1 1/4"

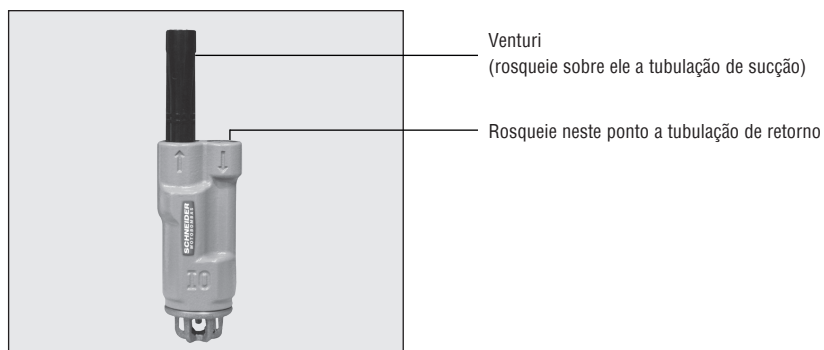


Figura 22 - Injetor



Figura 23 - Motobomba Injetora



Figura 24 - Registro de regulagem aberto



Figura 25 - Registro de regulagem fechado

D-6) Bombas para Acoplamento em Motores Estacionários (Combustão Interna)

Identificação dos parafusos do acoplamento:

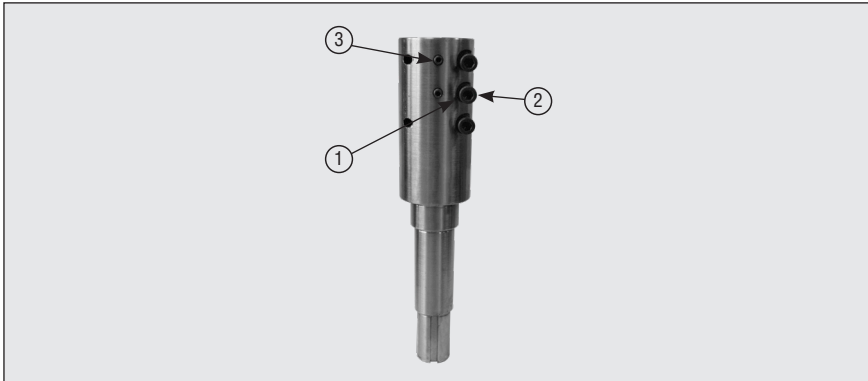
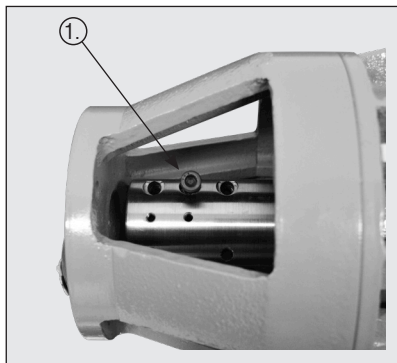


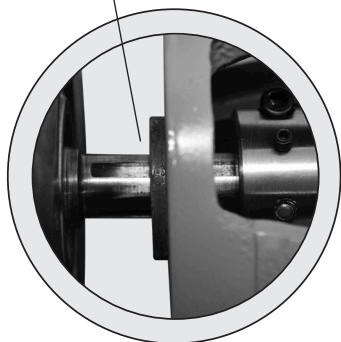
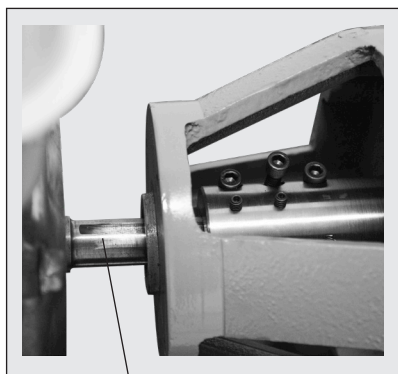
Figura 26 - Parafusos do acoplamento

- ① Parafuso de abertura do acoplamento (2 unidades)
- ② Parafuso de fechamento do acoplamento (4 unidades), sendo dois já posicionados e dois reaproveitados da posição ①
- ③ Parafuso de travamento pelo canal da chaveta (2 unidades). Além destes, existem outros quatro parafusos para travamento da bomba à flange do motor.

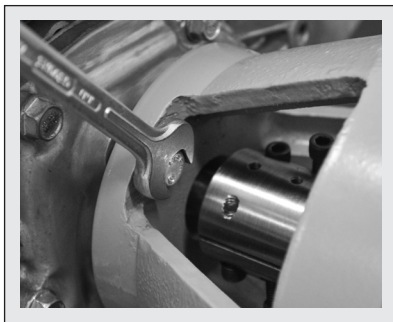
Procedimentos para acoplar a bomba no motor:



- A. Aperte os parafusos de abertura do acoplamento ① até encostá-los e aperte no máximo meia volta.



- B. Acople a bomba ao motor, alinhando o canal da chaveta com os parafusos ③.



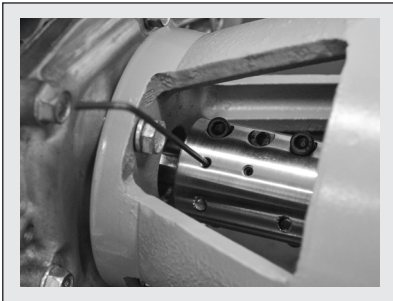
- C. Aperte alternadamente os quatro parafusos que fixam a bomba no flange do motor.



- D. Solte e retire os parafusos de abertura do acoplamento ①, recolocando-os na posição ②.



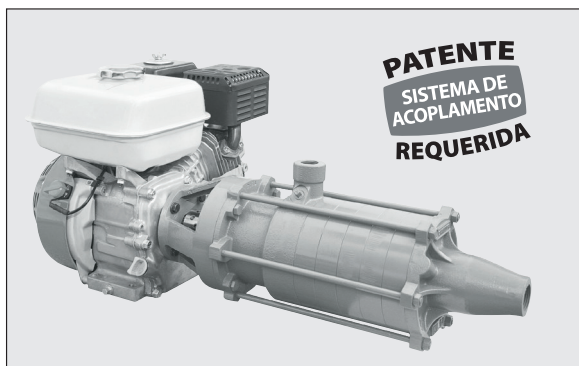
- E. Aperte os parafusos de fechamento do acoplamento ②.



F. Aperte os parafusos do travamento da chave (3)

Observações Importantes:

- É necessário verificar a compatibilidade das dimensões entre a bomba e a ponta de eixo do flange do motor.
- As fotos e desenhos são de caráter ilustrativo.
- As instruções de funcionamento, a garantia e a manutenção do motor estacionário (combustão interna) são de responsabilidade do fabricante do motor.



D-7) Bombas Booster - Série BT4

A série BT4 pode ser utilizada nas seguintes aplicações: nebulização em aviários e estufas, transporte de água a longa distância, lavadoras de alta pressão, abastecimento de bebedouros, refrigeração por spray, dentre outras. A utilização para osmose reversa e fertirrigação é apenas permitida para os modelos em aço inox (bocais de entrada e saída em aço inox).

Possui exclusiva tecnologia de estágios flutuantes e sistema de vedação Tri-Seal™ que facilita a expulsão de pequenas partículas de areia. A presença de areia na água a ser bombeada não deve ultrapassar 50 g/m³.

Importante: nunca deixe a bomba operar sem água (a seco) em seu interior, mesmo que por alguns instantes, pois isto danificará os componentes internos, ocasionando a perda da garantia.

Temperatura máxima de trabalho: 40° C.

Para bombeamento de fluidos diferentes de água limpa, isenta de sólidos, consulte à Fábrica, através do Suporte Técnico 0800 648 0200.

Quando a fonte de captação estiver localizada num nível abaixo da motobomba (sucção negativa), utilize válvula de pé com crivo. A altura de sucção máxima para a série BT4 é de 3 m.c.a..

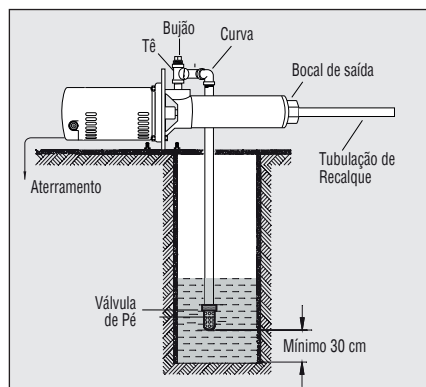


Figura 287 - Esquema de instalação BT4

D-8) Bombas com pré-filtro para Piscinas

- ①. Recomendamos que as motobombas para piscina sejam instaladas afogadas (sucção positiva), ou seja, a lâmina de água no ponto de sucção deve estar acima do nível da motobomba, para o melhor rendimento do produto. No caso de instalações com sucção negativa, deve-se utilizar uma válvula de retenção e observar os limites operacionais
- ②. A motobomba deve ser instalada em local seco, ventilado e protegido das intempéries, com espaço suficiente para a ventilação do motor elétrico.
- ③. Instale registros próximos aos bocais de sucção e de recalque da motobomba, para realizar a limpeza do pré-filtro de maneira adequada.
- ④. As tubulações de sucção e recalque do sistema deverão estar devidamente montadas antes da instalação da motobomba no local. Elas deverão possuir suporte e fixação independentes e estar alinhadas com os bocais da motobomba, evitando que o seu peso ou mau posicionamento possam causar danos ao produto.
- ⑤. A motobomba deve ser instalada em local de fácil acesso para facilitar a manutenção do pré-filtro. O local deverá possuir sistema de drenagem externa contra possíveis vazamentos ao longo de seu uso, no período de garantia ou fora dele.
- ⑥. Instale a motobomba o mais próximo possível do ponto de sucção, permitindo que a motobomba esteja levemente inclinada neste sentido, não permitindo a formação de sifão.
- ⑦. Instale a motobomba sobre uma base, garantindo um espaço entre o produto e o solo, de maneira a deixá-lo menos exposto à umidade.
- ⑧. Os produtos nas potências de 1 cv monofásico, 1 cv e 1,5 cv rotor 114mm trifásicos, 1,5 cv rotor 123mm, 2 cv e 3 cv são fornecidos com 2 coxins os quais estão embalados juntos a este manual de instruções. Estes coxins devem ser instalados na base do motor elétrico para garantir o correto nivelamento do produto.
- ⑨. Antes de entrar em operação, faça a escorva da motobomba, ou seja, preencha com água todo o corpo da bomba e a tubulação de sucção, para eliminar o ar existente em seu interior. Nunca deixe a bomba operar sem água (a seco) em seu interior, isto danificará os componentes da bomba, principalmente o selo mecânico, ocasionando assim, a perda da garantia.
- ⑩. **Antes de colocar a motobomba em funcionamento certifique-se de que os registros de sucção e recalque estejam completamente abertos, para que não haja bloqueio no fluxo de água. A motobomba nunca deverá operar com os registros de recalque e/ou sucção fechados, podendo ocasionar danos ao produto e a instalação hidráulica.**
- ⑪. A pressão máxima de trabalho permitida para os produtos nas potências de 1/4 cv a 1,5 cv rotor 114mm é de 2 bar. A pressão máxima de trabalho permitida para os produtos nas potências de 1,5 cv rotor 123mm a 3 cv é de 3 bar.
- ⑫. O pré-filtro da motobomba tem como função reter partículas, folhas, insetos, etc. Para evitar a saturação do mesmo, que ocasionará perda do desempenho da motobomba, é necessário realizar a limpeza periódica do pré-filtro.

Procedimento de limpeza do pré-filtro



Observações Importantes:

- A motobomba deverá ser desligada.
- Certifique-se de que a energia que alimenta o sistema esteja desligada e que não existe risco de ser religada acidentalmente.
- Feche os registros de sucção e recalque.



A. Solte os parafusos de fixação da tampa do pré-filtro sem retirá-los completamente.



B. Mova os parafusos para o lado.



C. Remova o visor do pré-filtro, mantendo o anel de vedação em sua posição.



D. Remova o filtro e realize a limpeza completa do mesmo.



E. Coloque o filtro novamente em seu lugar, tomando o cuidado para que a abertura circular para entrada de água esteja do mesmo lado do bocal de sucção da motobomba.



F. Coloque o visor, garantindo que o anel de vedação esteja na posição correta.



G. Aperte o parafuso de fixação na parte superior do pré-filtro.



Observações Importantes:

- Antes de ligar a motobomba deve ser realizado novamente o procedimento de escorva.
- Abra completamente os registros de sucção e recalque antes de acionar a motobomba (a motobomba nunca deve ser acionada com os registros fechados). Após a abertura dos registros a motobomba pode ser ligada novamente.

E - Instruções específicas para as Bombas Mancalizadas

E-1) Polias e Correias

Cálculo do diâmetro das polias em função da rotação

Quando a rotação do motor for diferente da rotação da bomba, torna-se necessário o uso de polias e correias para compensar esta diferença, de forma a ajustar a velocidade para o correto funcionamento da bomba. A relação entre os diâmetros externos das polias (movida e motriz), deve ser a seguinte:

$$\varnothing \text{ polia bomba} = \frac{\text{rpm motor} \times \varnothing \text{ polia motor}}{\text{rpm bomba}}$$

Onde:

\varnothing = diâmetro externo

rpm motor = rotações por minuto do motor

rpm bomba = rotações por minuto da bomba

Cálculo do número de correias

As correias mais usadas em bombas são, normalmente, as correias em “V”, perfil B. O número de correias é dado pela seguinte equação:

$$\text{N}^\circ \text{ correias} = \frac{\text{potência do motor (cv)}}{5,5 \text{ cv} (*)}$$

(*) Este índice é válido para correias em “V”, perfil B, considerando a força motriz operando na faixa de rotações que vai de 1480 até 2550 rpm. **Para situações diferentes da especificada acima, consulte o fabricante da correia.**

Observação:

A velocidade linear das correias em “V” não deve ultrapassar 1500 metros por minuto, pois, acima disto, o desgaste das correias é muito acentuado. Também não se deve usar diâmetros de polias muito pequenos, para evitar que estas patinem por falta de aderência, provocando desgaste prematuro e perda de rendimento.

$$\text{Velocidade linear} = \pi \times \varnothing \text{ nominal} \times \text{rpm motor}$$

Onde:

$\pi = 3,1416$ (constante).

\varnothing nominal = diâmetro nominal da polia motriz, em metros.

\varnothing nominal = diâmetro externo (m) - 0,0125 m

E-2) Alinhamento do Conjunto Bomba Mancalizada/Motor

Quando a bomba mancalizada for acoplada ao motor estacionário, o conjunto deverá ser montado sobre uma base que deverá estar bem fixada ao chão. O motor a combustão deverá ser montado sobre amortecedores para evitar vibração.

O alinhamento entre os eixos do motor e da bomba é que determinará a vida útil do conjunto. Se feito de maneira correta proporcionará um funcionamento eficiente e isento de problemas.

Proceda da seguinte maneira para verificar o correto alinhamento:

1. Para verificar o alinhamento radial utilize uma régua metálica conforme Figura 29. Assente a régua no acoplamento no seu sentido longitudinal e veja se não existe passagem de luz entre a régua e o acoplamento. A folga radial máxima admissível é de 0,2 mm. Para alinhar o

conjunto, se necessário, solte os parafusos que fixam o motor na base e calce-o. Depois de apertar os parafusos de fixação do motor na base, verifique novamente o alinhamento.

2. Utilizando um calibrador de lâminas, confira a folga axial do acoplamento de 90 em 90 graus, conforme Figura 29.

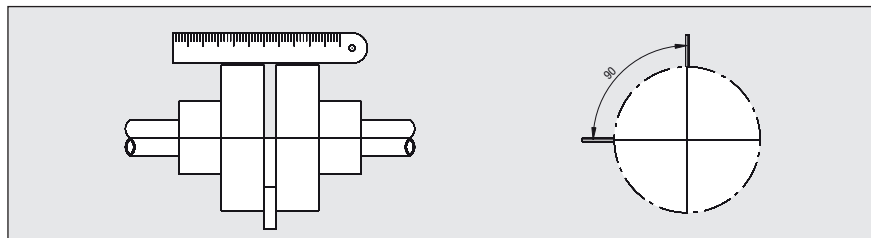


Figura 29 - Verificação das folgas axial e radial no acoplamento

Um relógio comparador (Figura 30) também pode ser usado para verificar o alinhamento.

Proceda da seguinte maneira:

- a) Marque uma linha de referência nas luvas de acoplamento conforme Figura 31.

- b) Zere o relógio comparador.
- c) Lentamente, gire as duas luvas de acoplamento simultaneamente.
- d) Faça a leitura no relógio para determinar se a bomba e o motor necessitam de algum ajuste no seu alinhamento.

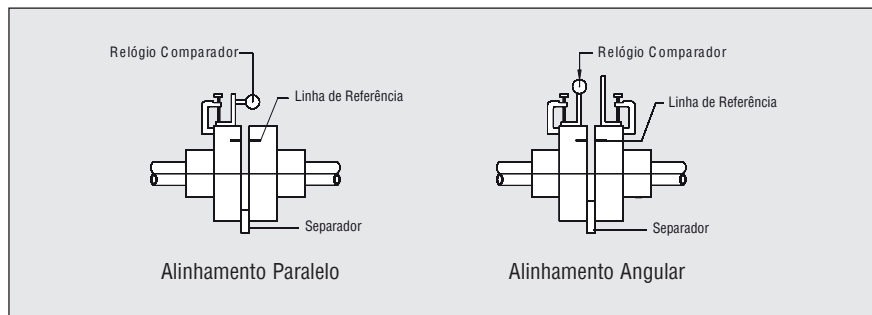


Figura 28 - Alinhamento do acoplamento usando relógio comparador.

E-3) Manutenção dos Mancais

- ① Os mancais das bombas já saem da Fábrica lubrificados com óleo ou graxa (de acordo com o modelo).
- ② Os óleos mais indicados para mancais de rolamentos são os da linha industrial do tipo SAE 30 ou 40.
- ③ Nas trocas e relubrificações use somente óleos novos e isentos de impurezas. **Nunca misture lubrificantes de marcas diferentes.**

Intervalo para Lubrificação

- ① No caso dos mancais lubrificados a óleo, o intervalo de troca varia de acordo com o volume de óleo e as condições de utilização. Normalmente, nos casos em que a temperatura de trabalho seja inferior a 50 °C, com boas condições ambientais e pouca sujeira, trocas anuais são suficientes. Entretanto, nos casos em que a temperatura do óleo atinge níveis de 100 °C, o intervalo de troca passa ser a cada 3 meses ou menos. Ainda, nos casos que houver penetração de umidade, o intervalo para troca deve ser reduzido ainda mais.
- ② Todos os mancais de rolamentos lubrificados com graxa, saem de Fábrica montados com rolamentos fixos de uma carreira de esferas com placas de blindagem ou vedação (tipo ZZ), os quais são fornecidos com a dosagem de graxa correta e, não requerem relubrificações periódicas. A vida útil deste tipo de rolamento pode variar em função das cargas mecânicas radiais e axiais, das condições de operação (ambiente e temperatura) e da rotação a que é submetido. A vida útil da graxa pode ser estimada por meio da equação disponível no catálogo do fabricante NSK. Dúvidas, consulte a Fábrica.

Intervalo para Lubrificação

- ① Nos mancais a óleo:
 - a. Abra o bujão, localizado na parte inferior do mancal, para que todo o óleo usado escorra para fora. Depois, feche o bujão;
 - b. Adicione o óleo novo pelo orifício superior até chegar na indicação de nível da vareta.
- ② Nos mancais à graxa:
 - a. Desmonte o mancal (desde que o produto esteja fora do prazo de garantia);
 - b. Limpe o corpo do mancal;
 - c. Substitua o rolamento por um novo, do mesmo modelo.

Lembre-se:

- A falta ou excesso de lubrificação causam superaquecimento e aceleram o desgaste do equipamento.
- Substitua os rolamentos sempre que estiverem com desgaste acentuado, pois além de aumentar o consumo de energia, podem ocasionar sobrecarga e danos ao acionador.
- Em se tratando do mancal lubrificado com óleo, sempre que for operar o equipamento, observe antes o nível de óleo no mancal, através da indicação de nível da vareta.

F - Defeitos mais comuns em instalações de Bombas e Motobombas e suas causas mais prováveis

1 - Bomba funciona, mas não há recalque. Vazão e/ou pressão nulas ou insuficientes:

- A canalização de sucção e a bomba estão vazias ou com pouca água (perda da escorva).
- Profundidade de sucção elevada (maior que 8 m.c.a. para altitudes ao nível do mar ou inferior a 8 m.c.a. com altitude local superior ao nível do mar).
- Entrada de ar pela tubulação de sucção ou pela válvula de pé (tubulações e/ou conexões mal vedadas ou trincadas; nível de água muito baixo).
- Válvula de pé presa, parcial ou totalmente entupida, ou subdimensionada.
- Motor ou mancal com sentido de rotação invertido.
- Altura de recalque maior do que aquela para a qual a bomba foi dimensionada.
- Canalização de sucção e/ou recalque de pequeno diâmetro ou obstruída.
- Rotor da bomba furado ou entupido.
- Corpo da bomba furado ou entupido.
- Selo mecânico com vazamento.
- Viscosidade ou peso específico do líquido diferente do indicado pela Fábrica.

2 - Bomba perde escorvamento após a partida. Deixa gradativamente de jogar água:

- Profundidade de sucção elevada (maior que 8 m.c.a. para altitudes ao nível do mar ou inferior a 8 m.c.a. com altitude local superior ao nível do mar).
- Entrada de ar pela tubulação de sucção ou pela válvula de pé (tubulações e/ou conexões mal vedadas ou trincadas; nível de água muito baixo).
- Formação de bolhas de ar nos sistemas de circuito fechado, quando a tubulação de retorno da água cai em cima ou próxima à tubulação de sucção.
- Selo mecânico com vazamento.

3 - Bomba/Mancal com corpo superaquecido:

- A canalização de sucção e a bomba estão vazias ou com pouca água (perda da escorva).
- Eixo desalinhado ou empenado.
- Rotor preso ou arrastando na carcaça (caracol).
- Falta de lubrificação ou defeito dos rolamentos e/ou mancais.
- Rotação no mancal acima da especificada.
- Motor ou mancal com sentido de rotação invertido.
- Altura de recalque maior do que aquela para a qual a bomba foi dimensionada.
- Canalização de sucção e/ou recalque de pequeno diâmetro ou obstruída.

4 - Motor elétrico não gira (travado):

- Eixo desalinhado ou empenado.
- Energia elétrica deficiente (queda de tensão ou ligação inadequada).
- Rotor preso ou arrastando na carcaça (caracol).
- Falta de lubrificação ou defeito dos rolamentos e/ou mancais.
- Motor em curto ou queimado.
- Ligação errada dos fios do motor.
- Problemas no acionamento elétrico.

5 - Motor elétrico para de funcionar após alguns minutos:

- Queda de tensão.
- Falta de ventilação.
- Temperatura ambiente elevada
- Bomba operando fora da faixa de funcionamento.
- Subtensão e sobretensão.
- Tensão da rede incompatível com a do motor.

6 - Motor elétrico com superaquecimento (amperagem alta):

- Bomba operando fora da faixa de funcionamento.
- Bitolas dos fios de instalação do motor com diâmetro inferior ao indicado pela NBR 5410 ou norma equivalente do país onde o produto será utilizado.

- Energia elétrica deficiente (queda de tensão ou ligação inadequada).
- Falta de lubrificação ou defeito dos rolamentos e/ou mancais.
- Rotor preso ou arrastando na carcaça (caracol).
- Ventilação do motor bloqueada ou insuficiente.
- Gaxeta muito apertada.
- Eixo desalinhado ou empenado.
- Viscosidade ou peso específico do líquido diferente do indicado pela Fábrica.

Rede de Assistência Técnica Schneider Motobombas

Prezado Usuário:

A rede de Assistência Técnica abrange todo o território nacional. Isso significa que, ao adquirir uma bomba/motobomba Schneider Motobombas, se você precisar, será atendido por técnicos especializados treinados na Fábrica e encontrará sempre peças originais.

Qualquer dúvida, consulte a lista atualizada no site: www.franklinwater.com.br, ou entre em contato através do **0800 648 0200**.

Prezado Consumidor, para agilizar o atendimento, ao nos contatar, tenha em mãos o modelo da bomba/motobomba em questão.

Suporte Técnico

[0800 648 0200]

atecbrasil@fele.com

Suporte Técnico
0800 648 0200
atecbrazil@fele.com



Franklin Electric

www.franklinwater.com.br

Franklin Electric Indústria de Motobombas S.A.

Rua Hans Dieter Schmidt, 1501

Zona Industrial Norte - CEP 89219-504

Joinville - SC - Brasil

Fone: 47 3204-5000

vendasjoinville@fele.com

Imagens de caráter ilustrativo.
As informações poderão sofrer alterações sem prévio aviso, de acordo com a evolução tecnológica.

FILIAIS:

Ananindeua - PA
Fone: 91 3182-0100
vendasbelem@fele.com

Aparecida de Goiânia - GO
Fone: 0800 648 0100 (opção 3)
vendasgoiania@fele.com

Contagem - MG
Fone: 0800 648 0100 (opção 4)
vendascontagem@fele.com

Cotia - SP
Fone: 11 4130-1799
vendassaopaulo@fele.com

Feira de Santana - BA
Fone: 0800 648 0100 (opção 2)
vendasbahia@fele.com

Monte Azul Paulista - SP
Fone: 17 3361-9101
vendasleao@fele.com

Teresina - PI
Fone: 86 2107-5290
vendasteresina@fele.com

Recife - PE
Fone: 81 3447-5350
vendasrecife@fele.com

Atendimento em Garantia

Todo produto de fabricação da Franklin Electric Indústria de Motobombas S.A. é garantido contra eventuais defeitos de fabricação, conforme prazo descrito no Selo de Garantia do Produto, contado a partir da data de emissão da Nota Fiscal de Venda. O prazo compreende a garantia legal somado a garantia contratual.

Importante:

- A garantia compreende a recuperação e/ou substituição da parte defeituosa, assim como a mão-de-obra para realização do serviço em uma das assistências técnicas credenciadas pela fabricante;
- Entregue a instalação de sua motobomba a um profissional habilitado, a fim de evitar transtornos e o cancelamento da garantia;
- Para atendimento em garantia, é imprescindível a apresentação deste Manual com o Selo de Garantia do Produto e da Nota Fiscal de Venda ao Consumidor;
- Se o equipamento apresentar algum problema, a responsabilidade e as despesas com a retirada e posterior reinstalação do mesmo, bem como o traslado de ida e volta ao assistente técnico autorizado são exclusivas do consumidor.

O cancelamento da Garantia ocorrerá quando for constatado:

1. Danos causados por mau uso e/ou instalação inadequada, contrários às instruções contidas neste manual;
2. Danos causados por estocagem e/ou manuseio inadequados;
3. Danos ou defeitos causados por prolongada paralisação do equipamento ou pela falta de manutenção;
4. Desgaste das peças por tempo de operação, inclusive desgaste causado por abrasão, erosão ou corrosão;
5. Desgaste prematuro do equipamento em função da inadequação entre os materiais dos componentes do bombeador e o líquido bombeado. Exemplos: presença de material abrasivo, incompatibilidade química, bombeamento de areia, entre outros;
6. De acordo com especificação do fabricante do motor, a garantia não será concedida, quando constatado que o defeito é decorrente de: problemas na rede elétrica de alimentação como sobretensão, subtensão, oscilações de tensão e/ou falta de fase (motores trifásicos), fios condutores mal dimensionados; ausência ou falha de dispositivos de proteção; ligação errada; sobrecarga; entrada de água e/ou objetos estranhos no motor; travamento dos rolamentos por excesso de umidade e/ou corrosão.

7. Que a motobomba trabalhou sem líquido (a seco);
8. Que o uso da motobomba, está fora da curva de rendimento indicada para cada modelo de motobomba e/ou potência do motor;
9. Violações, modificações ou consertos realizados por pessoas e/ou empresas não autorizadas.
10. Danos causados por eventos externos como descargas elétricas, vendavais, enchentes, incêndios ou acidentes em geral.

Observações:

- Este Termo de Garantia não pode ser alterado por acordo verbal, seja por vendedores, revendedores, representantes ou empregados da fabricante. As obrigações da fabricante e os direitos do adquirente estão condicionados a este Termo de Garantia, que garante a substituição de eventual parte defeituosa do produto, apenas quando constatado pela fabricante defeito de fabricação no produto;
- Antes de instalar o produto, o adquirente ou terceiro contratado por este, deverá se certificar que o produto atende ao uso proposto, assumindo todos os riscos e responsabilidades;
- A responsabilidade civil da Franklin Electric está limitada ao produto fornecido, não se responsabilizando por danos indiretos ou emergentes, tais como lucros cessantes, perdas de receitas e afins;
- A Franklin Electric se reserva o direito de alterar as especificações do produto, sem prévio aviso, e sem incorrer na obrigação de realizar as mesmas alterações em produtos anteriormente vendidos.

Identificação do Revendedor

Empresa: _____
Vendedor: _____
Data: _____ / _____ / _____
Nota Fiscal N° _____

--

Selo de Garantia do Produto

--