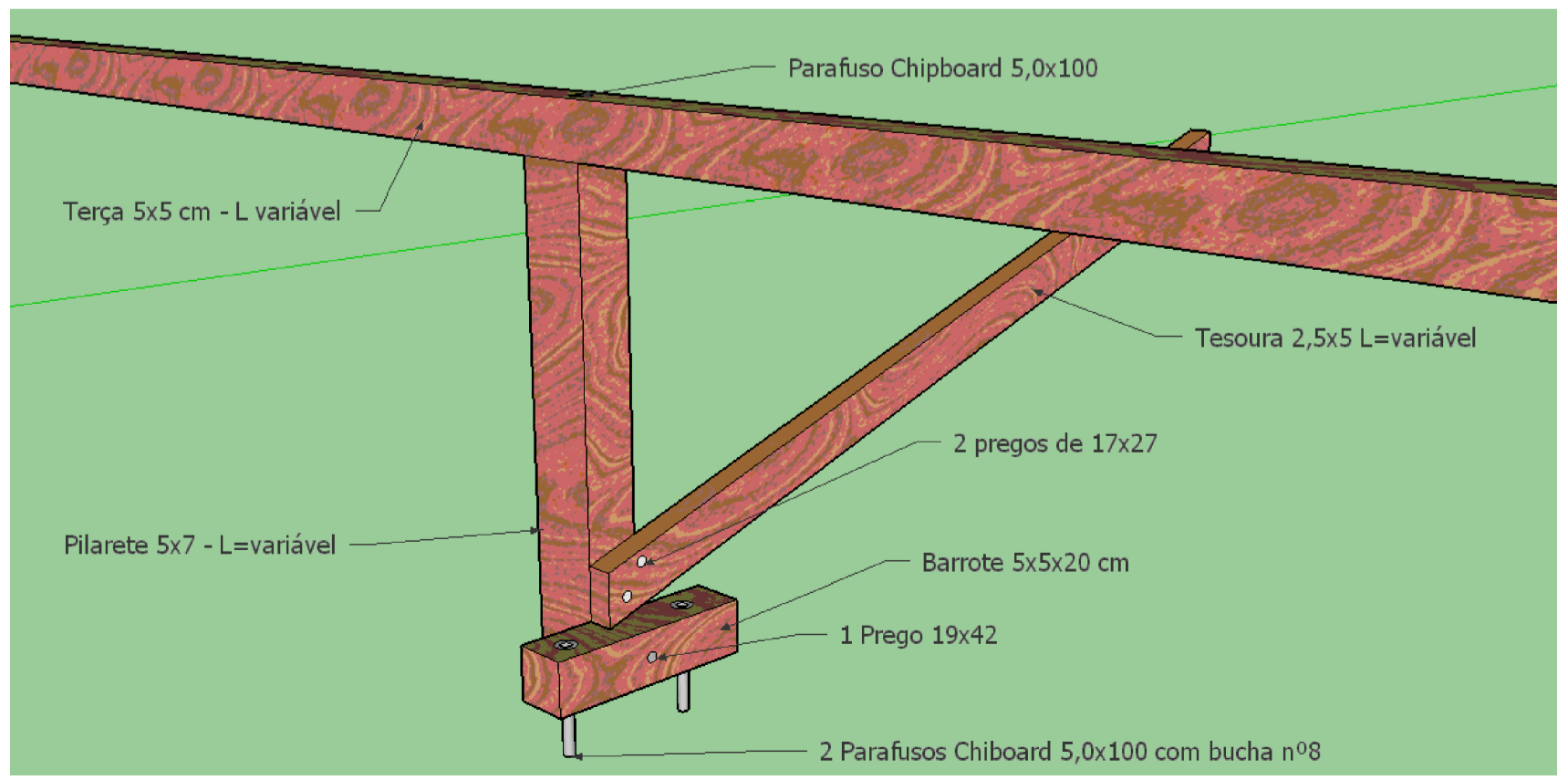
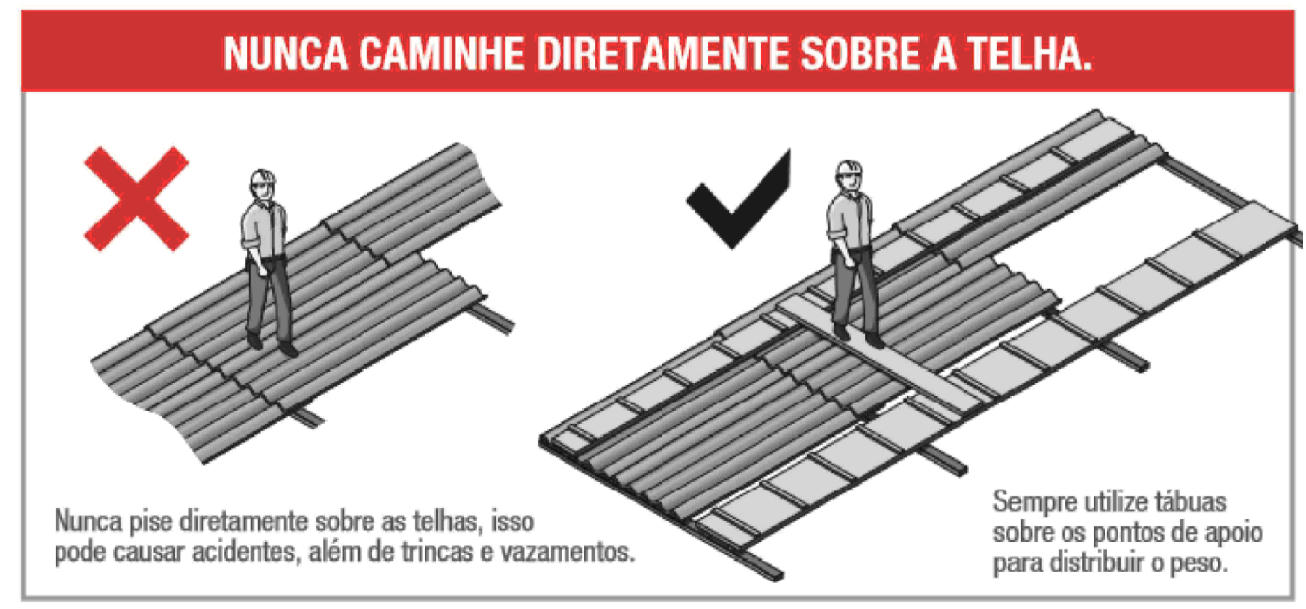
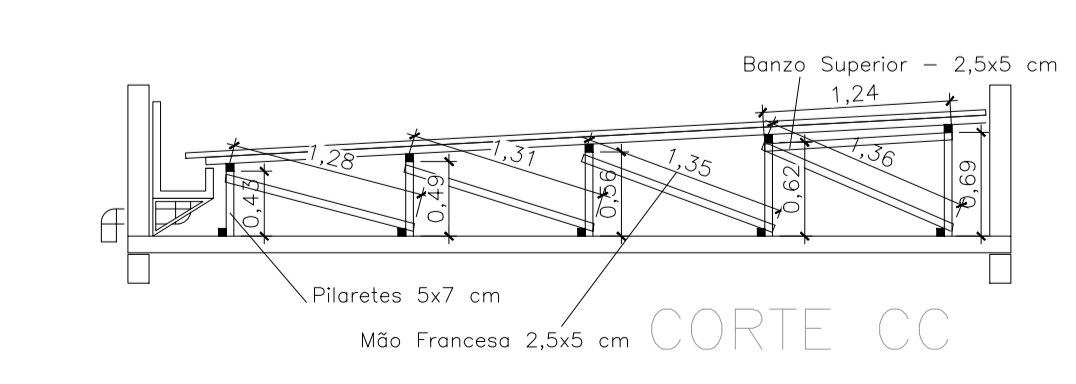
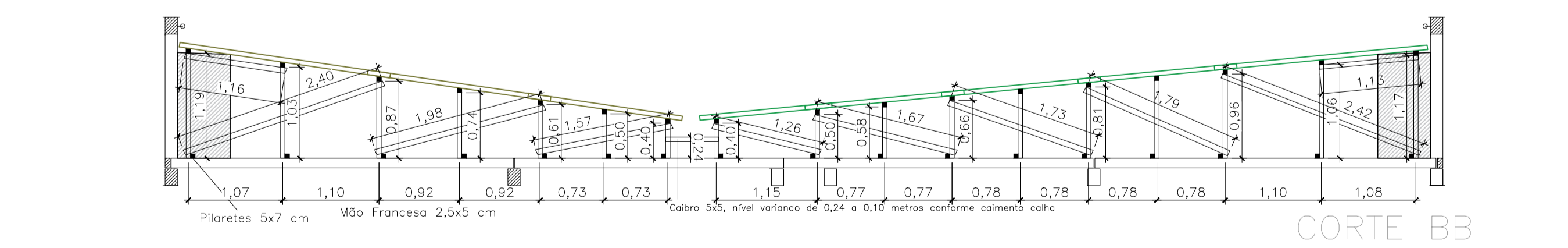
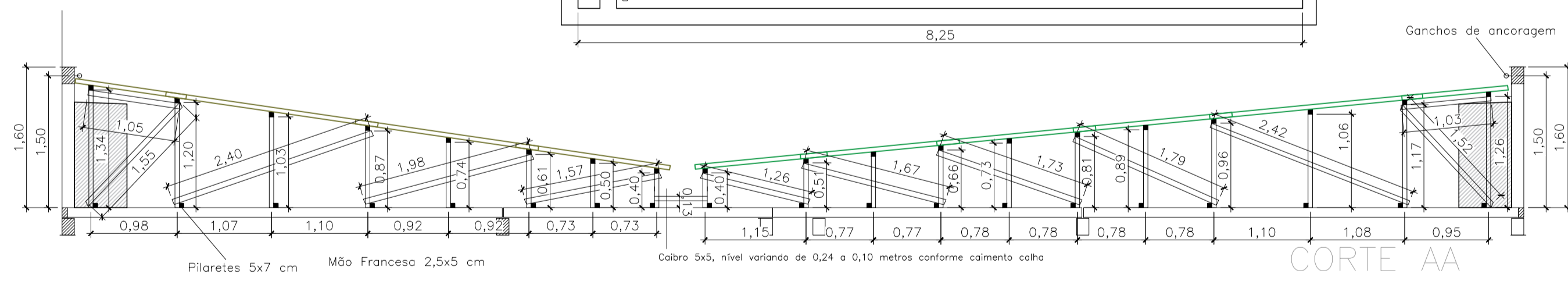


Cópia Controlada



## ESTRUTURA MADEIRA

- NOTAS: 6,58
- O DIMENSIONAMENTO FOI FEITO CONSIDERANDO MADEIRA DURA DE CLASSE DE RESISTÊNCIA C40 COM AS SEGUINTES PROPRIEDADES MECÂNICAS:
    - RESISTÊNCIA À COMPRESSÃO PARALELO AS FIBRAS -  $F_{c0} = 40 \text{ MPa}$ ;
    - RESISTÊNCIA À TRAÇÃO PARALELO ÀS FIBRAS -  $F_{t0} = 52 \text{ MPa}$ ;
    - RESISTÊNCIA AO CISCALHAMENTO -  $F_v = 6,0 \text{ MPa}$ ;
    - MÓDULO ELASTICIDADE LONGITUDINAL OBTIDO NO ENSAIO DE COMPRESSÃO PARALELO AS FIBRAS -  $E_{c0} = 19500 \text{ MPa}$ ;
    - MASSA ESPECÍFICA APARENTE A 12 % DE UMIDADE -  $950 \text{ kg/m}^3$ ;
  - OS PARAFUSOS ESPECIFICADOS SÃO ASTM A307 OU SIMILAR
  - COTAS EM METROS.
  - A MADEIRA ESPECÍFICA DEVERÁ RECEBER TRATAMENTO ADEQUADO PARA PROTEÇÃO CONTRA AGENTES AGRESSIVOS A CARGO DO CLIENTE.
  - EM PONTOS ESPECÍFICOS, A DISTÂNCIA ENTRE PILARES NO ALINHAMENTO DA TERÇA PODERÁ CHEGAR A 1,40 METROS PARA DESVIAR DE TUBULAÇÕES HIDROSSANITÁRIAS E ELÉTRICAS QUE POSSAM INTERFERIR NA LOCALIZAÇÃO.
  - A POSIÇÃO DO BARROTE DE MADEIRA PARAFUSADO NA LAJE PODE SER ALTERADA DO LOCAL PARA EVITAR INTERFERÊNCIA DESDE QUE O PILAR SE MANTENHA NO MESMO LOCAL.
    - R5 - ADIÇÃO DE NOVOS APOIOS NAS COBERTURAS - DATA: 04/10/2021
    - R4 - AUMENTADA A INCLINAÇÃO DOS TELHADOS - DATA: 09/08/2021
    - R3 - ADIÇÃO CALHAS METÁLICAS - DATA: 28/05/2021
    - R2 - INCLUSÃO DE TERÇAS CENTRAIS NA CIRCULAÇÃO DATA: 30/06/2020

PROJETO: **FELIPE KIRCH**  
ENGENHEIRO CIVIL CREA 159.407

RUA JOÃO REINALDO CALSING, 130, CENTRO, HARMONIA - RS

DISCRIMINAÇÃO: ESTRUTURA MADEIRA DO TELHADO ESCALA: 1:50 REVISÃO: 4 RESIDENCIAL

PROPRIETÁRIO: BALIZA EMPREENDIMENTOS IMOBILIÁRIOS LTDA PRANCHA: 01

PROJETO ESTRUTURAL

OBRA: RESIDENCIAL MONTE OLIMPO NOVO HAMBURGO - RS

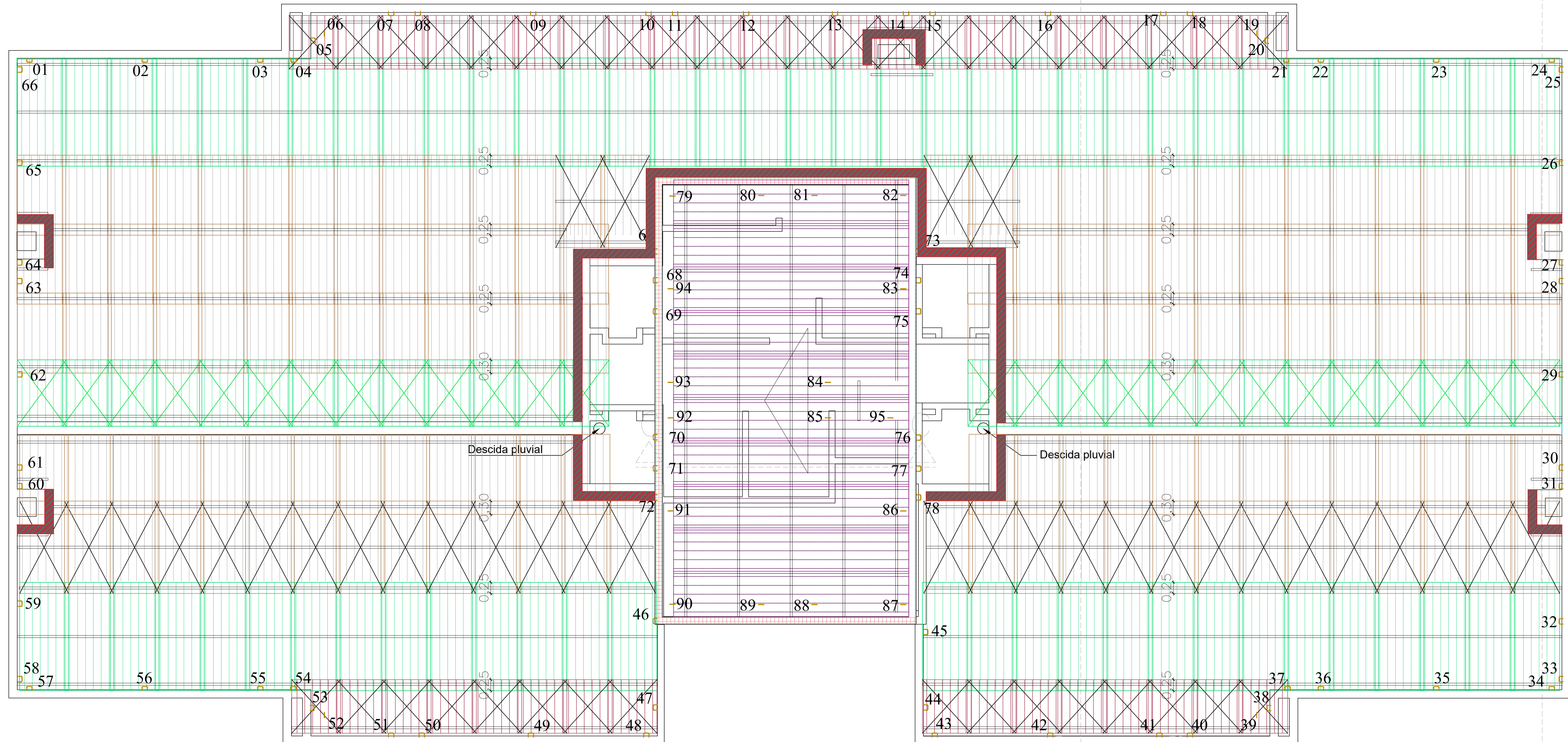
COLABORAÇÃO:

DATA: JUNHO / 2020

PROPRIETÁRIO: BALIZA EMPREENDIMENTOS IMOBILIÁRIOS LTDA PROJETO: FELIPE KIRCH - CREA: 159.407

A

B



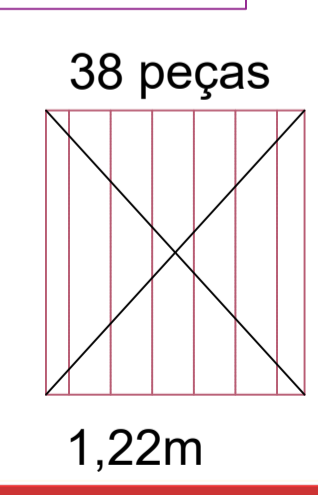
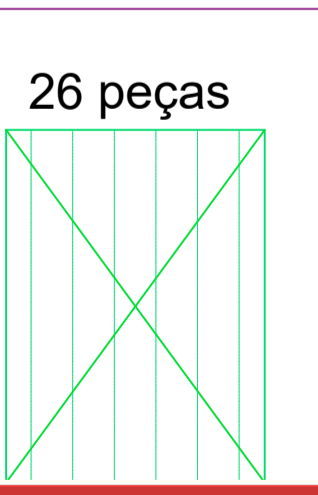
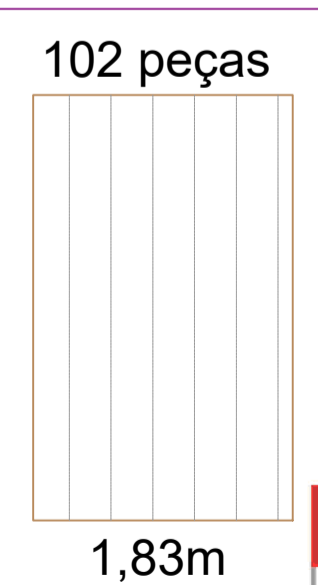
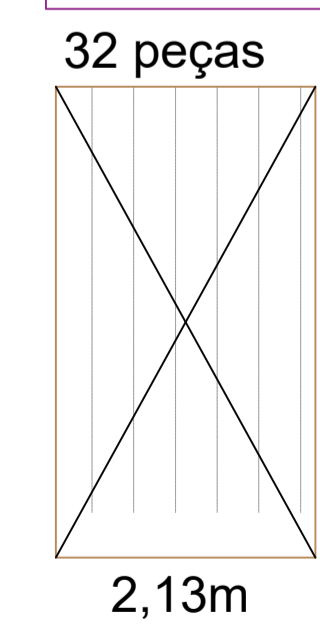
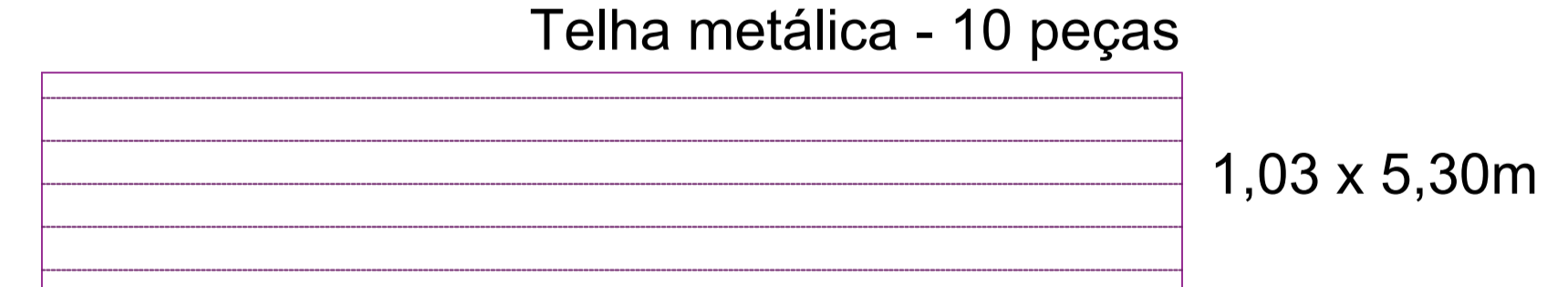
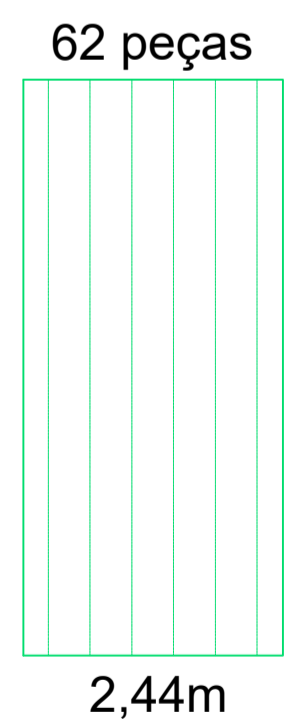
Calha metálica - Largura=20cm

PAGINAÇÃO DE TELHAS

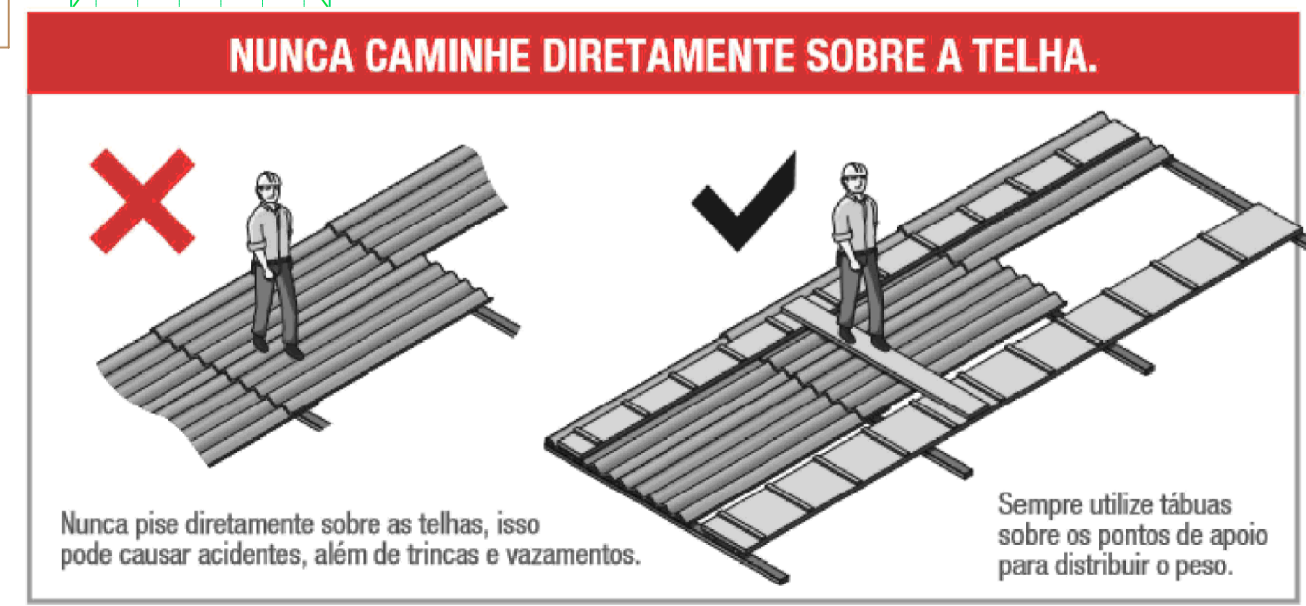
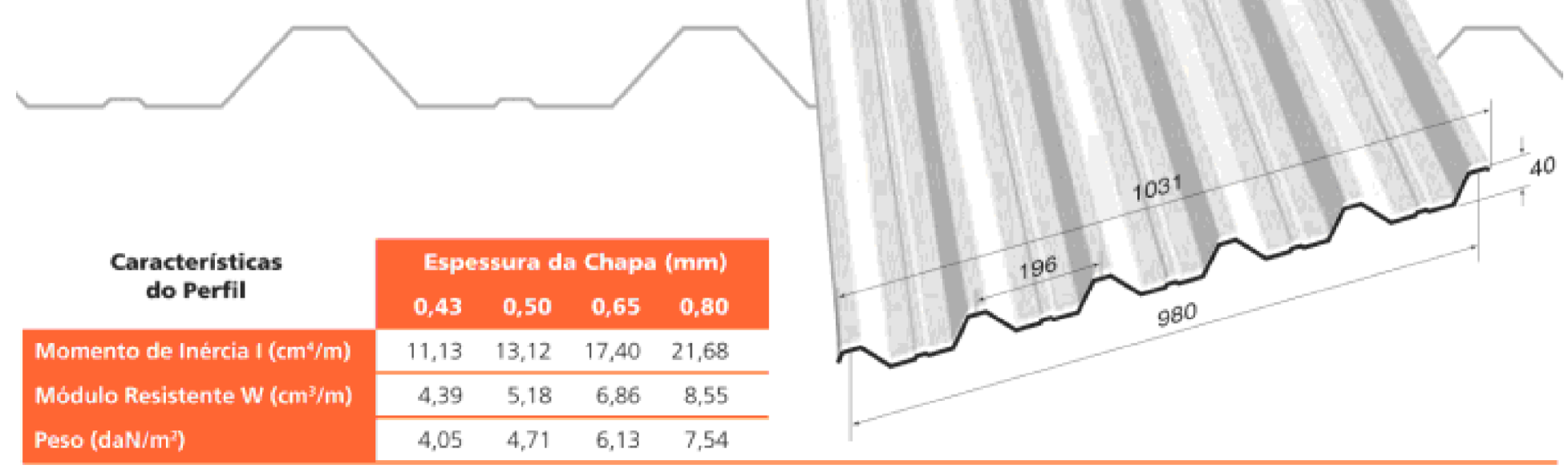
Cópia Controlada

Espessura da telha	Número de apoios por telha						
	1,22	1,53	1,83	2,13	2,44	3,05	3,66
5 mm	2	2	2	3	3	-	-
6 mm	2	2	2	3	3	3*	3*
8 mm	2	2	2	2	3	3*	3*

\*Estas telhas necessitam de fixação também nos apoios intermediários.



LR 40 (5.196.40)



— C pontos de ancoragem

NOTAS:  
 1) FIXAÇÃO DOS PARAFUSOS DAS TELHAS SERÁ CONFORME RECOMENDAÇÃO DO FABRICANTE DAS TELHAS  
 R5 - ADIÇÃO DE NOVOS APOIOS NAS COBERTURAS - DATA: 04/10/2021  
 R4 - AUMENTADA A INCLINAÇÃO DOS TELHADOS - DATA: 09/08/2021  
 R3 - ADIÇÃO CALHAS METÁLICAS - DATA: 28/05/2021  
 R2 - INCLUSÃO DE TERÇAS CENTRAIS NA CIRCULAÇÃO DATA: 30/06/2020

PROJETO: **FELIPE KIRCH**  
 ENGENHEIRO CIVIL CREA 159.407

RUA JOÃO REINALDO CALSING, 130, CENTRO, HARMONIA - RS

DISCRIMINAÇÃO: PAGINAÇÃO DE TELHAS ESCALA: 1:50 REVISÃO: 4 RESIDENCIAL

PROPRIETÁRIO: BALIZA EMPREENDIMENTOS IMOBILIÁRIOS LTDA PRANCHAS: 02

PROJETO ESTRUTURAL

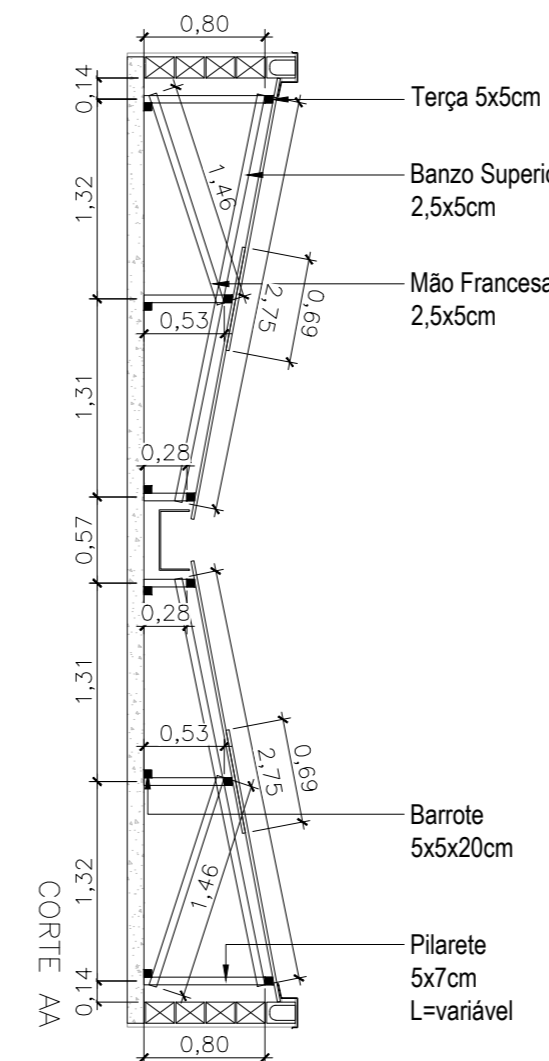
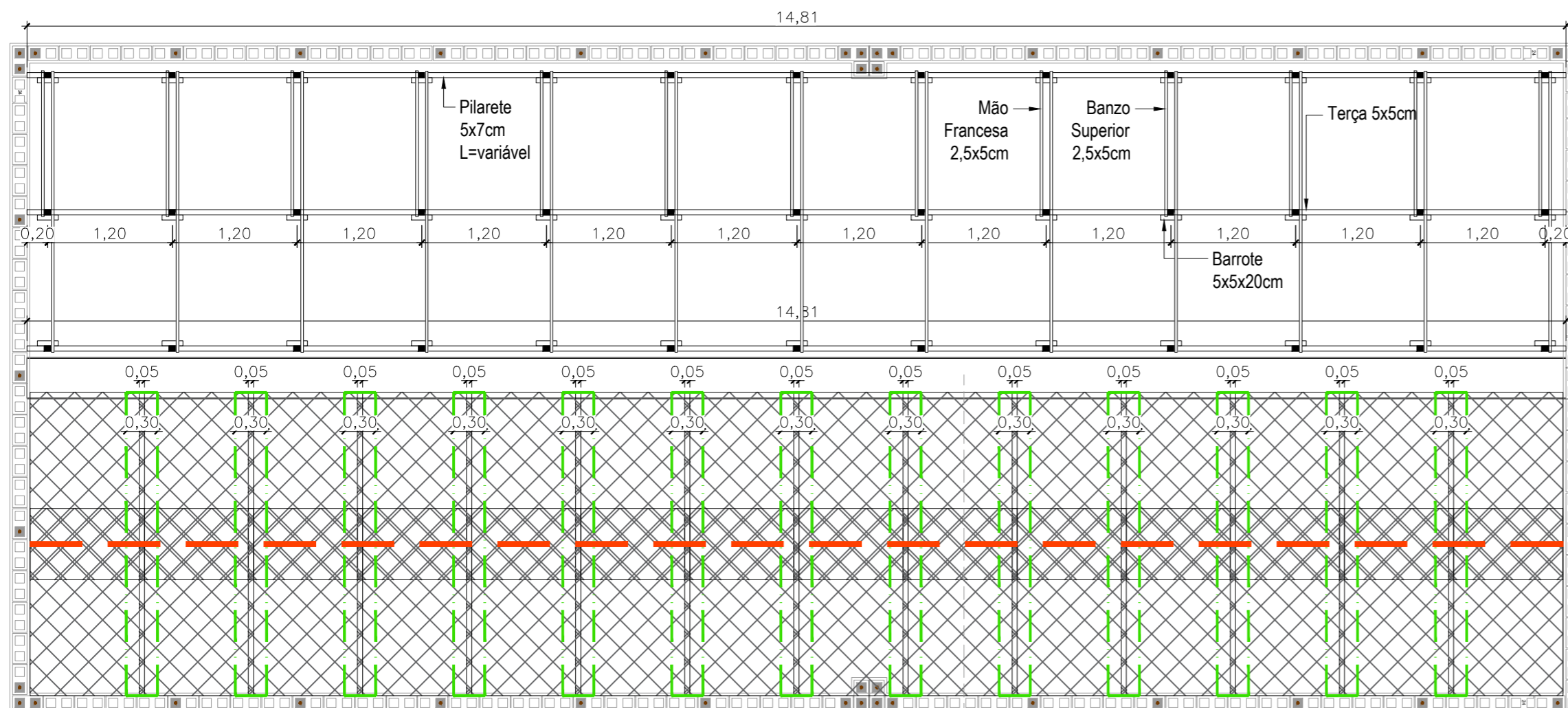
OBRA: RESIDENCIAL MONTE OLIMPO NOVO HAMBURGO - RS

COLABORAÇÃO:

DATA: JUNHO / 2020

PROPRIETÁRIO: BALIZA EMPREENDIMENTOS IMOBILIÁRIOS LTDA PROJETO: FELIPE KIRCH - CREA: 159.407



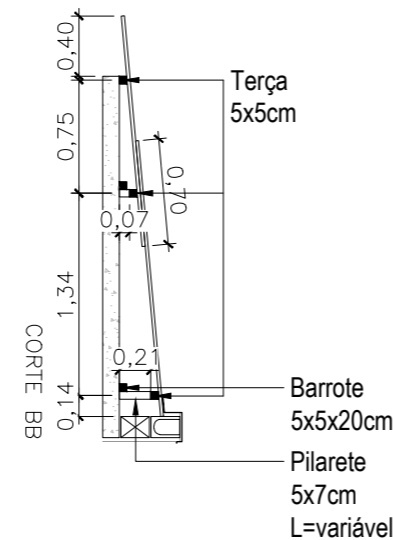
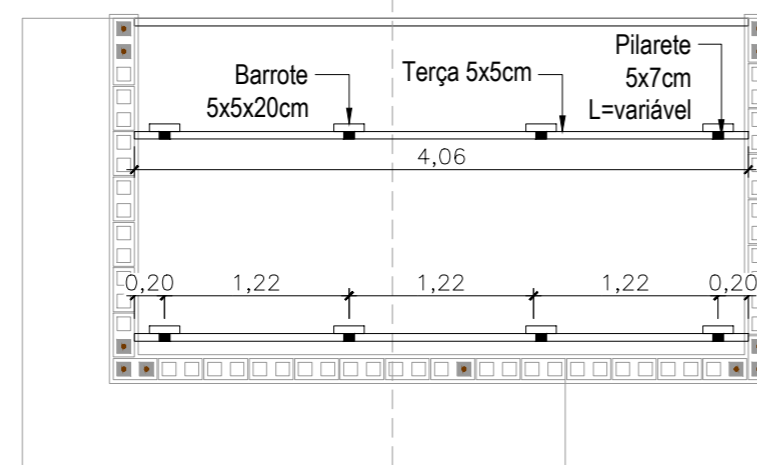
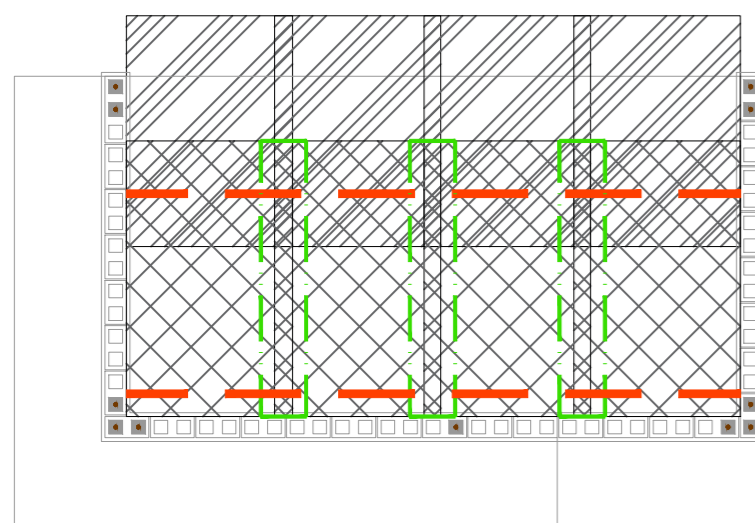


### QUANTITATIVO TOTAL SALÃO DE FESTAS + PORTARIA

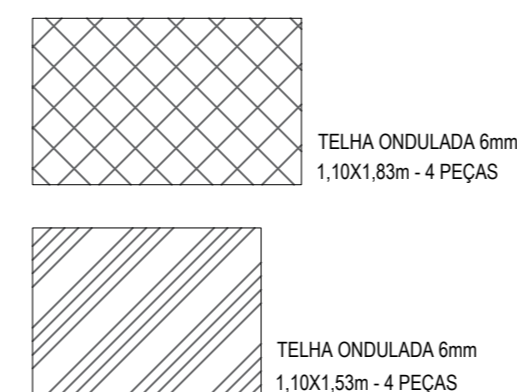
- BARROTE 5 x 5 x 20cm: 86un. | 17,20 metros lineares
- PILARETE 5 x 7 x 80cm: 26un. | 20,80 metros lineares
- PILARETE 5 x 7 x 53cm: 26un. | 13,78 metros lineares
- PILARETE 5 x 7 x 28cm: 26un. | 7,28 metros lineares
- PILARETE 5 x 7 x 21cm: 04un. | 0,84 metro linear
- PILARETE 5 x 7 x 7cm: 04un. | 0,28 metro linear
- TOTAL PILARETES 5 x 7cm: 86un. | 42,98 metros lineares
- TERÇA 5 x 5 x 1.481cm: 06un. | 88,86 metros lineares
- TERÇA 5 x 5 x 406cm: 03un. | 12,18 metros lineares
- TOTAL TERÇAS 5 x 5cm: 09un. | 101,04 metros lineares
- MÃO FRANCESA 2,5 x 5 x 146cm: 26un. | 37,96 metros lineares
- BANZO SUPERIOR 2,5 x 5 x 275cm: 26un. | 71,50 metros lineares

### SALÃO DE FESTAS 1/50

Rota caminhável para manutenção das telhas  
 Tábua de madeira de 30cm e 25mm de espessura apoiada sobre os pinos de fixação do telhado



### PORTARIA



### SALÃO DE FESTAS



Espessura da telha	Número de apoios por telha						
	1,22	1,53	1,83	2,13	2,44	3,05	3,66
5 mm	2	2	2	3	3	-	-
<b>6 mm</b>	<b>2</b>	<b>2</b>	<b>2</b>	<b>3</b>	<b>3</b>	<b>3*</b>	<b>3*</b>
8 mm	2	2	2	2	3	3*	3*

\*Estas telhas necessitam de fixação também nos apoios intermediários.

TELHA ESCOLHIDA

### PORTARIA 1/50

R.01 - Incluso quantitativo do madeirame e mais cotas | Atualizado salão e portaria conforme último estrutural

R.00 - Lançamento inicial

DATA: 28/03/2022  
 DESENHO: Greice Machado  
 PRANCHA: 01